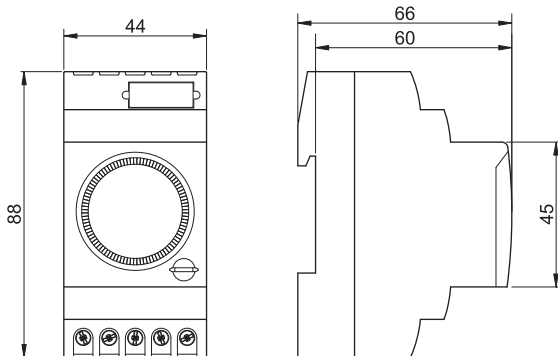
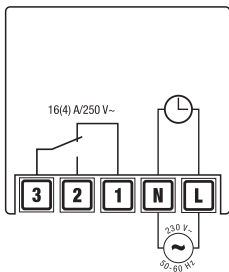


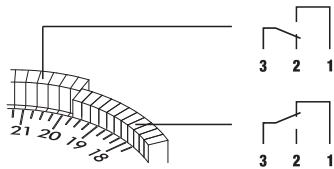
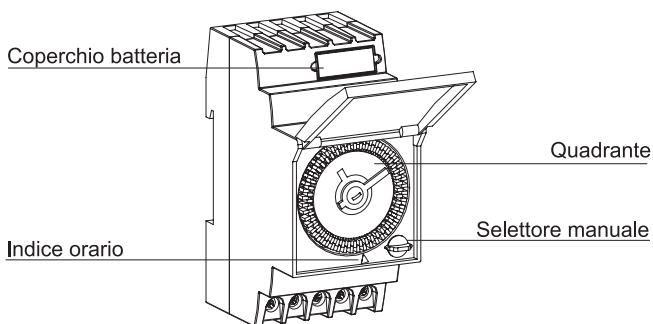
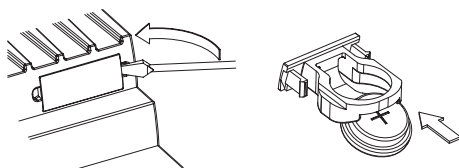
Vemer S.p.A.

I - 32032 Feltre (BL) • Via Camp Lonc, 16
Tel +39 0439 80638 • Fax +39 0439 80619

e-mail: info@vemer.it - web site: www.vemer.it

Mod. **ARVO-D**
ARVO-W**DIMENSIONI****SCHEMA DI COLLEGAMENTO**

Incandescenti		3000 W
Fluorescenti (neon)		1200 VA
Alogene bassa tensione		2000 VA
Alogene a 230 V~		3000 W
Basso consumo (CFL)		1000 VA
Basso consumo (CFL)		900 VA
Led		1000 VA

**DESCRIZIONE****SOSTITUZIONE BATTERIA****Manuale d'Uso****OROLOGIO ELETTROMECCANICO A CAVALIERI**
Leggere attentamente tutte le istruzioni

- Gli orologi elettromeccanici **ARVO-D** e **ARVO-W** sono dispositivi di comando elettromeccanico che controllano un carico elettrico mediante programmi giornalieri (Arvo-D) o settimanali (Arvo-W). Sono destinati ad operare in ambienti domestici e similari con grado di inquinamento normale.
- Lo sportellino sul frontale dello strumento consente la sostituzione della batteria all'esaurimento della stessa.

AVVERTENZE DI SICUREZZA

- 1) **Lo strumento deve essere installato e messo in funzione da persona qualificata, rispettando scrupolosamente gli schemi di collegamento riportati in questo manuale**
- 2) **Dopo l'installazione deve essere garantita la inaccessibilità ai morsetti senza l'uso di appositi utensili**
- 3) **Prima di accedere ai morsetti di collegamento, assicurarsi che i conduttori non siano in tensione**
- 4) **Non collegare o alimentare lo strumento se qualche parte di esso risulta danneggiata**
- 5) **Lo strumento deve essere installato e messo in funzione in conformità con la normativa vigente in materia di impianti elettrici**
- 6) **Non utilizzare lo strumento per scopi diversi da quelli indicati.**

Codice	Modello	Descrizione
VP882500	ARVO-D	Orologio elettromeccanico a cavalieri - giornaliero
VP883300	ARVO-W	Orologio elettromeccanico a cavalieri - settimanale

CARATTERISTICHE TECNICHE

- Alimentazione: 230 V~ 50/60 Hz
- Portata dei contatti: 16 (4) A 250 V~
- Assorbimento: 0,5 W
- Precisione di funzionamento: ± 1 secondo/giorno a 23°C
- Tipo di quadrante:
 - ARVO-D: 96 cavalieri
 - ARVO-W: 84 cavalieri
- Tempo minimo di manovra:
 - ARVO-D: 15 minuti
 - ARVO-W: 2 ore
- Precisione di manovra:
 - ARVO-D: ± 5 minuti
 - ARVO-W: ± 30 minuti
- Comando manuale tramite selettore a 3 posizioni:
 - 0** - Spento permanente (la programmazione impostata sarà ignorata)
 - A** - Funzionamento automatico
 - I** - Acceso permanente (la programmazione impostata sarà ignorata)
- Riserva di carica: 150 ore (batteria NiMH ricaricabile - sostituibile)
- Temperatura di funzionamento: -10 °C \div +50 °C
- Classe di protezione: II
- Grado di protezione: IP20
- Contenitore: 2,5 moduli DIN

PROGRAMMAZIONE

- Sollevare il coperchio di protezione trasparente, posto sul frontale dell'orologio
- Posizionare tutti i cavalieri verso la parte interna della corona circolare (contatto 3-1 chiuso)
- Programmare l'intervento dell'orologio posizionando i cavalieri con un movimento orizzontale dall'interno verso l'esterno (contatto 3-2 chiuso). Ciascun cavalierino corrisponde a 15 minuti di manovra per l'Arvo-D e 2 ore per l'Arvo-W.
- Il numero dei cavalieri spostati determina la durata della manovra
- Impostare l'orario corrente agendo direttamente sul disco dei minuti facendolo ruotare nel senso indicato dalla freccia fino alla corrispondenza con l'indice orario
- Chiudere il coperchio di protezione
- Alimentare lo strumento
- I modi di funzionamento possibili sono 3, selezionabili attraverso il selettore manuale posto sul frontale dell'interruttore.

SOSTITUZIONE BATTERIA

- Per sostituire la batteria:
 - scollegare l'alimentazione
 - estrarre il porta batteria
 - sostituire la batteria
 - collegare l'alimentazione
- Usare solo batterie tipo V80H
- Gettare le batterie esauste rispettando le disposizioni di legge vigenti in relazione allo smaltimento dei rifiuti pericolosi.

**NORME DI RIFERIMENTO**

La conformità alle Direttive Comunitarie
2006/95/CE (Bassa Tensione)
2004/108/CE (Compatibilità Elettromagnetica)
 è dichiarata in riferimento alla Norma Armonizzata:
 • **CEI EN 60730-2-7**