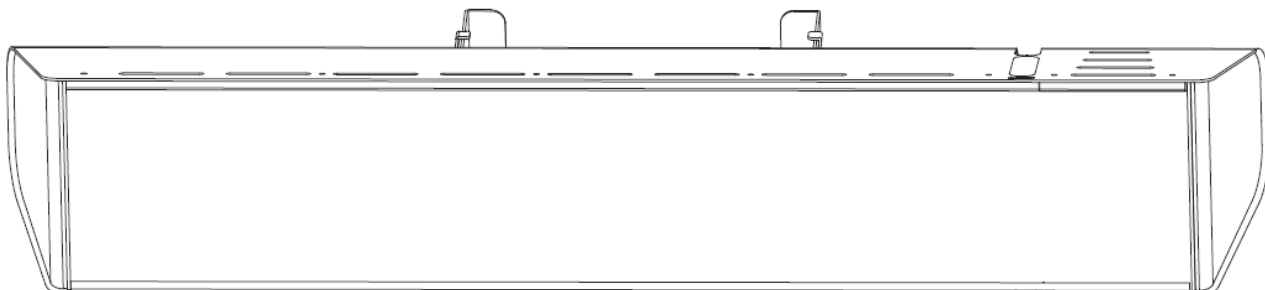
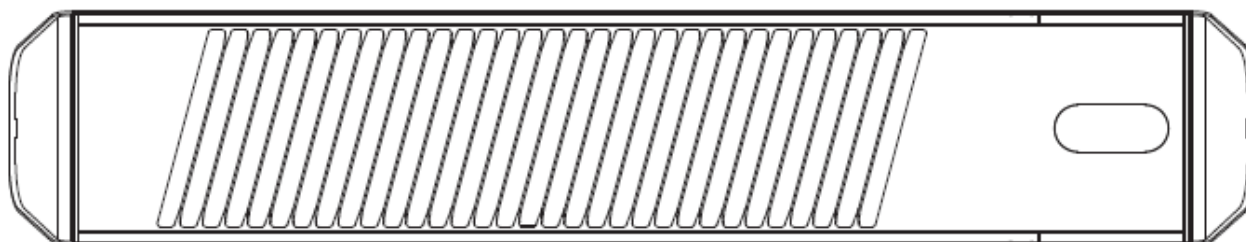


● Versione: 2022-08-21

Riscaldatore a infrarossi  
**Manuale d'uso**

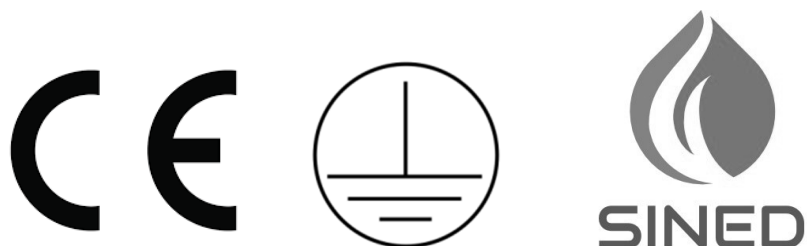


**CALDO-VETRO-NERO-2000 W20A12GR-LG**



**CALDO-IRA-INOX-2000 W20A12MR-LG**

8-19



La foto e' solo indicativa, il dispositivo reale potrebbe apparire di colorazione leggermente diversa.

**INFORMAZIONI IMPORTANTI**

Leggere attentamente le istruzioni per l'uso prima di installare e utilizzare il riscaldatore a infrarossi.

Questo manuale d'uso contiene le informazioni importanti sulla vostra sicurezza, nonché alcune raccomandazioni sull'uso corretto dell'apparecchio e sulla sua manutenzione.

Conservare il manuale operativo insieme al certificato di garanzia, alla ricevuta di vendita e, se possibile, all'imballaggio in cartone e al materiale di imballaggio.

La lampada ad infrarosso acquistata può essere in qualche modo diverso da quello descritto nel manuale, ma ciò non influisce sulle modalità d'uso e sul funzionamento.

Importanti precauzioni e istruzioni fornite in questo manuale non includono tutte le possibili modalità e situazioni che si possono incontrare. È necessario comprendere che il buon senso, la prudenza e l'attenzione sono i fattori che non possono essere "integrati" in nessun prodotto.

## ISTRUZIONI DI SICUREZZA

- **Leggere le istruzioni prima dell'installazione e dell'uso.** Durante l'uso del riscaldatore a infrarossi è necessario osservare alcune precauzioni. Un funzionamento improprio senza osservare le precauzioni può causare danni alla salute dell'utente e di altre persone, nonché danni alle loro proprietà.
- L'installazione ed il collegamento elettrico devono essere eseguiti da un elettricista qualificato.
- Utilizzare solo la tensione indicata sulla targhetta del riscaldatore.
- Collegare l'apparecchio solo ad una presa di corrente correttamente installata con contatto di terra.
- Il riscaldatore deve essere collegato alla rete elettrica dotato di un interruttore automatico a 2 poli.
- Si consiglia vivamente di utilizzare un interruttore differenziale 30mA.
- L'unità deve essere maneggiata con cura ed evitare vibrazioni o urti.
- Non utilizzare l'apparecchio in aree in cui vengono utilizzati o conservati benzina, vernice o altri liquidi infiammabili.
- Non utilizzare l'apparecchio in zone particolarmente esposte a rischi di esplosione.
- Non utilizzare l'apparecchio in un cantiere, in una serra, in un fienile o in una stalla dove c'è polvere infiammabile.
- Non utilizzare l'apparecchio come riscaldatore per sauna.
- Non utilizzare questa unità nel luogo in cui gli animali si riproducono o crescono.
- **ATTENZIONE:** Per evitare ustioni, non toccare la superficie dell'apparecchio con le mani e altre parti del corpo.
- Non mettere alcun capo d'abbigliamento, asciugamani o simili sopra il riscaldatore ad asciugare. Rischio di surriscaldamento e di incendio
- Non lasciare il riscaldatore incustodito durante l'uso.
- Non utilizzare questo riscaldatore su una superficie bagnata, o dove può cadere o essere spinto in acqua.
- Non toccare un apparecchio caduto in acqua. Spegnerne l'alimentazione e scollegare immediatamente la spina.
- Se il cavo di alimentazione è danneggiato, deve essere sostituito dal produttore, dal suo agente di assistenza o da persone altrettanto qualificate per evitare un pericolo.
- Se il riscaldatore è difettoso, deve essere controllato e riparato dal produttore, dal suo agente di assistenza o da persone altrettanto qualificate per evitare pericoli.
- **ATTENZIONE:** Il riscaldatore non deve essere utilizzato se i pannelli di vetro sono danneggiati.
- Non utilizzare l'apparecchio con le mani bagnate.
- Utilizzare questo apparecchio solo come descritto in questo manuale. Qualsiasi altro uso non è raccomandato dal produttore e può causare incendi, scosse elettriche o lesioni.
- Non utilizzare prodotti per la pulizia abrasivi su questo apparecchio. Pulire con un panno umido (non bagnato) sciacquato solo con acqua calda e sapone. Togliere sempre la spina dalla rete elettrica prima della pulizia.
- Il riscaldatore deve essere installato ad almeno 2,2 m dal pavimento, quando il riscaldatore è montato a parete.

- Il riscaldatore non deve trovarsi immediatamente sotto una presa di corrente. La presa di corrente non deve essere situata sul retro del riscaldatore. Dovrebbero essere posizionate al di fuori dell'impronta fisica delle unità per ridurre al minimo l'accumulo di calore dietro il riscaldatore. L'installazione deve essere dotata di un meccanismo di scollegamento su tutti i poli con una distanza di contatto di almeno 3 mm. Il meccanismo di scollegamento su tutti i poli deve essere installato ad un'altezza inferiore a 1,8 m dal pavimento.
- Il riscaldatore deve essere installato in modo che gli interruttori e gli altri comandi non possano essere toccati da una persona nella vasca da bagno o nella doccia.
- Non collegare l'apparecchio alla fonte di alimentazione fino a quando non è stato installato nella sua posizione definitiva e regolato nella posizione in cui verrà utilizzato.
- Non operare con il cavo avvolto a spirale in quanto ciò potrebbe causare un accumulo di calore, che potrebbe rappresentare un pericolo.
- Si sconsiglia l'uso di una prolunga con questo apparecchio.
- Non permettere che il cavo venga a contatto con superfici riscaldate durante il funzionamento.
- Non far passare il cordone di alimentazione sotto la moquette, tappeti, passatoie, ecc. Disporre il cordone lontano dalle zone in cui potrebbe inciampare.
- I bambini di età inferiore ai 3 anni devono essere tenuti lontani, a meno che non siano continuamente sorvegliati.
- I bambini di età compresa tra i 3 anni e gli 8 anni devono accendere e spegnere l'apparecchio solo a condizione che sia stato posizionato o installato nella posizione di normale funzionamento prevista e che abbiano ricevuto la supervisione o le istruzioni relative all'uso dell'apparecchio in modo sicuro e comprendano i pericoli che ne derivano. I bambini a partire da 3 anni e meno di 8 anni non devono collegare, regolare e pulire l'apparecchio o eseguire la manutenzione dell'utente.
- Questo apparecchio può essere utilizzato da bambini dagli 8 anni in su e da persone con ridotte capacità fisiche, sensoriali o mentali o con scarsa esperienza e conoscenza, se hanno ricevuto una supervisione o istruzioni sull'uso dell'apparecchio in modo sicuro e ne comprendono i pericoli. I bambini non devono giocare con l'apparecchio. La pulizia e la manutenzione dell'apparecchio non devono essere effettuate da bambini senza sorveglianza.
- L'apparecchio è destinato esclusivamente allo scopo descritto nelle istruzioni per l'uso.
- Non utilizzare l'apparecchio o qualsiasi parte dell'apparecchio al di fuori dell'uso previsto per evitare rischi.
- L'uso di accessori non raccomandati o non venduti dal produttore dell'apparecchio può causare un rischio di lesioni alle persone.
- **ATTENZIONE:** alcune parti di questo prodotto possono diventare molto calde e causare ustioni. Particolare attenzione deve essere prestata ai bambini e alle persone vulnerabili.
- **ATTENZIONE:** Questo riscaldatore non è dotato di un dispositivo per il controllo della temperatura ambiente. Non utilizzare questo riscaldatore in stanze piccole quando sono occupate da persone che non sono in grado di lasciare la stanza da sole, a meno che non sia prevista una supervisione costante.

#### Specifiche

Modello n.	CALDO-VETRO-NERO-2000 W20A12GR-LG	CALDO-IRA-INOX-2000 W20A12MR-LG
Tensione	230-240V~, 50-60Hz	230-240V~, 50-60Hz
Potenza(W)	2000	2000
Installazione	Montaggio a parete o a soffitto	Montaggio a parete o a soffitto
Dimensione del prodotto (mm)	742*110*139	742*110*139
Isolamento	Classe I	Classe I
Prova dell'acqua	IP65	IP65

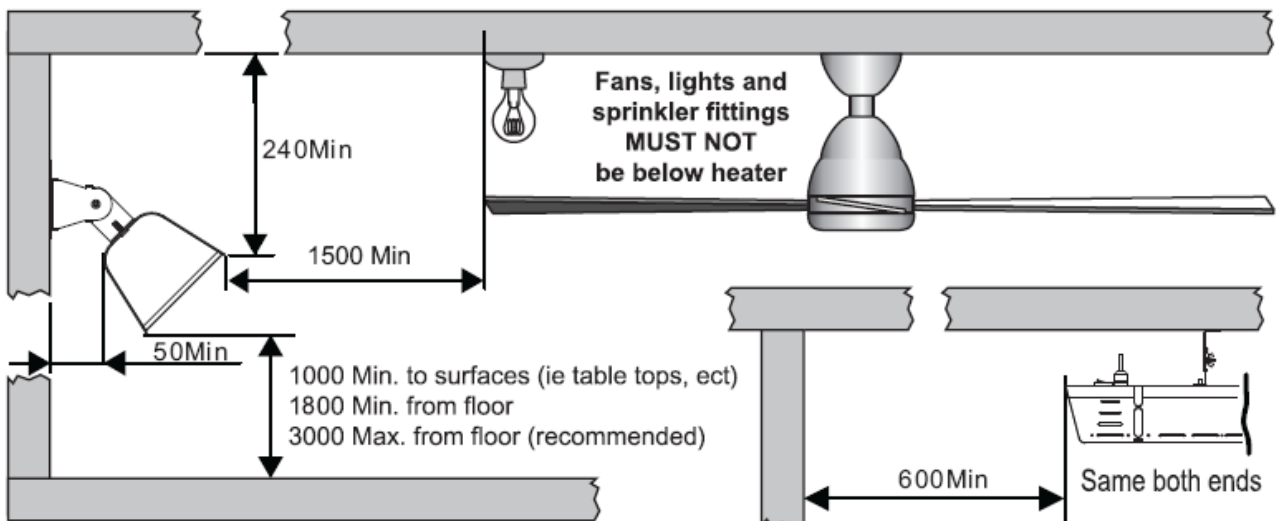
## 2 Installazione

Questi riscaldatori sono progettati espressamente per l'installazione e l'utilizzo in ambienti all'aperto quali a titolo di esempio verande, terrazze, patii, cortili, porticati, gazebi e dehors.

### 2.1 Distanze di sicurezza necessarie per il montaggio a parete

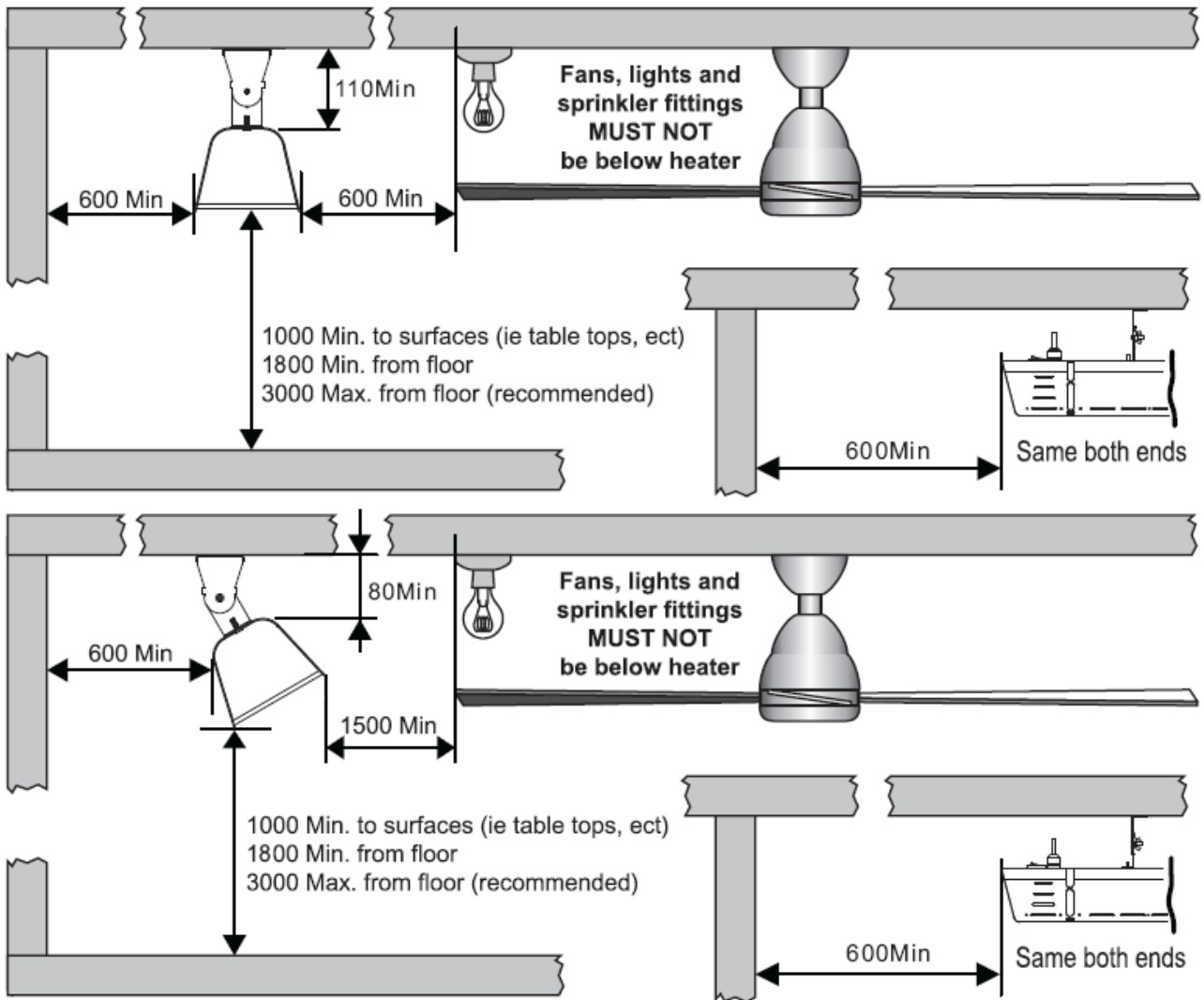
- Attenzione: L'apparecchio deve essere fatto funzionare solo in posizione orizzontale con una pendenza massima di  $\pm 5^\circ$ .
- Non installare mai l'apparecchio su una superficie infiammabile (plastica, nylon, cartone, ecc.).
- Installare il dispositivo ad una distanza minima di
  - **2,2 m dal suolo**
  - **0,5 m dalle pareti**
  - **0,2 m dal soffitto**
  - 1,5 m dai combustibili come le tende
  - 1 m da persone o animali

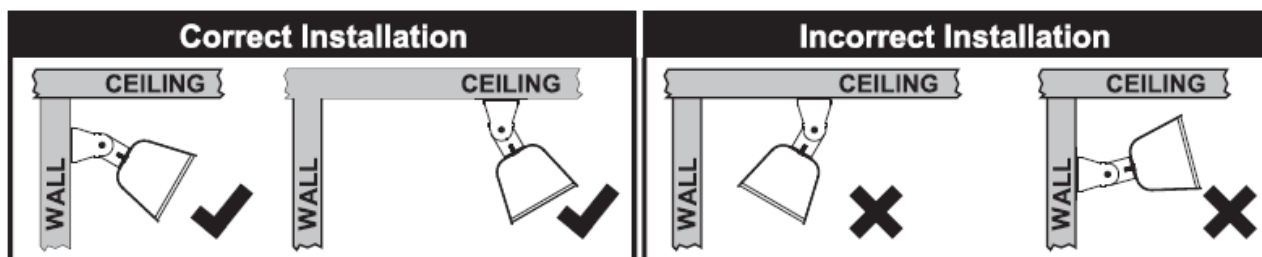
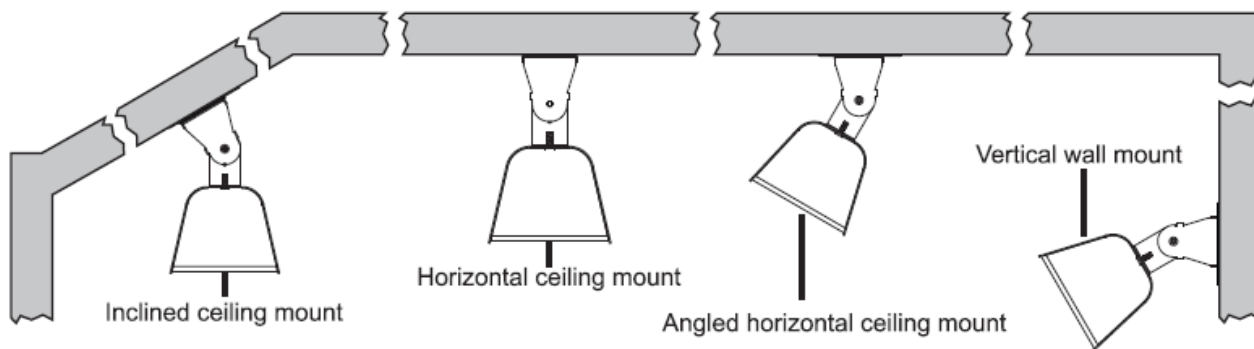
Unità: (mm)



	0°	15°	30°	45°
Wall				

## 2.2 Distanze di sicurezza necessarie per l'installazione a soffitto.



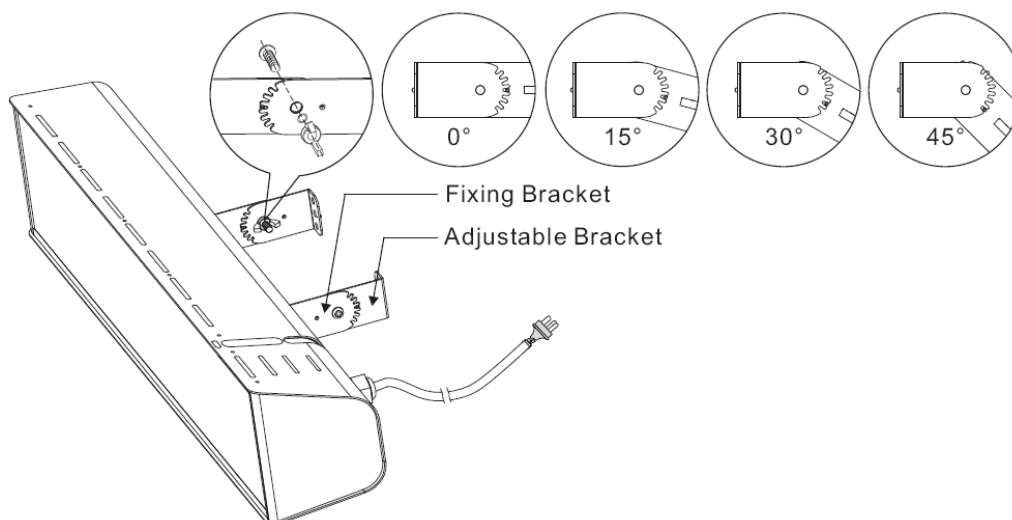
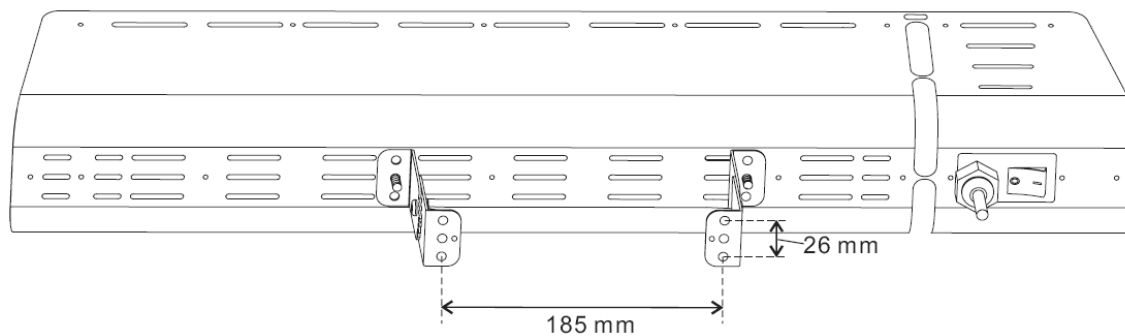


	0°	15°	30°	45°
Ceiling				

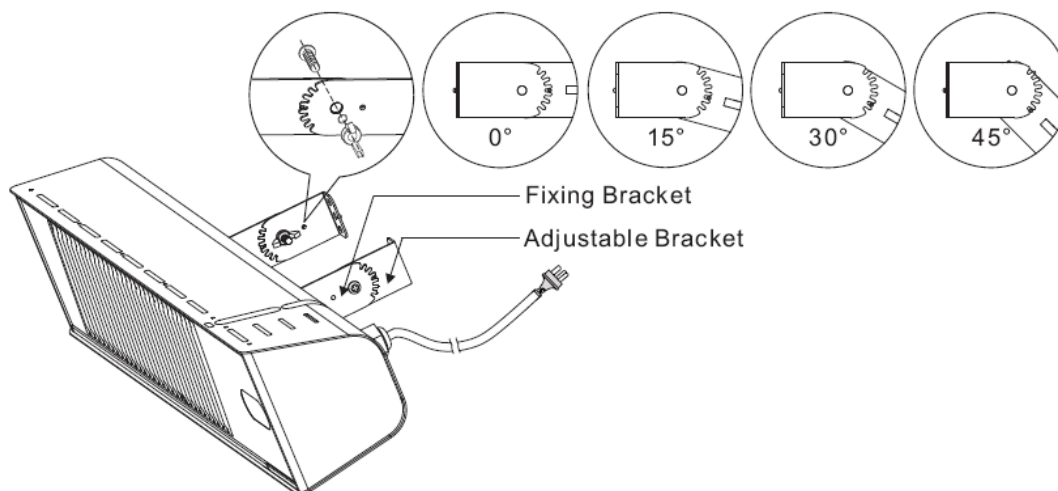
### 2.3 Installazione per montaggio a parete e a soffitto:

- 2.3.1 Installare la staffa di fissaggio a parete o a soffitto, con 4 viti ST5 x 35mm (**non fornite**) e 4 tasselli in plastica (**non forniti**);
- 2.3.2 Selezionare l'angolo desiderato, Inserire la fessura della staffa regolabile, sulla battuta della staffa di fissaggio;
- 2.3.3 Bloccare la staffa di fissaggio e la staffa regolabile con 2 viti M6x16 Philips Bolt e dado ad alette;

### CALDO-VETRO-NERO-2000 W20A12GR-LG



### CALDO-IRA-INOX-2000 W20A12MR-LG



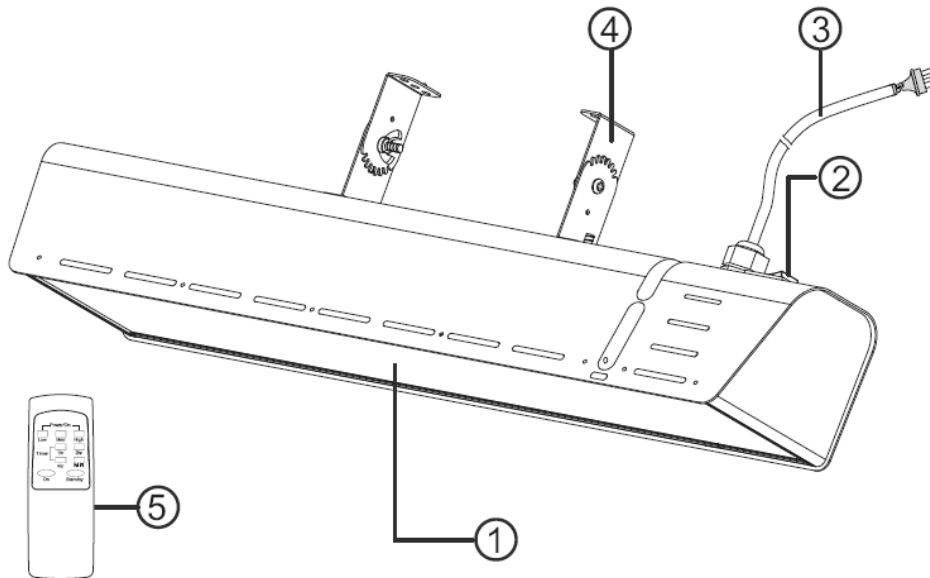
#### NOTA:

- ✓ A seconda del materiale e del design degli elementi strutturali del soffitto o della parete, il riscaldatore deve essere fissato con gli elementi di fissaggio corretti. Il peso del riscaldatore può arrivare fino a 5,5 kg. Kg, il luogo di installazione deve essere in grado di sostenere 5 volte il peso del riscaldatore.
- ✓ È responsabilità dell'installatore scegliere il corretto fissaggio a parete o a soffitto.

### 3. . Come operare

Istruzioni per l'operazione:

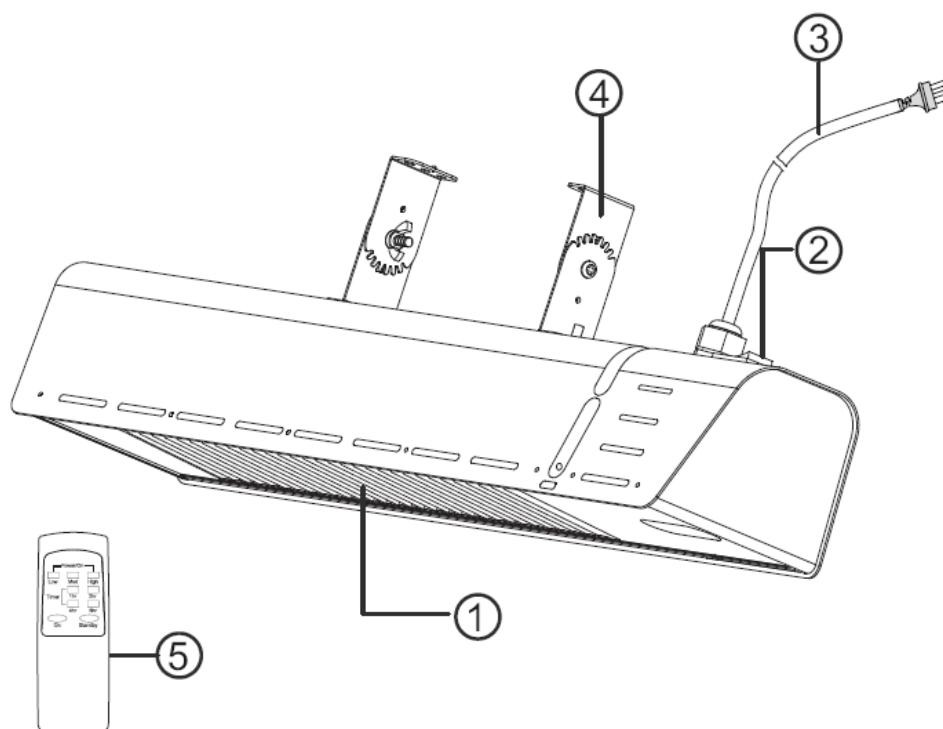
#### CALDO-VETRO-NERO-2000 W20A12GR-LG



- ① Pannello in vetro ceramico nero
- ② ON/OFF interruttore generale di alimentazione
- ③ Cavo alimentazione
- ④ Staffe per il montaggio a parete o a soffitto
- ⑤ Telecomando infrarossi

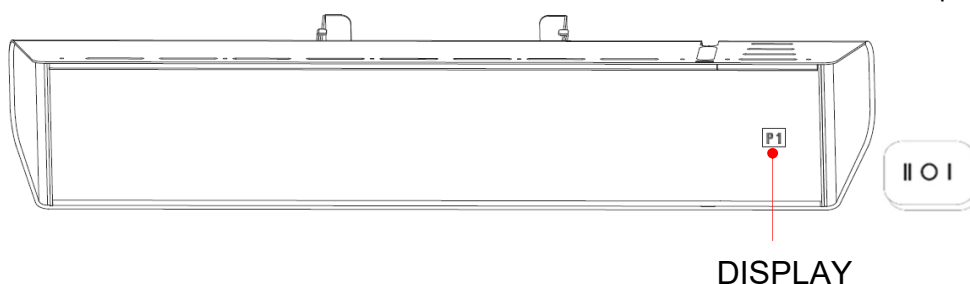
#### CALDO-IRA-INOX-2000 W20A12MR-LG



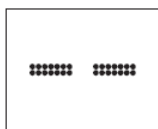


- ① Pannello frontale con griglia in alluminio
- ② ON/OFF interruttore generale di alimentazione
- ③ Cavo alimentazione
- ④ Staffe per il montaggio a parete o a soffitto
- ⑤ Telecomando infrarossi

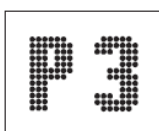
- ✓ La distanza tra il riscaldatore e il telecomando deve essere inferiore a **3 metri** e il telecomando deve essere direttamente puntato verso il ricevitore.
- ✓ **ATTENZIONE!** Il ricevitore si trova vicino all'area di visualizzazione e non si può vedere a occhio nudo.



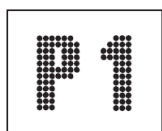
- Collegare il riscaldatore ad una presa di corrente a 230-240V~ 50-60Hz. Posizionare l'interruttore a bilanciere in posizione I: il riscaldatore inizia a funzionare. **Attenzione: Il telecomando non può azionare il riscaldatore in questa fase.**
- Inserire nel telecomando ad infrarossi 2 batterie AAA non incluse. Posizionare l'interruttore a bilanciere sulla posizione O: il riscaldatore è spento.
- Collegare il riscaldatore ad una presa di corrente a 230-240V~ 50-60Hz. Impostare l'interruttore a bilanciere sulla posizione II, il riscaldatore inizierà in modalità Standby, in questo momento il simbolo " - - " lampeggerà per indicare che l'unità è in modalità standby.



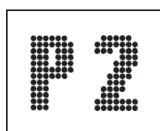
- Premere il TASTO "ON" sul telecomando, l'avvio del riscaldatore funziona ad alta potenza (P3);



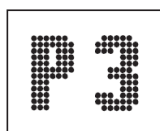
Premere i tasti "LOW", "MED" e "HIGH" sul telecomando, il riscaldatore funziona con le impostazioni di potenza LOW e MED, HIGH, e il simbolo "P1" "P2" "P3" sarà indicato sulla zona di visualizzazione.



(in basso setting)



(MED setting)

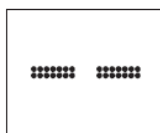
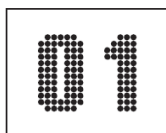


(ALTO setting)

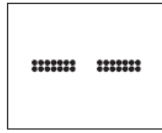
- P1: 33% della potenza nominale;
- P2: 66% della potenza nominale
- P3: 100% della potenza nominale

- **FUNZIONE TIMER.**

- Il riscaldatore è dotato di un timer programmabile che mette automaticamente il riscaldatore in modalità Standby dopo 1, 2, 3, 4 ... max. 13 ore di funzionamento.  
Per attivare il timer, puntare il telecomando direttamente verso il ricevitore e premere il tasto "1 hr" , "01" sarà indicato sulla zona del display come mostrato sotto. questo farà scattare il riscaldatore ad andare automaticamente in modalità Standby dopo 1 ora di funzionamento. Una volta in modalità Standby, il simbolo "- -" lampeggerà.



Per impostare il timer di 13 ore, puntare il telecomando direttamente verso il ricevitore e premere successivamente 1 2 4 6 sul telecomando, "13" sarà indicato sulla zona di visualizzazione. In questo modo il riscaldatore entrerà automaticamente in modalità Standby dopo 13 ore di funzionamento. Una volta in modalità Standby, il simbolo "- -" lampeggerà.



**ATTENZIONE:**

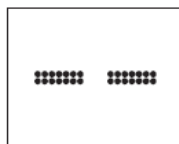
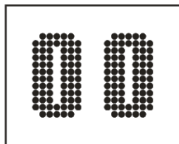
- 1, Durante il tempo di funzionamento del timer, il numero sul display mostra il tempo rimanente. Esempio Fox, il timer di 13 ore viene attivato, il display mostra "11" dopo 2 ore di funzionamento;
- 2, Durante il tempo di funzionamento del timer, il display mostrerà alternativamente la potenza di lavoro e il timer rimanente;

- Disattivare o riprogrammare il timer.

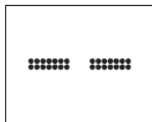
Se il timer è attivato, premendo lo stesso tasto alla seconda volta, il timer viene riprogrammato o disabilitato.

Esempio 1. Dopo aver attivato il timer di 13 ore premendo il pulsante "1" "2" "4" "6", premendo successivamente il pulsante "1" il timer verrà riprogrammato a  $(13-1) = 12$  ore, premendo successivamente il pulsante "2" il timer verrà riprogrammato a  $(13-2) = 11$  ore. Premendo diversi altri tasti in sequenza, il timer può essere resettato a 0, il riscaldatore entra in modalità Standby e il simbolo "- -" lampeggia.

Esempio 2, un timer di 6 ore viene impostato premendo il tasto "2" "4". Premere il pulsante "2", il timer è impostato su  $6-2 = 4$  ore, premere il pulsante "4" subito dopo, il timer è impostato su 0, il riscaldatore va in modalità standby e il simbolo "- -" lampeggia.



- **ATTENZIONE:** Esiste una funzione di sicurezza incorporata che attiverà automaticamente il riscaldatore ad andare in modalità standby dopo otto ore di funzionamento continuo, se il timer non viene attivato. A questo punto il simbolo "- -" lampeggerà per indicare che l'unità è in modalità standby.



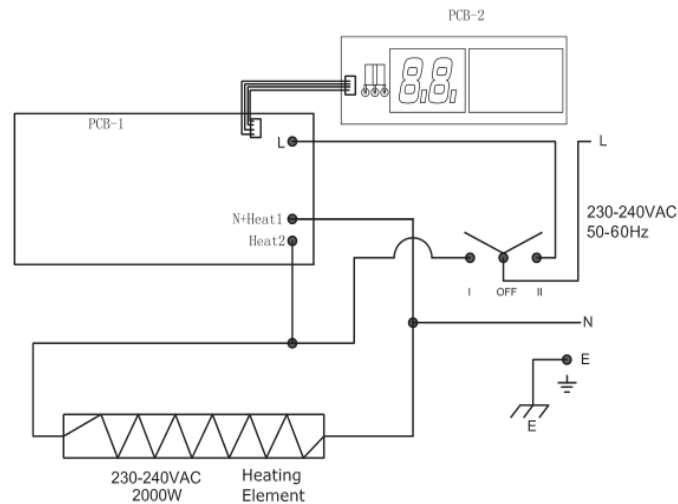
**4. 4. Pulizia:**

- Scollegare l'apparecchio dalla rete di alimentazione;
- Dopo che l'apparecchio si è raffreddato, la custodia può essere asciugata;
- Non toccare l'elemento della lampadina con le dita perché da tale contatto potrebbero formarsi delle macchie.
- Il riflettore dovrebbe essere pulito regolarmente da professionisti.
- Non utilizzare detergenti abrasivi o caustici!
- Non immergere mai l'apparecchio in acqua! Pericolo di morte!

## 5. 5. Manutenzione

Qualsiasi manutenzione o riparazione, compresa la sostituzione dell'elemento della lampadina, deve essere eseguita solo da un elettricista qualificato.

### Schema elettrico



### Smaltimento corretto di questo prodotto



Questo marchio indica che questo prodotto non deve essere smaltito insieme ad altri rifiuti domestici in tutta l'UE. Per evitare possibili danni all'ambiente o alla salute umana derivanti da uno smaltimento incontrollato dei rifiuti, riciclarli in modo responsabile per promuovere il riutilizzo sostenibile delle risorse materiali. Per restituire il dispositivo usato, utilizzare i sistemi di restituzione e raccolta o contattare il rivenditore presso il quale è stato acquistato il prodotto. Essi possono prendere questo prodotto per il riciclaggio sicuro per

l'ambiente.

Le batterie devono essere smaltite a norma dei regolamenti correnti.

Produzione: FOSHAN CITY SHUNDE DISTRICT WARMTEK ELECTRICAL CO., LTD.

Indirizzo: N. 302 NINETEEN BUILDING, FASE 3, RONGLI TIANFULAI INDUSTRIAL PARK,  
RONGGUI, SHUNDE, FOSHAN, GUANGDONG, CHINA

Made in China Importato in Italia da M.P.C. srl Via Tortona 21 20144 Milano Italia Tel +39 02 21117815

e-mail [info@mpcnet.it](mailto:info@mpcnet.it) sito web [www.sinedtechnology.com](http://www.sinedtechnology.com)

Il marchio SINED e il logo SINED sono registrati da SINED VENTAS ONLINE S.L.U. EUTM 018196373