

SINED Acciaio inox AISI 316L : Sistema di fissaggio C-box

MANUALE DI USO



DOCCIA-C-BOX

SINED C-BOX, come posizionare e installare in modo sicuro una doccia per esterno inox. Come rendere stabile una doccia in pochi passaggi.

All'interno della confezione delle docce SINED in acciaio inox, è incluso il kit di fissaggio completo. L'esclusivo sistema C-box vi permetterà di fissare la vostra doccia in sicurezza, collegandola direttamente a casa, all'acqua calda e fredda. Tutto è molto semplice. Qui sotto i componenti della confezione.



La caratteristica peculiare di questo modello di docce è lo speciale sistema di fissaggio C-box, unico sistema di fissaggio nel suo genere.



Il sistema C-Box consente una perfetta installazione ed è protetto da un coperchio con serratura da utilizzare quando la doccia viene smontata. Il C-Box deve essere installato perfettamente livellato e fissato al pavimento (sul cemento) con 4 tasselli metallici, forniti in dotazione.

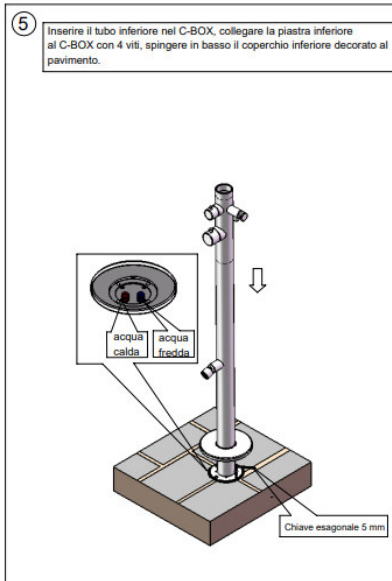
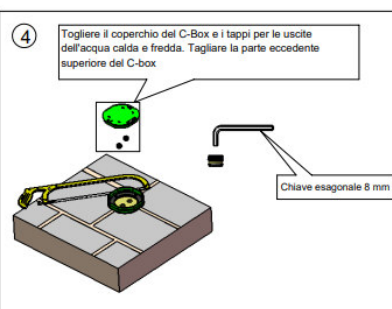
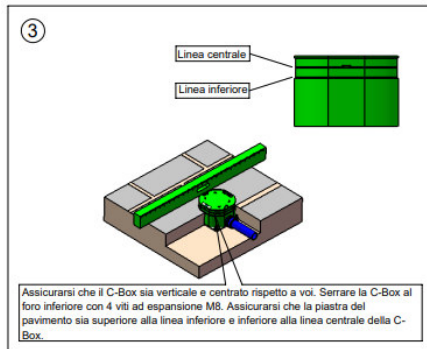
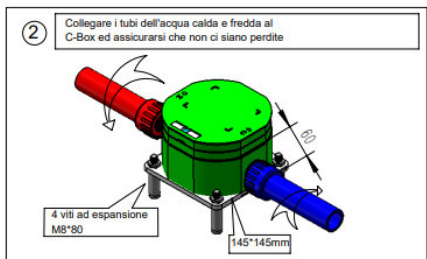
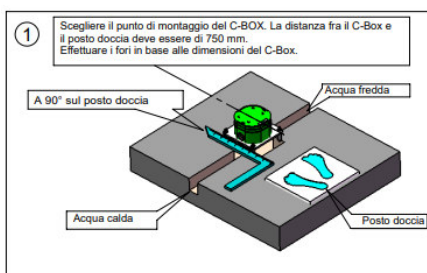


All'interno del C-Box si trova l'attacco rapido per collegare la doccia in acciaio inox.

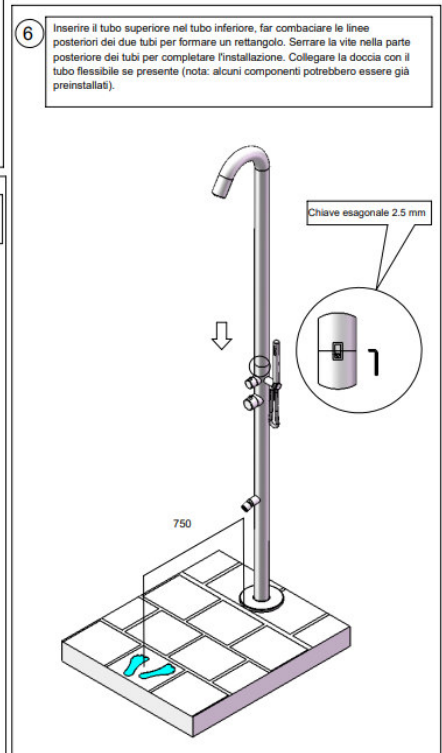
Gli attacchi rapidi posizionati sul piatto doccia sono collegati con un sistema a tre OR a tenuta stagna



La doccia viene fissata al C-Box con delle viti, il disegno qui sotto vi spiegherà passo per passo



Doccia Inox Manuale d'installazione C-Box per acqua calda e fredda



AVVERTENZE

Si raccomanda di leggere attentamente le istruzioni prima di installare ed utilizzare la doccia.

Questo manuale contiene informazioni importanti per il corretto uso e la manutenzione della vostra doccia e va conservato per eventuali necessità future.

1) Garanzia

Le docce SINED hanno una garanzia di 2 anni dalla data di acquisto per difetti di materiali e di produzione.

- Sono esclusi dalla garanzia i componenti soggetti ad usura ivi compresi miscelatori, soffioni, rubinetti ecc.
- Non sono coperti da garanzia danni dovuti ad errato montaggio, uso improprio e errata manutenzione (p.e. utilizzo di detergenti inappropriati).
- Non sono coperti da garanzia danni derivanti dall'utilizzo di ricambi non originali.
- Non sono coperti da garanzia eventuali danni derivanti da interventi non eseguiti da tecnici specializzati.
- Non sono coperti da garanzia danni dovuti al gelo, al calcare o ad altre impurità all'interno della doccia.

In presenza di problemi coperti da garanzia il prodotto dovrà essere reso al venditore.

- Il prodotto dovrà essere accuratamente imballato e completo di ogni sua parte e di tutti gli accessori;
- Dovrà essere dettagliatamente descritta la motivazione del reso e fornita la prova di acquisto (fattura o scontrino fiscale);
- Le spese di spedizione del reso sono a carico dell'acquirente;
- Il prodotto reso sarà controllato presso il venditore e riparato oppure sostituito ad insindacabile giudizio del venditore stesso.

Produzione: M8 IMP & EXP CO., LTD
Indirizzo: No 5, Longxi Industrial Area
Yuhuan, Zhejiang, CHINA

Made in China Importato in Italia da M.P.C. srl Via Tortona 21 Milano 20144 Italia Tel +39 02 21117815 e-mail info@mpcshop.it sito web www.sinedtechnology.com

Il marchio SINED e il logo SINED sono registrati da SINED VENTAS ONLINE S.L.U. EUTM 018196373