

## **Docce a riscaldamento solare**

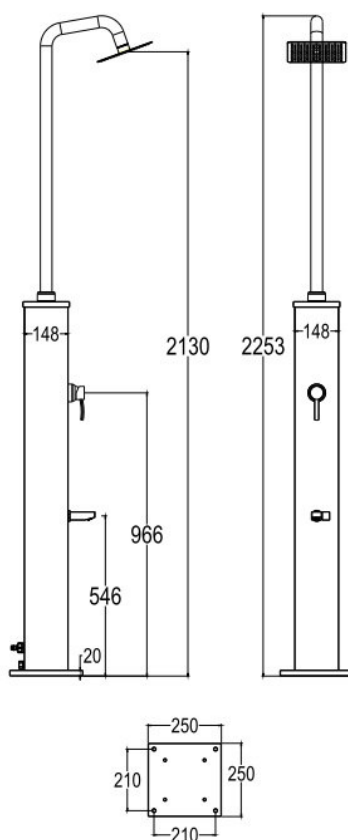
**DOCCIA-DINO-NERA – DINO – SS0918**

**SINED DOCCIA DINO NERA, tanta acqua calda gratis tutto il giorno  
riscaldata dal sole. Per la casa, il giardino, piscina, hotel, B&B, stabilimenti  
balneari, campeggi.**

### **Istruzioni Uso e Manutenzione**



La foto è solo indicativa. Il prodotto reale potrebbe apparire di colorazione leggermente diversa.



Grazie per aver acquistato questo prodotto SINED. Miglioriamo costantemente i nostri prodotti. Nel caso però che questo prodotto presentasse dei difetti, ci scusiamo e vi preghiamo di contattare il nostro servizio clienti.

## MANUALE USO E MANUTENZIONE

Il presente manuale è parte integrante del prodotto acquistato. Esso contiene informazioni importanti per l'installazione e l'utilizzo del prodotto. Prima di utilizzare il prodotto leggere con attenzione le istruzioni ed in particolare le avvertenze per la sicurezza. Il mancato rispetto delle istruzioni ed avvertenze può causare gravi danni alla persona ed al prodotto. Le istruzioni fornite si basano sulle norme ed i regolamenti valide nell'Unione Europea. Per altri paesi attenersi alle disposizioni specifiche in materia. Conservare le istruzioni in caso di necessità futura e consegnatele a terzi.

## **DESTINAZIONE D'USO**

Questo modello di Doccia a Riscaldamento Solare è consigliato per uso famiglia.

Una doccia solare è concepita per essere utilizzata esclusivamente all'esterno. Inoltre la doccia è dotata di un rubinetto lava piedi nella parte inferiore che eroga esclusivamente acqua fredda utilizzabile anche per innaffiare (attenzione l'acqua non è potabile). Utilizzare il prodotto esclusivamente come descritto nelle istruzioni. Ogni utilizzo diverso può arrecare danno a cose o addirittura a persone. Questo prodotto non è un giocattolo. Il produttore o il venditore non assumono alcuna responsabilità per eventuali danni derivanti da un uso non corretto o non conforme alla destinazione d'uso dichiarata.

## **Avvertenze per la sicurezza**

**Leggere con attenzione e rispettare tutte le avvertenze ed istruzioni. Il mancato rispetto di esse può causare danni alle cose, gravi lesioni personali o addirittura la morte. Queste avvertenze, istruzioni e disposizioni per la sicurezza del prodotto comprendono molti ma non tutti i possibili rischi e pericoli. Si raccomanda di prestare attenzione e valutare correttamente tutte le situazioni di pericolo. Un utilizzo non corretto del prodotto potrebbe causare anche pericolo di vita.**

**Attenzione! Ogni intervento di riparazione deve essere eseguito esclusivamente da personale qualificato per evitare possibili pericoli. In caso di necessità contattare un tecnico qualificato. In caso di riparazioni eseguite autonomamente, montaggio improprio o uso scorretto, la responsabilità e i diritti di garanzia decadono. Per le riparazioni si possono usare solo pezzi di ricambio che corrispondono ai dati originali del prodotto.**

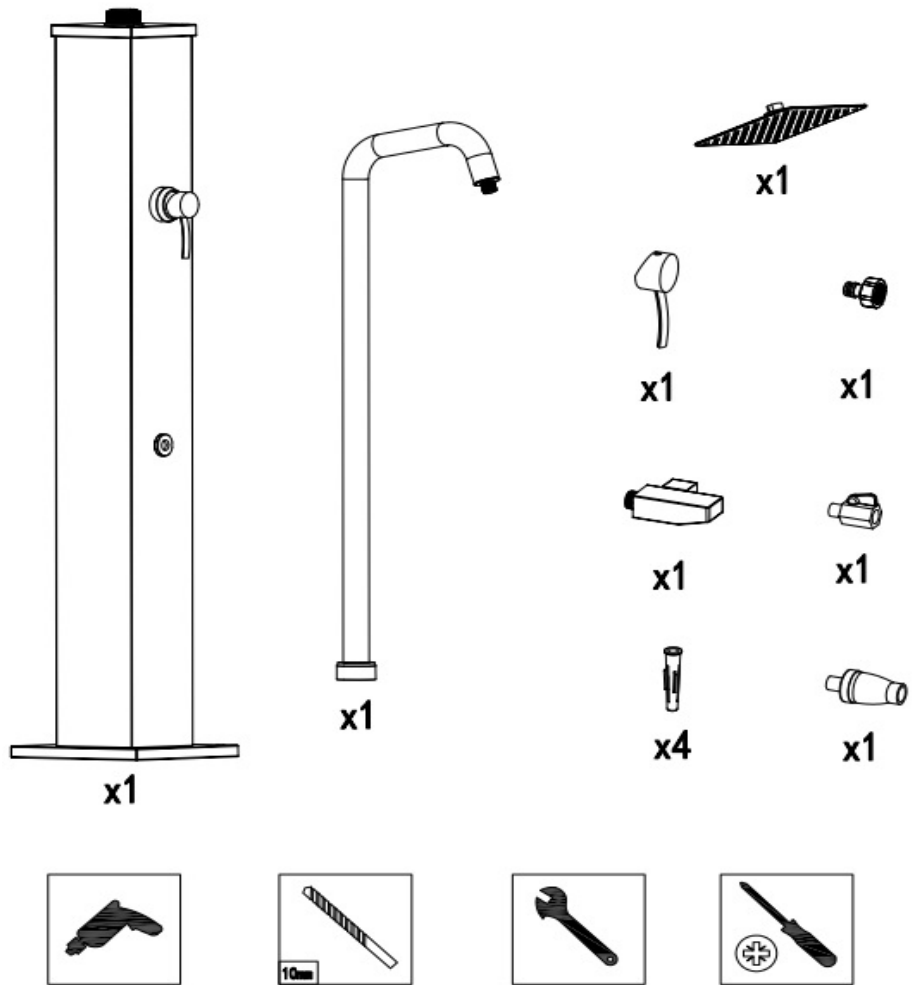
**AVVERTENZA! Pericoli per i bambini e le persone con ridotte capacità fisiche, sensoriali o mentali o mancanza di esperienza e conoscenza: I bambini non devono giocare con questo prodotto. La pulizia non deve essere effettuata da bambini o persone con ridotte capacità fisiche, sensoriali o mentali.**

**NOTA: Rischio di danneggiamento! Il prodotto può essere danneggiato da un uso improprio.**

## **Controllo del contenuto**

**AVVERTENZA! Pericolo di danneggiare il prodotto! Se l'imballo viene aperto senza l'adeguata attenzione con un coltello tagliente o altri attrezzi appuntiti, il contenuto potrebbe venire danneggiato. Una volta aperto l'imballo fare pertanto la massima attenzione ad:**

- Estrarre il prodotto dalla confezione
- Verificare il contenuto della confezione
- Controllare che il prodotto ed i singoli componenti siano integri e non danneggiati. In caso contrario non utilizzare il prodotto e rivolgersi immediatamente al venditore.



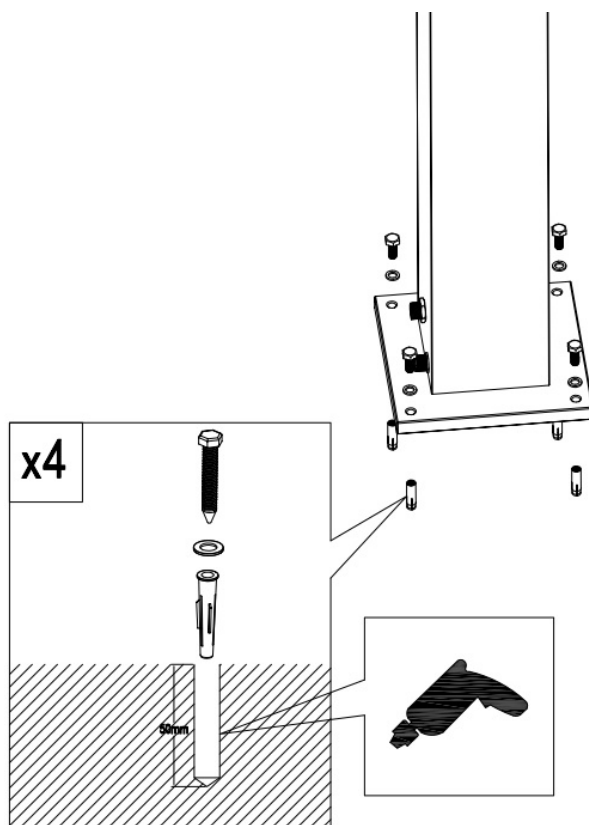
### Determinare la posizione di installazione

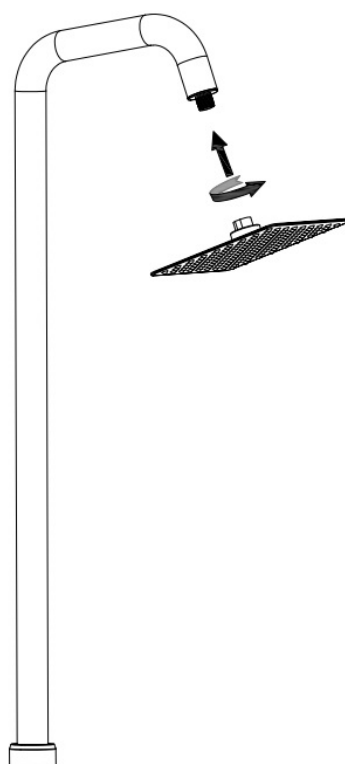
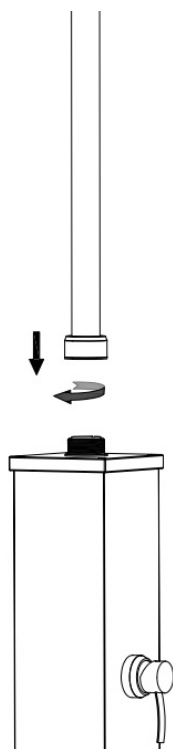
Per garantire la migliore stabilità possibile e la vostra sicurezza, la doccia solare deve essere installata su una superficie stabile. Posizionare la doccia in un luogo soleggiato avendo cura che la parte posteriore della doccia sia esposta al sole e possibilmente orientata verso Sud. Non appoggiare la doccia ad un muro o altro che blocchi l'irraggiamento solare. L'installazione deve essere effettuata da personale qualificato.

## Installazione

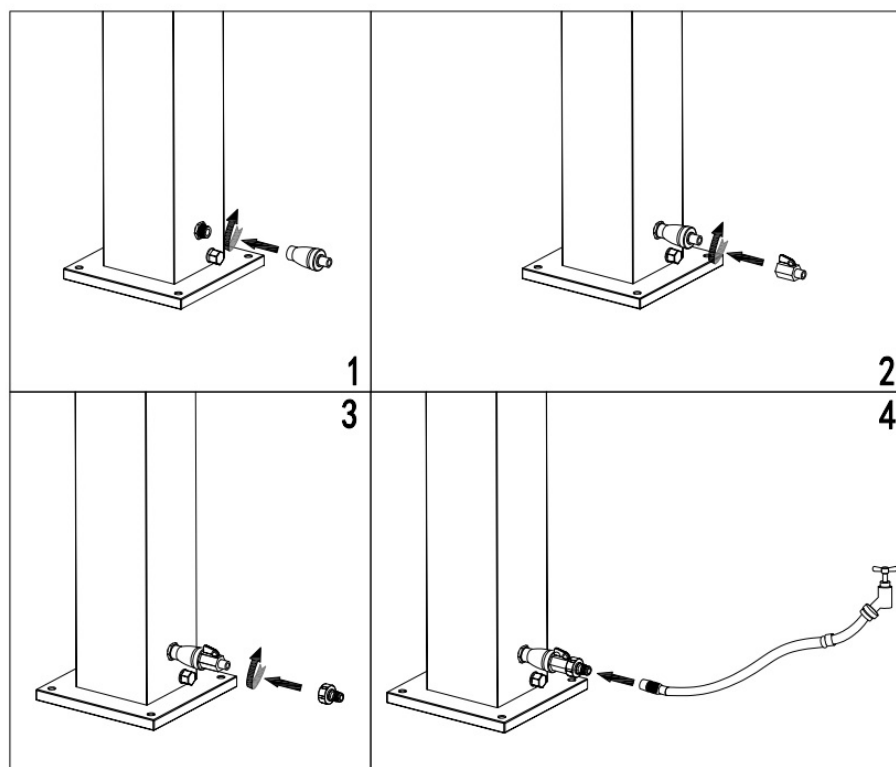
Per l'installazione ed il montaggio attenersi agli schemi sotto riportati:

Raccomandiamo di non praticare i fori con il trapano direttamente attraverso i fori nella base della doccia





Prima di installare il soffione ed il tubo superiore assicurarsi che le rondelle in gomma siano posizionate correttamente.



### Prima messa in funzione

Prima di collegare il tubo dell'acqua alla doccia, spurgare le tubature facendo scorrere l'acqua per almeno 5 minuti per rimuovere qualsiasi detrito che possa trovarsi nelle tubazioni. Accertarsi che esca solo acqua pulita senza residui.

Collegare il tubo dell'acqua al filtro anticalcare in dotazione Fig. 1, al rubinetto di ingresso Fig. 2 e quindi alla doccia Fig. 3 e Fig. 4. Verificare che il rubinetto di ingresso sia aperto. Posizionare la leva del miscelatore della doccia verso "caldo" e lasciare scorrere l'acqua nella doccia: in tal modo si evita la formazione di bolle d'aria nel serbatoio.

Il riempimento del serbatoio richiede ca. 4-6 minuti. Quando l'acqua fuoriesce in modo regolare ed uniforme dal soffione, chiudere il miscelatore posizionando la leva al centro: il serbatoio così è completamente pieno.

La pressione di esercizio massima della doccia è di 3 bar. Assicurarsi che il tubo sia correttamente fissato.

## Utilizzo

Attenzione: La radiazione solare fa sì che l'acqua nel serbatoio solare diventi molto calda. Si consiglia quindi di impostare sempre il miscelatore freddo/caldo sulla posizione centrale (fra caldo e freddo) prima di aprire il rubinetto e fare scorrere l'acqua.

Quindi regolare la temperatura desiderata orientando la leva del miscelatore verso destra (Acqua Calda) o verso sinistra (Acqua Fredda)

- 1) Portare il miscelatore sulla posizione "CALDO" per godere di una doccia calda con acqua riscaldata dal sole. Attenzione: l'alimentazione dell'acqua e il rubinetto in ingresso devono essere aperti affinché la doccia possa funzionare!
- 2) Ad utilizzo terminato chiudere l'alimentazione dell'acqua della doccia.

In caso di non utilizzo della doccia per 24 ore o più, lasciare scorrere l'acqua per almeno 2 minuti prima di utilizzare la doccia in modo da permettere il ricambio completo dell'acqua contenuta nel serbatoio solare. In ambienti caldi l'acqua stagnante potrebbe causare la moltiplicazione di batteri patogeni.

ATTENZIONE! L'acqua una volta contenuta nel serbatoio non è più da considerarsi acqua potabile!

In caso si preveda di non utilizzare la doccia per più giorni consigliamo di chiudere il rubinetto di ingresso e svuotare la doccia orientando la leva del miscelatore sulla posizione CALDO e aprendo l'apposito tappo posto in basso. Prima di coprire la doccia con la apposita sacca di protezione assicurarsi che la superficie della doccia sia perfettamente asciutta.

## Avvertenze importanti

**La fuoriuscita di acqua dal soffione anche dopo aver chiuso il rubinetto della doccia non è un difetto ma un requisito tecnico!**

Una doccia solare non è un sistema chiuso. Se c'è richiesta di acqua calda, l'acqua fredda entra nel serbatoio dal basso attraverso la valvola spingendo verso l'esterno l'acqua calda già presente nella parte superiore del serbatoio.

L'intero corpo doccia è riempito di acqua e funge da serbatoio per il riscaldamento solare dell'acqua contenuta al suo interno.

La pressione che si forma in seguito al riscaldamento può provocare fuoriuscite di acqua dal soffione anche se il miscelatore è in posizione chiuso.

## Smontaggio a fine stagione

Durante il periodo invernale la doccia deve essere **COMPLETAMENTE SVUOTATA** dall'acqua contenuta. Inoltre durante l'inverno la doccia deve essere smontata e conservata in un luogo asciutto.

La mancata osservanza di questa avvertenza può causare danni da gelo al prodotto.

I danni causati dal gelo non sono coperti da garanzia.

- 1) Chiudere la doccia e rimuovere il tubo da giardino.
- 2) Per svuotare la doccia riportare il miscelatore sulla posizione "CALDO" (ca. 2 minuti) e aprire l'apposito tappo di scarico.
- 3) Togliere le viti di fissaggio sulla base e svuotare l'acqua restante dalla parte inferiore della doccia inclinando la doccia (operazione assolutamente necessaria!)



## **Pulizia**

Per la pulizia utilizzare detergenti comuni disponibili in commercio. Non usare detergenti contenenti solventi, detergenti abrasivi o spugne dure, spazzole, ecc.

## **Garanzia**

Si applicano le disposizioni in vigore nella Comunità Europea.

Le docce SINED hanno una garanzia di 2 anni dalla data di acquisto per difetti di materiali e di produzione.

- Sono esclusi dalla garanzia i componenti soggetti ad usura ivi compresi miscelatori, soffioni, rubinetti ecc.
- Non sono coperti da garanzia danni dovuti ad errato montaggio, uso improprio e errata manutenzione (p.e. utilizzo di detergenti inappropriati).
- Non sono coperti da garanzia danni derivanti dall'utilizzo di ricambi non originali.
- Non sono coperti da garanzia eventuali danni derivanti da interventi non eseguiti da tecnici specializzati.
- Non sono coperti da garanzia danni dovuti al gelo, al calcare o ad altre impurità all'interno della doccia.

In presenza di problemi coperti da garanzia il prodotto dovrà essere reso al venditore.

- Il prodotto dovrà essere accuratamente imballato e completo di ogni sua parte e di tutti gli accessori;
- Dovrà essere dettagliatamente descritta la motivazione del reso e fornita la prova di acquisto (fattura o scontrino fiscale);
- Le spese di spedizione del reso sono a carico dell'acquirente;
- Il prodotto reso sarà controllato presso il venditore e riparato oppure sostituito ad insindacabile giudizio del venditore stesso.

Produzione: Starmatrix Group Inc.

Indirizzo: 253 Mengxi Road

Zhenjiang, Jiangsu, CHINA

Made in China Importato in Italia da M.P.C. srl Via Tortona 21 Milano 20144 Italia Tel +39 0221117815 e-mail [info@mpcshop.it](mailto:info@mpcshop.it) sito web [www.sinedtechnology.com](http://www.sinedtechnology.com)

Il marchio SINED e il logo SINED sono registrati da SINED VENTAS ONLINE S.L.U. EUTM 018196373