

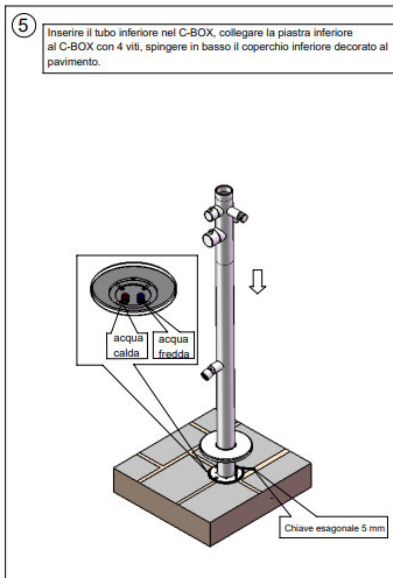
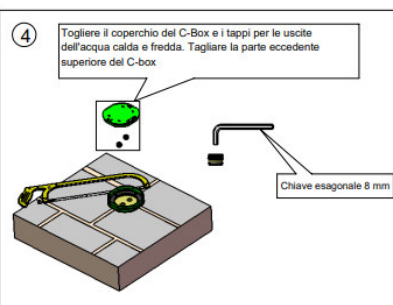
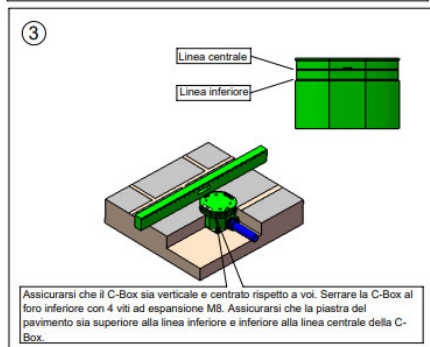
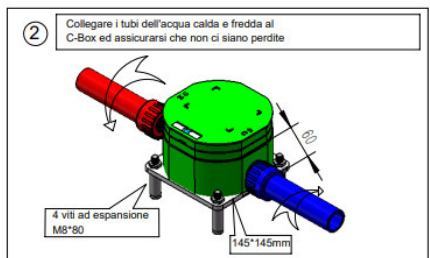
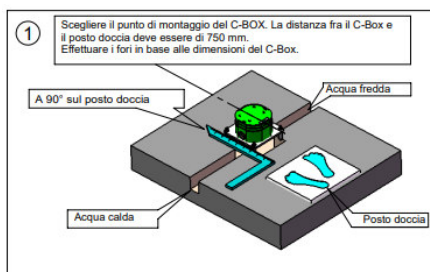
# DOCCE IN ACCIAIO INOX ACQUA CALDA E FREDDA

## MANUALE DI USO E MANUTENZIONE



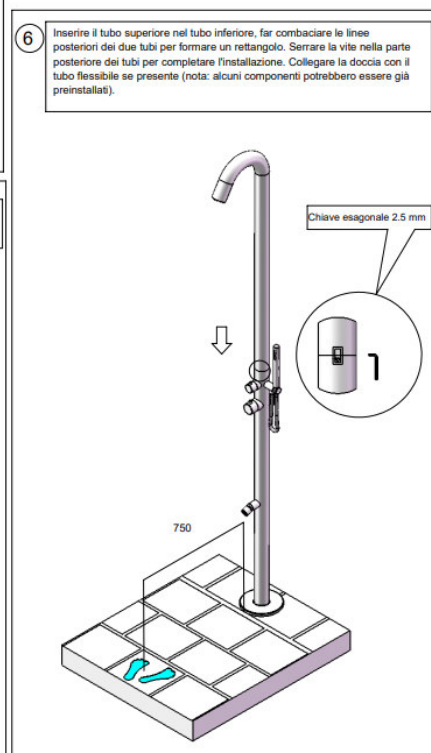
### DOCCE SERIE PALAU

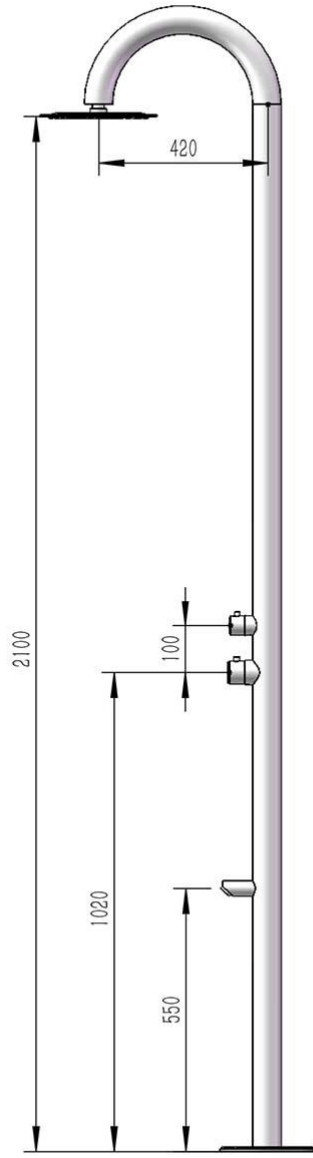
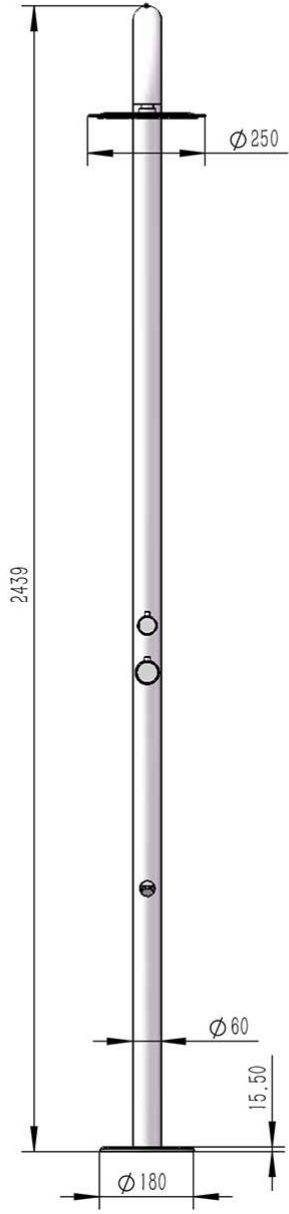
Doccia SINED elegante e di alta qualità per esterno, serie PALAU. Per il tuo giardino o la tua piscina. Facile installazione e manutenzione.



### Doccia Inox

#### Manuale d'installazione C-Box per acqua calda e fredda





## AVVERTENZE

Si raccomanda di leggere attentamente le istruzioni prima di installare ed utilizzare la doccia.

Questo manuale contiene informazioni importanti per il corretto uso e la manutenzione della vostra doccia e va conservato per eventuali necessità future.

### Contenuto

La confezione contiene

- Doccia con miscelatore e soffione nonché gli accessori aggiuntivi (p.e. rubinetto lavapiedi, doccetta a mano ecc.) a seconda del modello acquistato
- Kit di installazione completo di viteria
- Manuale Uso e Manutenzione

#### 1) Installazione

L'installazione deve essere eseguita da personale specializzato su un supporto solido, perfettamente in piano e livellato, capace di sostenere il peso della doccia ed di impedirne la caduta.

Il procedimento di installazione è illustrato in dettaglio nel foglio allegato facente parte integrante del presente manuale.

#### 2) Utilizzo

Le docce sono particolarmente sensibili alle impurità ed al calcare nonché, se installate all'esterno, alle basse temperature durante il periodo invernale.

- Si raccomanda di spurgare l'impianto prima di collegare i tubi dell'acqua per evitare che sporco ed impurità possano arrivare all'interno della doccia creando malfunzionamenti.
- Per evitare la formazione di calcare si consiglia vivamente di installare un apposito filtro all'ingresso dell'acqua e di pulire periodicamente la doccia, gli ugelli ed il soffione.
- Prima del periodo invernale o in caso di non utilizzo prolungato, si raccomanda di chiudere l'alimentazione dell'acqua e di svuotare completamente la doccia. Inoltre è consigliabile smontare la doccia e riporla durante il periodo invernale oppure comunque di proteggere la doccia con delle adeguate coperture.

#### 3) Pulizia

- Per evitare la formazione di macchie dovute al calcare sulle parti esterne della doccia è sufficiente pulirla con un panno umido e sapone, sciacquarla ed asciugarla.
- Non utilizzare detergenti aggressivi o abrasivi o contenenti alcol, acido cloridrico o acido fosforico.

#### 4) Garanzia

Le docce SINED hanno una garanzia di 2 anni dalla data di acquisto per difetti di materiali e di produzione.

- Sono esclusi dalla garanzia i componenti soggetti ad usura ivi compresi miscelatori, soffioni, rubinetti ecc.

- Non sono coperti da garanzia danni dovuti ad errato montaggio, uso improprio e errata manutenzione (p.e. utilizzo di detergenti inappropriati).
- Non sono coperti da garanzia danni derivanti dall'utilizzo di ricambi non originali.
- Non sono coperti da garanzia eventuali danni derivanti da interventi non eseguiti da tecnici specializzati.
- Non sono coperti da garanzia danni dovuti al gelo, al calcare o ad altre impurità all'interno della doccia.

In presenza di problemi coperti da garanzia il prodotto dovrà essere reso al venditore.

- Il prodotto dovrà essere accuratamente imballato e completo di ogni sua parte e di tutti gli accessori;
- Dovrà essere dettagliatamente descritta la motivazione del reso e fornita la prova di acquisto (fattura o scontrino fiscale);
- Le spese di spedizione del reso sono a carico dell'acquirente;
- Il prodotto reso sarà controllato presso il venditore e riparato oppure sostituito ad insindacabile giudizio del venditore stesso.

Produzione: M8 IMP & EXP CO., LTD  
Indirizzo: No 5, Longxi Industrial Area  
Yuhuan, Zhejiang, CHINA

Made in China Importato in Italia da M.P.C. srl Via Tortona 21 Milano 20144 Italia Tel +39 02 21117815 e-mail [info@mpcshop.it](mailto:info@mpcshop.it) sito web [www.sinedtechnology.com](http://www.sinedtechnology.com)

Il marchio SINED e il logo SINED sono registrati da SINED VENTAS ONLINE S.L.U. EUTM 018196373