

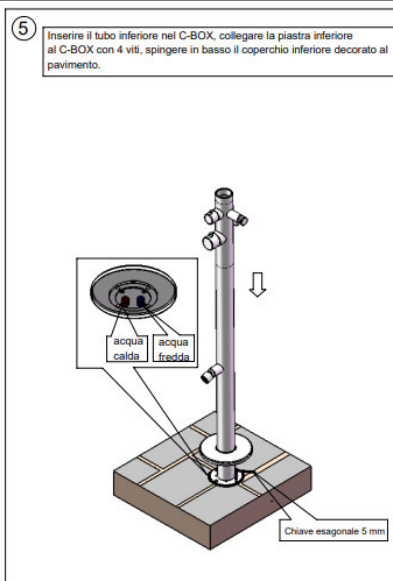
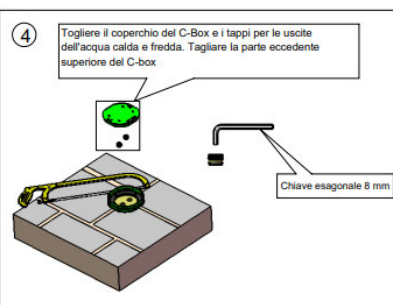
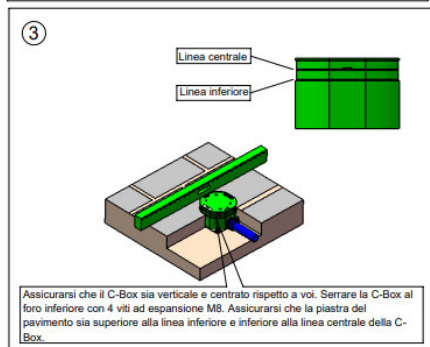
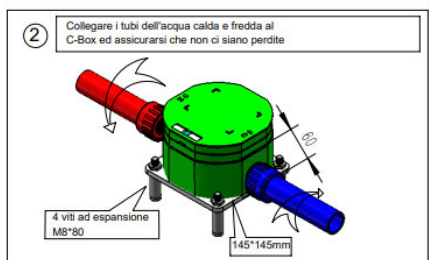
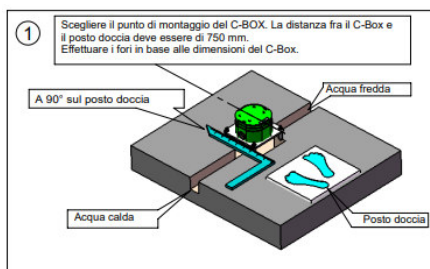
DOCCE IN ACCIAIO INOX ACQUA CALDA E FREDDA

MANUALE DI USO E MANUTENZIONE



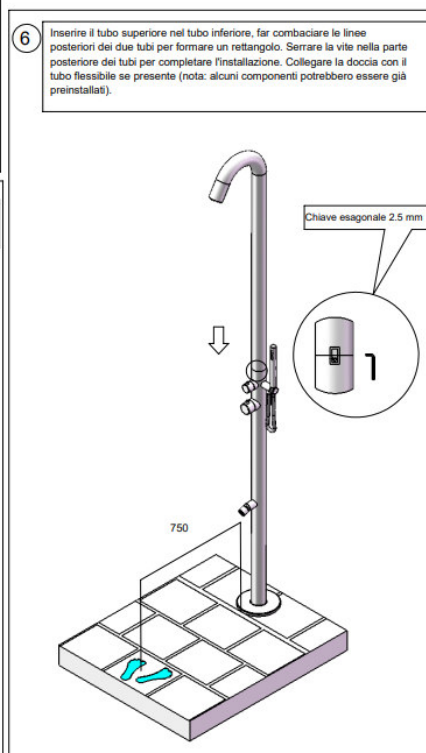
DOCCE SERIE QUARTU

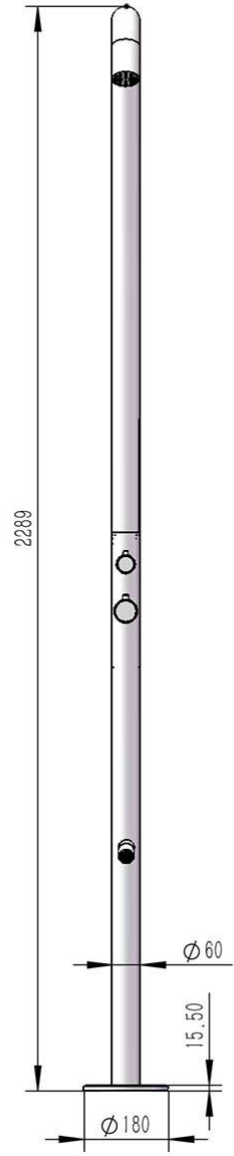
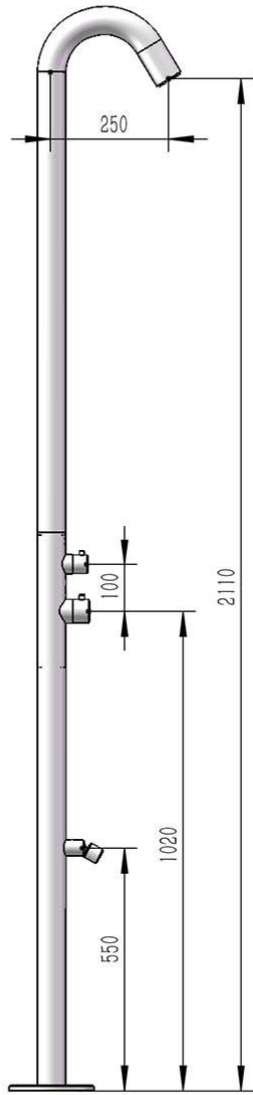
Doccia SINED della serie QUARTU, eleganza e qualità costruttiva con ottimi materiali per una lunga durata nel tempo.



Doccia Inox

Manuale d'installazione C-Box per acqua calda e fredda





AVVERTENZE

Si raccomanda di leggere attentamente le istruzioni prima di installare ed utilizzare la doccia.

Questo manuale contiene informazioni importanti per il corretto uso e la manutenzione della vostra doccia e va conservato per eventuali necessità future.

Contenuto

La confezione contiene

- Doccia con miscelatore e soffione nonché gli accessori aggiuntivi (p.e. rubinetto lavapiedi, doccetta a mano ecc.) a seconda del modello acquistato
- Kit di installazione completo di viteria
- Manuale Uso e Manutenzione

1) Installazione

L'installazione deve essere eseguita da personale specializzato su un supporto solido, perfettamente in piano e livellato, capace di sostenere il peso della doccia ed di impedirne la caduta.

Il procedimento di installazione è illustrato in dettaglio nel foglio allegato facente parte integrante del presente manuale.

2) Utilizzo

Le docce sono particolarmente sensibili alle impurità ed al calcare nonché, se installate all'esterno, alle basse temperature durante il periodo invernale.

- Si raccomanda di spurgare l'impianto prima di collegare i tubi dell'acqua per evitare che sporco ed impurità possano arrivare all'interno della doccia creando malfunzionamenti.
- Per evitare la formazione di calcare si consiglia vivamente di installare un apposito filtro all'ingresso dell'acqua e di pulire periodicamente la doccia, gli ugelli ed il soffione.
- Prima del periodo invernale o in caso di non utilizzo prolungato, si raccomanda di chiudere l'alimentazione dell'acqua e di svuotare completamente la doccia.
Inoltre è consigliabile smontare la doccia e riporla durante il periodo invernale oppure comunque di proteggere la doccia con delle adeguate coperture.

3) Pulizia

- Per evitare la formazione di macchie dovute al calcare sulle parti esterne della doccia è sufficiente pulirla con un panno umido e sapone, sciacquarla ed asciugarla.
- Non utilizzare detergenti aggressivi o abrasivi o contenenti alcol, acido cloridrico o acido fosforico.

4) Garanzia

Le docce SINED hanno una garanzia di 2 anni dalla data di acquisto per difetti di materiali e di produzione.

- Sono esclusi dalla garanzia i componenti soggetti ad usura ivi compresi miscelatori, soffioni, rubinetti ecc.

- Non sono coperti da garanzia danni dovuti ad errato montaggio, uso improprio e errata manutenzione (p.e. utilizzo di detergenti inappropriati).
- Non sono coperti da garanzia danni derivanti dall'utilizzo di ricambi non originali.
- Non sono coperti da garanzia eventuali danni derivanti da interventi non eseguiti da tecnici specializzati.
- Non sono coperti da garanzia danni dovuti al gelo, al calcare o ad altre impurità all'interno della doccia.

In presenza di problemi coperti da garanzia il prodotto dovrà essere reso al venditore.

- Il prodotto dovrà essere accuratamente imballato e completo di ogni sua parte e di tutti gli accessori;
- Dovrà essere dettagliatamente descritta la motivazione del reso e fornita la prova di acquisto (fattura o scontrino fiscale);
- Le spese di spedizione del reso sono a carico dell'acquirente;
- Il prodotto reso sarà controllato presso il venditore e riparato oppure sostituito ad insindacabile giudizio del venditore stesso.

Produzione: M8 IMP & EXP CO., LTD
Indirizzo: No 5, Longxi Industrial Area
Yuhuan, Zhejiang, CHINA

Made in China Importato in Italia da M.P.C. srl Via Tortona 21 Milano 20144 Italia Tel +39 02 21117815 e-mail info@mpcshop.it sito web www.sinedtechnology.com

Il marchio SINED e il logo SINED sono registrati da SINED VENTAS ONLINE S.L.U. EUTM 018196373