

FONTANA DA GIARDINO ACQUA TRITONE

FONTANA-TRITONE-ROSSA

Istruzioni Uso e Manutenzione



La foto è solo indicativa. Il prodotto reale potrebbe apparire di colorazione leggermente diversa.

Grazie per aver acquistato questo prodotto SINED. Miglioriamo costantemente i nostri prodotti. Nel caso però che questo prodotto presentasse dei difetti, ci scusiamo e vi preghiamo di contattare il nostro servizio clienti.

MANUALE USO E MANUTENZIONE

Il presente manuale è parte integrante del prodotto acquistato. Esso contiene informazioni importanti per l'installazione e l'utilizzo del prodotto. Prima di utilizzare il prodotto leggere con attenzione le istruzioni ed in particolare le avvertenze per la sicurezza. Il mancato rispetto delle istruzioni ed avvertenze può causare gravi danni alla persona ed al prodotto. Le istruzioni fornite si basano sulle norme ed i regolamenti valide nell'Unione Europea. Per altri paesi attenersi alle disposizioni specifiche in materia. Conservare le istruzioni in caso di necessità futura e consegnatele a terzi.

DESTINAZIONE D'USO

Questo modello di fontana da giardino è consigliato per uso famiglia.

Una fontana da giardino è concepita per essere utilizzata esclusivamente all'esterno o su un terrazzo. La fontanella eroga acqua solo fredda utilizzabile per innaffiare o per sciacquarsi mani e piedi e NON è acqua potabile. Utilizzare il prodotto esclusivamente come descritto nelle istruzioni. Ogni utilizzo diverso può arrecare danno a cose o addirittura a persone. Questo prodotto non è un giocattolo. Il produttore o il venditore non assumono alcuna responsabilità per eventuali danni derivanti da un uso non corretto o non conforme alla destinazione d'uso dichiarata.

Avvertenze per la sicurezza

Leggere con attenzione e rispettare tutte le avvertenze ed istruzioni. Il mancato rispetto di esse può causare danni alle cose, gravi lesioni personali o addirittura la morte. Queste avvertenze, istruzioni e disposizioni per la sicurezza del prodotto comprendono molti ma non tutti i possibili rischi e pericoli. Si raccomanda di prestare attenzione e valutare correttamente tutte le situazioni di pericolo. Un utilizzo non corretto del prodotto potrebbe causare anche pericolo di vita.

Attenzione! Ogni intervento di riparazione deve essere eseguito esclusivamente da personale qualificato per evitare possibili pericoli. In caso di necessità contattare un tecnico qualificato. In caso di riparazioni eseguite autonomamente, montaggio improprio o uso scorretto, la responsabilità e i diritti di garanzia decadono. Per le riparazioni si possono usare solo pezzi di ricambio che corrispondono ai dati originali del prodotto.

AVVERTENZA! Pericoli per i bambini e le persone con ridotte capacità fisiche, sensoriali o mentali o mancanza di esperienza e conoscenza: I bambini non devono giocare con questo prodotto. La pulizia non deve essere effettuata da bambini o persone con ridotte capacità fisiche, sensoriali o mentali.

NOTA: Rischio di danneggiamento! Il prodotto può essere danneggiato da un uso improprio.

Controllo del contenuto

AVVERTENZA! Pericolo di danneggiare il prodotto! Se l'imballo viene aperto senza l'adeguata attenzione con un coltello tagliente o altri attrezzi appuntiti, il contenuto potrebbe venire danneggiato. Aprendo l'imballo fare pertanto la massima attenzione ad:

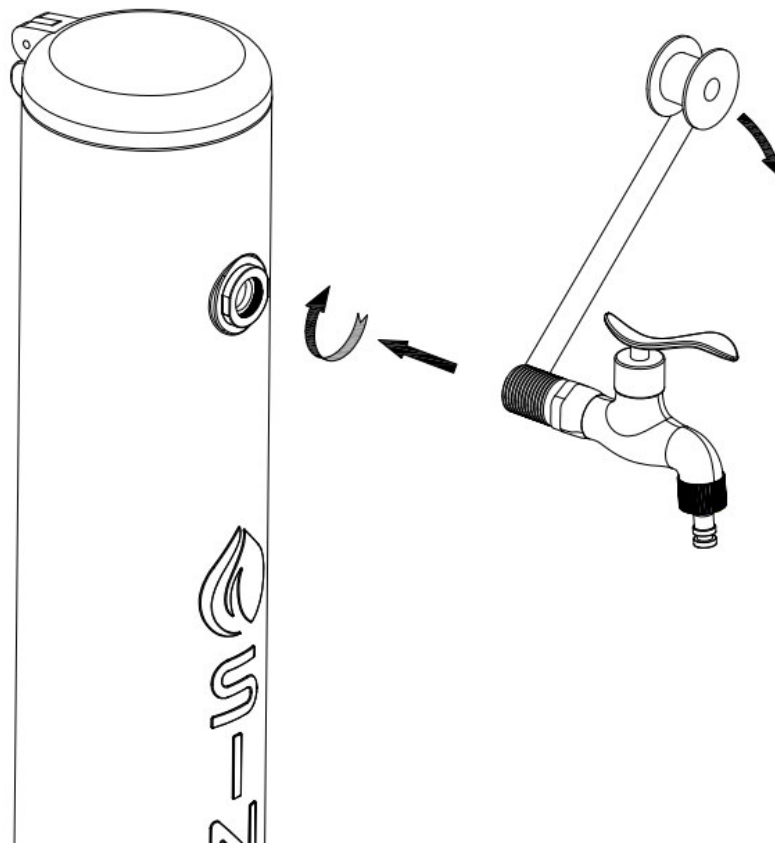
- Estrarre il prodotto dalla confezione
- Verificare il contenuto della confezione
- Controllare che il prodotto ed i singoli componenti siano integri e non danneggiati. Caso contrario non utilizzare il prodotto e rivolgersi immediatamente al venditore.

Determinare la posizione di installazione

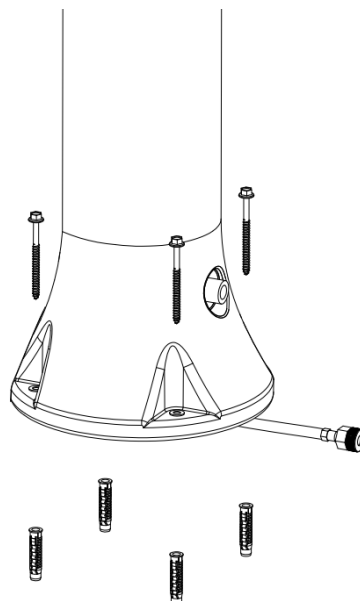
Per garantire la migliore stabilità possibile e la vostra sicurezza, la fontana deve essere installata su una superficie stabile. L'installazione deve essere effettuata da personale qualificato.

Installazione

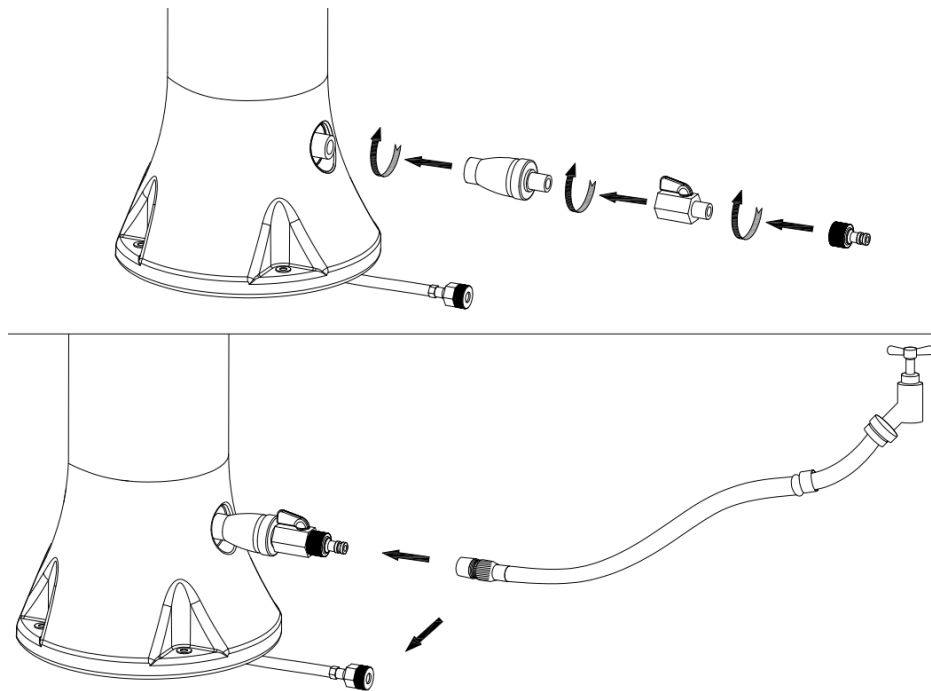
Per l'installazione ed il montaggio attenersi agli schemi sotto riportati.



Prima di installare il rubinetto assicurarsi che la rondella in gomma sia posizionata correttamente.



Raccomandiamo di non praticare i fori con il trapano direttamente attraverso i fori nella base della doccia!



Prima messa in funzione

Prima di collegare il tubo dell'acqua alla fontana, spurgare le tubature facendo scorrere l'acqua per almeno 5 minuti per rimuovere qualsiasi detrito che possa trovarsi nelle tubazioni. Accertarsi che esca solo acqua pulita senza residui.

Smontaggio a fine stagione

Durante il periodo invernale la fontana deve essere **COMPLETAMENTE SVUOTATA** dall'acqua contenuta. Inoltre durante l'inverno la fontana deve essere smontata e conservata in un luogo asciutto.

Togliere le viti di fissaggio sulla base e svuotare l'acqua restante dalla parte inferiore della fontana inclinandola (operazione assolutamente necessaria!)

La mancata osservanza di questa avvertenza può causare danni da gelo al prodotto.

I danni causati dal gelo non sono coperti da garanzia.

Pulizia

Per la pulizia utilizzare detersivi comuni disponibili in commercio. Non usare detersivi contenenti solventi, detersivi abrasivi o spugne dure, spazzole, ecc.

Garanzia

Si applicano le disposizioni in vigore nella Comunità Europea.

Le fontane SINED hanno una garanzia di 2 anni dalla data di acquisto per difetti di materiali e di produzione.

- Sono esclusi dalla garanzia i componenti soggetti ad usura ivi compresi miscelatori, soffioni, rubinetti ecc.
- Non sono coperti da garanzia danni dovuti ad errato montaggio, uso improprio e errata manutenzione (p.e. utilizzo di detersivi inappropriati).
- Non sono coperti da garanzia danni derivanti dall'utilizzo di ricambi non originali.
- Non sono coperti da garanzia eventuali danni derivanti da interventi non eseguiti da tecnici specializzati.
- Non sono coperti da garanzia danni dovuti al gelo, al calcare o ad altre impurità all'interno della doccia.

In presenza di problemi coperti da garanzia il prodotto dovrà essere reso al venditore.

- Il prodotto dovrà essere accuratamente imballato e completo di ogni sua parte e di tutti gli accessori;
- Dovrà essere dettagliatamente descritta la motivazione del reso e fornita la prova di acquisto (fattura o scontrino fiscale);
- Le spese di spedizione del reso sono a carico dell'acquirente;
- Il prodotto reso sarà controllato presso il venditore e riparato oppure sostituito ad insindacabile giudizio del venditore stesso.

Produzione: Starmatrix Group Inc.

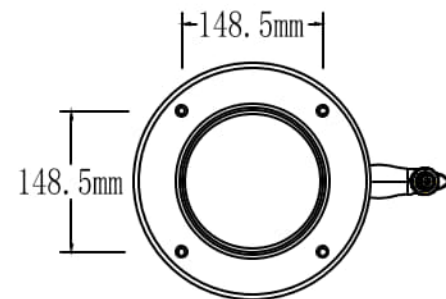
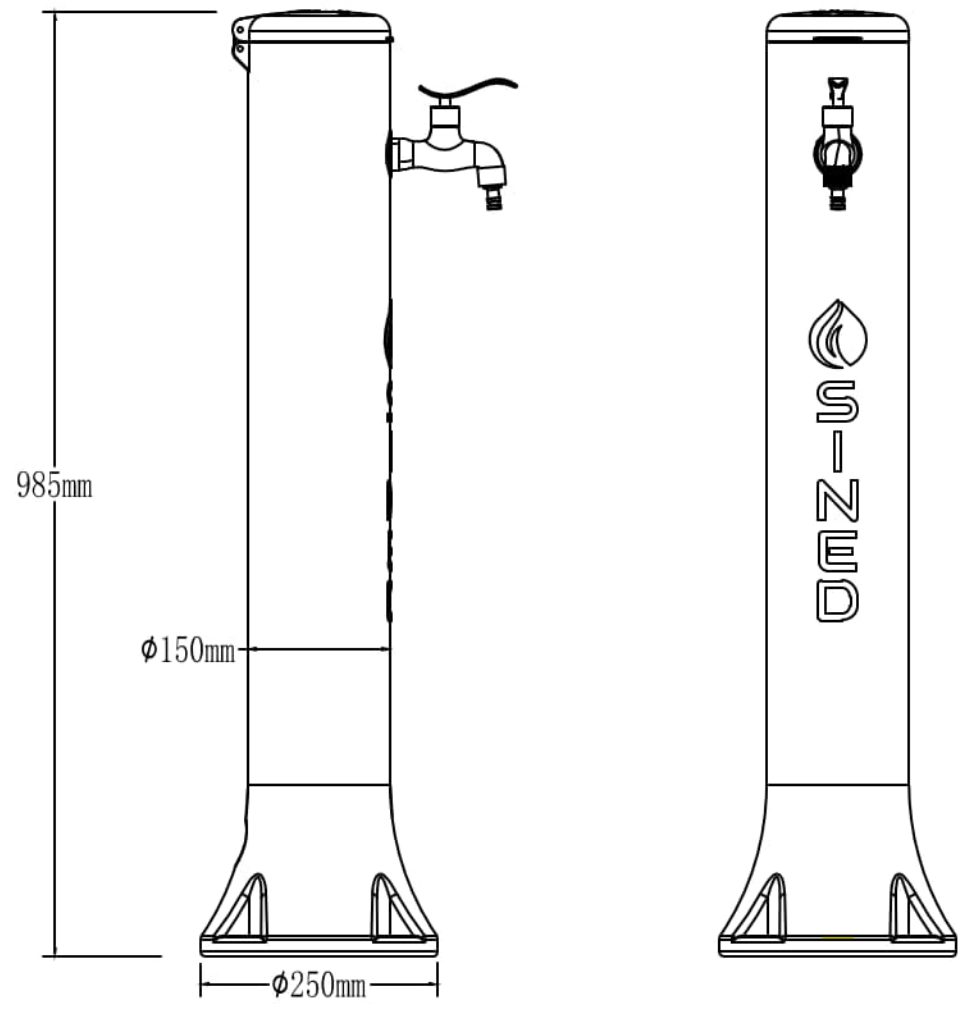
Indirizzo: 253 Mengxi Road

Zhenjiang, Jiangsu, CHINA

Made in China Importato in Italia da M.P.C. srl Via Tortona 21 Milano 20144 Milano Italia Tel +390221117815

e-mail info@mpcshop.it sito web www.sinedtechnology.com

Il marchio SINED e il logo SINED sono registrati da SINED VENTAS ONLINE S.L.U. EUTM 018196373



C150

