



MO-EL S.p.a.

Via Galvani, 18
42027 Montecchio Emilia (RE)
ITALY

tel +39 (0522) 868011

fax +39 (0522) 864223

www.mo-el.com - info@mo-el.com



ASCIUGACAPELLI A PARETE WALL MOUNTED HAIR DRYERS

USO E MANUTENZIONE

USE AND MAINTENANCE

EMPLOI ET ENTRETIEN

GEBRAUCH UND WARTUNG

USO Y MANTENIMIENTO

USO E MANUTENÇÃO



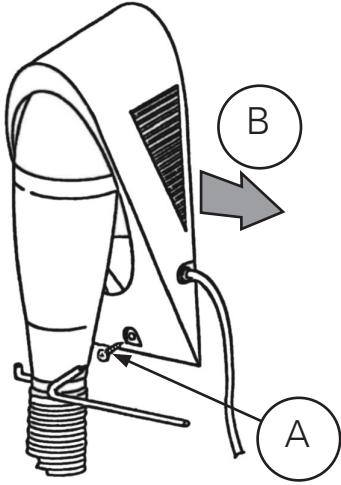


Fig.1

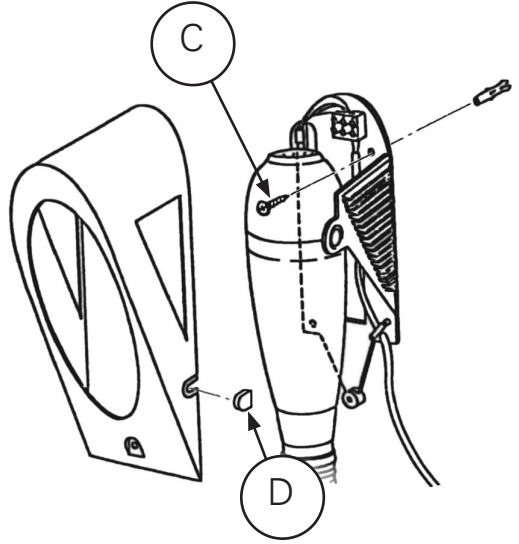


Fig.2

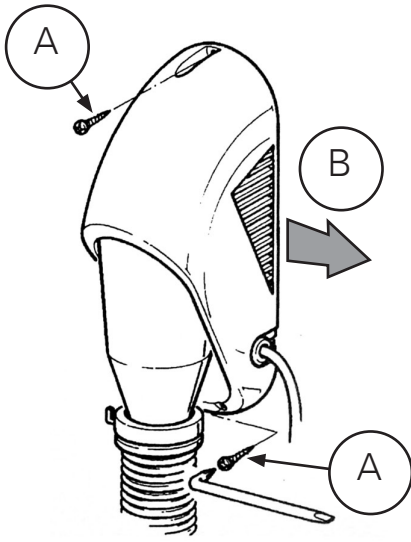


Fig.1

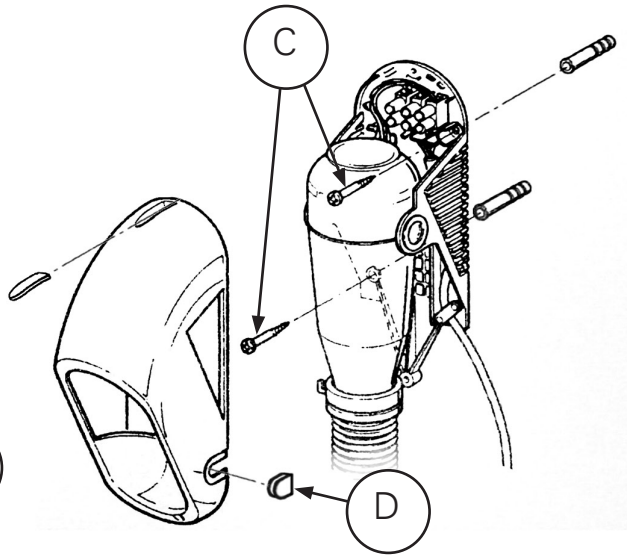


Fig.2

AVVERTENZE IMPORTANTI PER LA SICUREZZA

Prima di utilizzare il vostro apparecchio, leggete attentamente le istruzioni contenute in questo manuale, poiché contiene importanti informazioni riguardo alla sicurezza dell'installazione, l'uso e la manutenzione. Il manuale deve essere conservato e trasmesso al nuovo utente in caso di cessione dell'apparecchio.

Il Costruttore si riserva di variare le caratteristiche del prodotto senza alcun preavviso. I dati tecnici sono puramente indicativi.

1. Questo apparecchio è destinato esclusivamente all'impiego per il quale è stato progettato, ovvero asciugare i capelli per mezzo di un flusso di aria calda. Il Costruttore non sarà responsabile dei danni che potranno essere provocati da un impiego inadeguato.
2. Dopo aver disimballato il prodotto, verificate la completezza del contenuto e assicuratevi che il prodotto non presenti segni di rotture, danneggiamenti o manomissioni.
3. Tenere il materiale d'imballaggio lontano dai bambini, perché può essere fonte di pericolo.
4. Prima di collegare l'apparecchio alla rete elettrica, assicurarsi che la tensione del vostro impianto corrisponda a quella indicata nell'etichetta dati targa sull'apparecchio e che l'impianto elettrico sia conforme alle norme vigenti.
5. L'apparecchio non deve essere installato in aree nelle quali possono essere presenti gas infiammabili o vapori pericolosi.
6. Alcune regole fondamentali applicabili a tutti gli apparecchi elettrici sono da seguire quando utilizzate il vostro prodotto:
 - non toccare l'apparecchio con le mani bagnate o umide;
 - non maneggiare l'apparecchio se siete a piedi nudi;
 - non tirare mai il cavo di alimentazione per scollegare l'apparecchio dalla presa di corrente; agire direttamente sulla spina;
 - non lasciare che l'apparecchio venga utilizzato senza sorveglianza da bambini o incapaci.
7. L'apparecchio può essere utilizzato da bambini di almeno 8 anni (come pure da persone con ridotte capacità fisiche, sensoriali o mentali, o prive di esperienza o della necessaria conoscenza) purché essi

siano sotto sorveglianza, oppure dopo che abbiano ricevuto istruzioni relative all'uso sicuro e abbiano compreso i potenziali pericoli. I bambini non devono giocare con l'apparecchio. La pulizia e la manutenzione devono essere fatte dall'utilizzatore e non da bambini privi di sorveglianza.

8. Non apportare modifiche al prodotto che compromettano la sicurezza.
9. Mantenere le connessioni asciutte.
10. Se il cavo di alimentazione è danneggiato evitare di utilizzarlo, ma farlo sostituire dal costruttore o dal suo Servizio Assistenza Tecnica o comunque da una persona con qualifica simile, in modo da prevenire ogni rischio.
11. Scollegare l'apparecchio dall'alimentazione se non lo si utilizza per lunghi periodi.
12. Staccare sempre la spina prima di ogni operazione di manutenzione.
13. Verificare periodicamente l'integrità dell'apparecchio. In caso di imperfezioni non utilizzate l'apparecchio e consultate un Centro Assistenza autorizzato.
14. In caso di malfunzionamento o guasto rivolgersi ad un Centro di Assistenza tecnica autorizzato, richiedendo ricambi originali.



In caso di collegamento fisso alla rete elettrica è necessario interporre a monte della linea di alimentazione un interruttore bipolare con distanza di apertura dei contatti di almeno 3 mm.



Questo asciugacapelli deve essere fissato fuori dalla portata di una persona che stia utilizzando la vasca da bagno o la doccia.



Scollegare l'apparecchio dalla rete elettrica quando non è utilizzato.



Per legge, non fissare mai l'apparecchio sopra vasche da bagno, lavandini, docce o altri servizi dove possa esservi anche occasionalmente acqua.

ISTRUZIONI DI MONTAGGIO

Gli asciugacapelli possono essere installati esclusivamente a parete, verticalmente e con l'uscita dell'aria rivolta verso il basso.



Assicuratevi che il muro sul quale pensate di montare l'apparecchio sia solido, e che al suo interno non passino cavi elettrici o tubi dell'acqua.

Per il fissaggio con tasselli procedere come segue:

1. Accertarsi che la spina dell'apparecchio sia disinserita.
2. Svitare la vite **A** (Fig.1).
3. Allargare le due bandelle sotto le griglie nel senso della freccia **B** (Fig.1) quindi togliere la carrozzeria. Nei modelli a doppia velocità, durante questa operazione la levetta di comando della velocità dell'aria potrebbe scalzarsi dalla propria sede deformandosi; in questo caso occorre rimontarla.
4. Forare la parete con una punta diametro 5 mm in corrispondenza dei fori della plancia, quindi fissare l'apparecchio per mezzo dei tasselli a muro e delle viti **C** accluse nella confezione (Fig.2).
5. Se collegate l'apparecchio in modo fisso alla rete elettrica, rimuovendo il cavo di alimentazione, coprite il foro della carrozzeria da cui usciva il cavo utilizzando il tassello **D** in dotazione.

ISTRUZIONI D'USO

- L'asciugacapelli si accende automaticamente afferrando l'impugnatura e avvicinandola ai capelli. Anche l'arresto è automatico, e avviene al termine dell'uso riappendendo l'impugnatura all'apposito gancio.
- Per i modelli a doppia velocità è possibile variare la potenza e la velocità di uscita dell'aria spostando la leva posta sulla sinistra della carrozzeria (posizione I e II).

IMPORTANT SAFETY INSTRUCTIONS

Before using your appliance, read carefully the instructions contained in this booklet, which furnish important information regarding installation, use and maintenance safety. The booklet must be kept and delivered to the new user in case of cession of the machine.

The Manufacturer reserves the right to vary the features of the product without prior notice. The technical data are merely indicative.

1. This appliance is intended exclusively for the use for which it was created, that is to dry hair by means of a warm air flow. The Producer would not be considered responsible for any damage caused by it's improper use.
2. After unpacking, make sure that the appliance is complete and shows no signs of visible damage or tampering.
3. Keep packing materials, which are potential dangers, away from children (plastic bags, styrofoam packing pellets, nails, etc.).
4. Before inserting the plug make sure that the voltage is the same as indicated on the device and the line supply is corresponding to the effective rules.
5. Do not use in presence of gas, inflammable or explosive liquids or substances.
6. Some fundamental rules which apply to all electrical devices must be observed when using the appliance:
 - do not touch the heater with wet hands;
 - do not handle with bare feet;
 - do not pull the electric cord or the device itself to unplug it from the socket; pull the plug directly;
 - do not let children or incompetent people use device without supervision.
7. The device can be used by children at least 8 years (as well as by persons with reduced physical, sensory or mental capabilities, or lack of experience or required knowledge) provided that they are under surveillance, or after they have been instructed relating to the safe use and have understood the potential dangers. Children should not play with the appliance. Cleaning and maintenance must be performed by

the user and not by unsupervised children.

8. Do not bring modifications to the product that compromise the safety.
9. Keep connections dry.
10. If the power supply cord is damaged avoid to use it. Let the Manufacturer, or the After Sale Service, or some similar qualified person replace it, in order to avoid any risk.
11. Disconnect the appliance from the supply line, if you don't use it for a long time.
12. Always unplug the appliance before doing any maintenance operation.
13. Periodically verify the integrity of the appliance. If defects are found, do not use it; call an Authorized After Sale Service.
14. In case of malfunction or fault, call an Authorized After Sale Service, and request original spare parts.



In case of steady connection to the wire, a bipolar circuit breaker with contact opening distance of at least 3 mm must be fitted upstream from the supply line.



This hairdryer must be installed out of the range of a person using the bath or the shower.



Disconnect the appliance from the power supply when not used.



For safety reasons, never attach the device above bath tubs, wash basins, showers, or other fittings where there may be water.

FITTING INSTRUCTIONS

The hair dryers have been specifically designed for vertical attachment on the wall with the air outlet toward the bottom.



Make sure that the wall where you plan to mount the appliance is solid and free of electrical cables or water pipes inside.

To attach using screw anchors, proceed as follows:

1. Make sure that the plug is disconnected.
2. Loosen screw **A** (Fig.1).
3. Extend the two strips below the vent in the direction shown by the arrow **B** (Fig.1) and take the body away. With the dual speed models, during this operation the air speed control lever may come out of its seat getting deformed in the process; in this event, set it in its position again.
4. Using a Ø5 mm bit, drill holes on the wall, corresponding to the installing points of the appliance's body, and fasten it using the screw anchors **C** (Fig.2).
5. In case of steady connection to the power supply, remove the cable and close the hole of the body from which the cable was getting out, using the provided **D** plug.

INSTRUCTIONS FOR USE

- Remove the hand held nozzle from the hook and position it as desired near your hair. The hair dryer comes on automatically. When finished, put the hand held nozzle back on its hook: appliance will switch off automatically.
- With the dual speed models, the power and the speed can be varied by simply moving the lever on the left side of the body (position I and II).

INSTRUCTIONS IMPORTANTES POUR LA SÉCURITÉ

Avant d'utiliser votre appareil suivez les recommandations contenues dans cette notice car elles donnent des informations importantes en ce qui concerne l'installation, l'utilisation et la sécurité de maintenance. Le manuel doit être conservé et transmis au nouvel usager en cas de cession de l'appareil.

Le Constructeur se réserve le droit de modifier les caractéristiques du produit sans aucun préavis. Les caractéristiques techniques sont purement indicatives.

1. Cet appareil est uniquement destiné à l'utilisation pour lequel il a été conçu, c'est à dire sécher les cheveux pour moyen d'un flux d'air chaud. Le Fabricant ne pourra être tenu pour responsable en cas de dommage occasionné par un usage non-approprié.
2. Après avoir déballé le produit vérifiez la perfection du contenu en consultant le tableau de la dernière page et assurez-vous que le produit ne présente pas de signes de ruptures, d'endommagements ou d'effractions.
3. Garder le matériel d'emballage loin des enfants, car il peut être source de danger.
4. Avant de brancher l'appareil au réseau électrique s'assurer que la tension de votre installation corresponde à celle indiquée dans la plaque des données sur l'appareil, et que l'installation soit confirmée aux règles en vigueur.
5. Ne pas utiliser en présence de gaz, de liquides ou de substances inflammables ou explosives.
6. Certaines règles fondamentales applicables à tous les appareils électriques sont à suivre quand vous utilisez votre l'appareil:
 - ne pas toucher l'appareil avec les mains mouillées;
 - ne pas manier l'appareil avec les pieds nus;
 - ne jamais tirer le câble d'alimentation pour débrancher l'appareil de la prise de courant; agir directement sur la fiche;
 - ne pas laisser utiliser l'appareil par des enfants ou des incapables sans surveillance.
7. L'appareil peut être utilisé par des enfants d'au moins 8 ans, ainsi

que par des personnes dont les capacités physiques, sensorielles ou mentales seraient réduites, voire qui ne posséderaient pas l'expérience ni les connaissances nécessaires, à condition qu'ils soient surveillés ou qu'ils aient reçu les instructions d'utilisation nécessaires et qu'ils soient conscients des risques potentiels. Les enfants ne doivent pas jouer avec l'appareil. Le nettoyage et l'entretien doivent être effectués par l'utilisateur et ne doivent pas être confiés à des enfants sans surveillance.

8. Ne pas apporter des modifications au produit que compromettent sa sécurité
9. Maintenir les connexions sèches.
10. Si le câble d'alimentation est endommagé, éviter de lui utiliser. Faire lui substituer du constructeur ou de son Service d'Assistance Technique ou de toute façon d'une personne avec une qualification similaire, pour prévenir chaque risque.
11. Débrancher la fiche de la prise quand l'appareil n'est pas utilisé.
12. Débrancher systématiquement la fiche en cas d'opérations d'entretien.
13. Vérifier périodiquement l'intégrité de l'appareil. En cas d'imperfections vous n'utilisez pas l'appareil et vous consultez un Centre d'Assistance Autorisé.
14. En cas de panne ou de mauvais fonctionnement de l'appareil, s'adresser à un centre d'Assistance Technique agréé et demander d'utiliser des pièces de rechange d'origine.



En cas de connexion stable au réseau électrique, vous devrez monter en amont un interrupteur bipolaire ayant une ouverture des contacts d'au moins 3 mm.



Le sèche-cheveux doit être fixé hors de la portée d'une personne en train d'utiliser la baignoire ou la douche.



Débrancher l'appareil du réseau lorsque il n'est pas utilisé.



Ne jamais fixer l'appareil au-dessus d'un point d'eau (lavabo, baignoire, endroit où pourrait se trouver, même occasionnellement de l'eau, etc), mais à côté.

INSTRUCTIONS DE MONTAGE

Les sèche-cheveux sont des appareils exclusivement étudiés pour être fixés au mur en verticale, le jet d'air étant toujours dirigé vers le bas (voir les illustrations).



Assurez-vous que le mur sur lequel vous avez l'intention de monter l'appareil soit solide, et qu'à son intérieur ne passe aucun câble électrique ou tuyau de l'eau.

Pour le fixation avec les vis tamponnées, procédez de la façon suivante:

1. Assurez-vous que l'appareil est débranché.
2. Desserrez la vis **A** (Fig.1) à l'aide d'un tourne vis cruciforme à angle (non fourni).
3. Ouvrez les deux feuillets sous les grilles dans le sens de la flèche **B** (Fig.1) et enlevez la carrosserie. Pendant l'opération sur les modèles à deux vitesses, le levier de commande de vitesse de l'air peut se déboîter et se déformer. Dans ce cas, remettez-le dans sa position, puis refixez la carrosserie.
4. Pour percer le mur en face des trous, utilisez une mèche de $\varnothing 5$ mm, et fixez l'appareil avec des vis tamponnées **C** (Fig.2).
5. En cas de connexion stable au réseau électrique, enlevez le câble et fermez le trou de la carrosserie dont le câble sortait, à l'aide du bouchon **D** fourni.

MODE D'EMPLOI

- Saisissez la poignée et approchez-la de vos cheveux. L'appareil se met en marche automatiquement. Quand vous avez terminé, raccrochez la poignée à sa place, l'appareil s'arrête automatiquement.
- Pour varier la vitesse et la puissance des modèles à deux vitesses, déplacez le levier situé à gauche de l'appareil (positions I et II).

WICHTIGE HINWEISE ZU IHRER SICHERHEIT

Die nachfolgenden Hinweise aufmerksam lesen, da sie wichtige Angaben über die Sicherheit im Hinblick auf Installation, Gebrauch und Wartung des Gerätes enthalten. Dieses Handbuch ist aufzubewahren und bei Abgabe des Geräts an den neuen Anwender zu übergeben.

Der Hersteller kann die Merkmale der Produkte ohne vorherige Ankündigung ändern. Bei den technischen Daten sind Abweichungen möglich.

1. Dieses Gerät darf ausschließlich für den vorgesehenen Zweck verwendet werden, das heißt zu trocknen die Haare für Mittel von ein Fluß von warme Luft. Der Hersteller übernimmt keine Haftung, für Schäden am Gerät, die durch unsachgemäße Handhabung entstanden sind.
2. Bitte prüfen Sie das Gerät nach dem Auspacken auf Vollständigkeit und auf sichtbare Beschädigungen.
3. Stellen Sie sicher, daß die Verpackungsmaterialien (Plastikhüllen, Polystyrolschaum, usw.) für Kinder unzugänglich aufbewahrt werden und keine Gefahrenquelle darstellen.
4. Prüfen Sie vor Inbetriebnahme des Gerätes, ob die Netzspannung mit der Spannungsangabe auf dem Typenschild übereinstimmt und ob Ihre elektrische Anlage mit den geltenden Sicherheitsnormen entspricht.
5. Betreiben Sie das Gerät nicht in der Umfeld von Gas, leicht entzündlichen oder explosiven Flüssigkeiten.
6. Bei der Verwendung des Gerätes sollten einige Sicherheitsregeln beachtet werden die für alle Elektrogeräte gelten:
 - Das Gerät nicht mit feuchten oder nassen Händen berühren;
 - Bedienen Sie das Gerät nicht barfuß;
 - Ziehen Sie nicht am Stromkabel oder am Gerät selbst um den Netzstecker aus der Steckdose zu entfernen ;
 - Achten Sie darauf, daß keine unbefugten Personen oder Kinder das Gerät ohne Aufsicht nutzen.
7. Das Gerät kann von Kindern von mindestens 8 Jahren (wie auch von Menschen mit eingeschränkten körperlichen und geistigen Fähigkeiten oder eingeschränkter Sinneswahrnehmung oder ohne Erfah-

rung oder notwendiger Kenntnis) verwendet werden, sofern diese unter Aufsicht sind oder nachdem sie Anweisungen zum sicheren Gebrauch erhalten und die möglichen Gefahren verstanden haben. Kinder dürfen nicht mit dem Gerät spielen. Die Reinigung und Wartung muss durch den Benutzer durchgeführt werden und nicht durch unbeaufsichtigte Kinder.

8. Führen Sie keine selbständigen Veränderungen am Gerät durch.
9. Halten Sie die Anschlüsse trocken.
10. Verwenden Sie das Gerät nicht mit defektem / beschädigtem Stromkabel oder Stecker. In diesem Fall geben Sie das Gerät bitte zu Ihrem Händler oder an das zuständige Kundendienstzentrum.
11. Trennen Sie das Gerät vom Stromnetz, wenn Sie es nicht verwenden.
12. Vor jeglicher Wartung ist es nötig das Gerät vom elektrischen Stromnetz abzuschalten.
13. Kontrollieren Sie in regelmäßigen Abständen das Gerät auf Defekte.
14. Sollte das Gerät gar nicht oder nur teilweise funktionieren, wenden Sie sich an Ihr zuständiges Kundendienstzentrum und verlangen Sie die Verwendung von Original Ersatzteilen.



Bei stabiler Verbindung am Stromversorgungsnetz, vor dem Anschluß des Spannungsnetzes muß ein allpoliger Schalter mit einem Kontaktöffnungsabstand von mind. 3 mm.



Dieser Haartrockner muss ausserhalb des Zugangsbereichs der Personen, die die Badewanne oder die Dusche verwenden, angebracht werden.



Trennen Sie das Gerät von der Stromversorgung, wenn es nicht genutzt wird.



Das Gerät darf nie über Wannen, Duschen, Becken oder anderen wasserhaltigen Behältern montiert werden.

MONTAGEANLEITUNG

Beide Geräte sind für die Wandmontage mit vertikal nach unten gerichtetem Luftstrom konzipiert (vgl. Abb.).



Vergewissern Sie sich, dass hinter der Wand, an der Sie das Gerät befestigen möchten, keine elektrischen Leitungen oder Wasserrohre verlaufen.

Montage mit Wanddübeln:

1. Kontrollieren Sie, daß der Stecker herausgezogen wurde.
2. Lösen Sie die Schraube **A** (vgl. Abb. 1).
3. Spreizen Sie die beiden Metallbänder unter den Gittern in Richtung **B** (Abb. 1) und nehmen die Karosserie weg. Beim Modellen mit Zweistufen Schaltung, kann während dieses Eingriffes der Geschwindigkeitshebel aus seinem Sitz treten und sich verformen. In diesem Fall verschieben Sie in seiner Position.
4. Bohren Sie ein 5 mm großes Loch mit Hilfe der Bohrschablone und schrauben Sie die Spreizdübel **C** anschließend ein (Abb. 2).
5. Bei stabiler Verbindung am Stromversorgungsnetz, nehmen Sie das Kabel weg und schließen Sie das Loch der Karosserie, aus dem das Kabel herauskam, mit dem gelieferten Einsatzstück **D**.

BEDIENUNGSANLEITUNG

- Das Gerät schaltet sich automatisch ein und aus, sobald es aus der Halterung genommen bzw. wieder eingehängt wird.
- Beim Modellen mit Zweistufen Schaltung kann die Leistung und Geschwindigkeit durch Umstellung des Helbes, der sich links auf dem Gehäuse befindet (Position I und II) geändert werden.

INSTRUCCIONES IMPORTANTES PARA LA SEGURIDAD

Antes de utilizar el aparato, leer atentamente las instrucciones contenidas en el presente manual que le proporcionarán importantes indicaciones sobre la seguridad en la instalación, en el empleo y en el mantenimiento. El manual también debe ser conservado a fin de entregarlo a futuros posibles propietarios en caso de venta del aparato.

El Fabricante se reserva el derecho de variar las características del producto sin previo aviso. Los datos técnicos son solamente indicativos.

1. Este secador de pelo está destinado exclusivamente al uso por el cual ha estado concebido, es decir secar el cabello para medio de un flujo de aire caliente. El Fabricante no será responsable de los daños que pudieran ser causados por un uso inadecuado.
2. Después que el producto sea desempaquetado, comprobar la integridad del contenido y asegurarse que el mismo no presente daños ni alteraciones.
3. Mantener el material de embalaje lejos de los niños, porque puede ser peligroso.
4. Antes de enchufarlo controlar que la tensión de red sea la misma que indica la placa de fábrica situada en el aparato y que la instalación eléctrica sea conforme a las leyes vigentes.
5. No poner en funcionamiento el aparato en presencia de gas, líquidos o sustancias inflamables o explosivos.
6. Precauciones a tener en cuenta antes o durante la utilización de cualquier aparato eléctrico:
 - no usar el aparato si se tienen las manos mojadas;
 - no usar el aparato si se tienen los pies desnudos;
 - no tirar del cable para desenchufar el aparato, hacerlo del enchufe;
 - no dejar que los niños o invalidos utilicen el aparato sin vigilancia de un adulto.
7. El aparato puede ser utilizado por niños de al menos 8 años (así como por personas con capacidades físicas, sensoriales o mentales reducidas, o sin experiencia ni los conocimientos necesarios) siempre que estén bajo supervisión o si han recibido instrucciones relativas al uso seguro y hayan comprendido los posibles peligros. Los niños

- no deben jugar con el aparato. La limpieza y el mantenimiento deben realizarse por el usuario y no por niños en ausencia de supervisión.
8. No modificar el aparato comprometiendo la seguridad del mismo.
 9. Mantener las conexiones secas.
 10. No usar si el cable eléctrico o el enchufe están dañados, hacerlos cambiar del fabricante o de un Servicio Técnico autorizado o de cualquier persona calificada de manera de prevenir todo tipo de riesgo.
 11. Desconectar siempre el aparato si no se utiliza.
 12. Desconectar siempre el aparato antes de cualquier operación de mantenimiento.
 13. Verificar periódicamente la integridad del aparato. En caso de imperfecciones, no utilizarlo y consultar al Servicio Técnico autorizado.
 14. En caso de malfuncionamiento dirigirse a un Servicio Técnico calificado que podrá realizar cualquier reparación; utilizar exclusivamente partes originales del productor.



En caso de conexión estable a la red eléctrica, la línea de alimentación debe contar con un interruptor bi-polar con una distancia de apertura de los contactos de al menos 3 mm.



Este secador de pelo debe ser instalado fuera del alcance de una persona que este utilizando la tina del baño o la ducha.



Desconectar el aparato de la red eléctrica cuando no se utilice.



Por motivos de seguridad, no montar el dispositivo en duchas o sobre tinajas del baño, lavabos, u otras instalaciones donde pueda haber agua.

INSTRUCCIONES DE MONTAJE

Los secadores de pelo son aparatos exclusivamente estudiados para la fijación en vertical a la pared, con el chorro de aire siempre dirigido hacia abajo (véase las ilustraciones).



Asegurarse que el muro en el que se piensa montar el aparato sea sólido y que en su interior no pasen cables eléctricos o tubos de agua.

Para la fijación con los tornillos de expansión, proceden de esta manera:

1. Asegurarse que el aparato es desconectado.
2. Desatornille el tornillo **A** (Fig.1)
3. Alargar los laterales debajo de la ventilación en la dirección demostrada por la flecha **B** (Fig.1) y desmontar el frente. Durante esta operación para los modelos con dos velocidades, la palanca de velocidad del aire puede desmontarse. En este caso, montarla nuevamente antes de remontar el frente.
4. Usar una mecha de $\varnothing 5$ mm para perforar la pared y los tornillos de expansión **C** de la confección para fijarlo (Fig.2).
5. En caso de conexión estable a la red eléctrica, retirar el cable y cerrar el agujero de la carrocería del cual el cable salía, usando el tapón **D** proporcionado.

INSTRUCCIONES DE USO

- El secador de pelo se enciende y apaga automáticamente agarrando y reposicionando la manija en su lugar, respectivamente al iniciar y al terminar su uso.
- En los modelos con dos velocidades, es posible ajustar la velocidad de salida del aire, moviendo la palanca a la izquierda del producto (posición I e II).

IMPORTANTES INSTRUÇÕES PARA A SEGURANÇA

Antes de utilizar o seu aparelho, leia atentamente as instruções contidas neste manual, pois, fornecem importantes indicações relativas à segurança de instalação de uso e manutenção. Este manual deve ser conservado e enviado ao novo utilizador em caso de cessão do aparelho.

O Fabricante reserva-se de variar as características do produto sem aviso prévio. Os dados técnicos são simplesmente indicativos.

1. Este secador de cabelos está destinado exclusivamente ao uso para o qual foi criado, ou seja secar os cabelos para meio de um fluxo de ar morno. O Produtor não poderá ser considerado responsável por qualquer dano causado por um uso impróprio.
2. Depois de ter retirado a embalagem verifique que o aparelho esteja intacto e não apresente sinais visíveis de alterações.
3. Mantenha os componentes da embalagem (saquinhos de plástico, elementos de esferovite, etc...) distante do alcance das crianças dado que representam potenciais fontes de perigo.
4. Antes de ligar a tomada, verifique que a voltagem seja a mesma da indicada no aparelho, e que a ligação eléctrica cumpra as normas em vigor.
5. Não ponha a funcionar o aparelho em presença de gases, líquidos ou substâncias inflamáveis ou explosivas.
6. O uso deste aparelho implica o respeito de algumas regras fundamentais válidas para todos os aparelhos eléctricos:
 - não toque no destruidor de insectos com as mãos molhadas;
 - não manuseie o com os pés descalços;
 - não puxe o cabo de alimentação ou o próprio aparelho para desligar a ficha da tomada de corrente eléctrica, desligue -o segurando a ficha;
 - não permita que o aparelho seja usado por crianças ou por pessoas incapazes sem vigilância.
7. O aparelho pode ser utilizado por crianças com pelo menos 8 anos (bem como por pessoas com reduzidas capacidades físicas, sensoriais ou mentais, ou sem experiência ou do conhecimento necessá-

rio) desde que estejam sob vigilância, ou depois que tenham recebido instruções relativas à utilização segura e tenham compreendido os potenciais perigos. As crianças não devem brincar com o aparelho. A limpeza e manutenção devem ser feitas pelo utilizador e não por crianças sem supervisão.

8. Não efectuar modificações ao produto que comprometam a sua segurança.
9. Mantenha as conexões secas.
10. Não usar o aparelho se o cabo eléctrico ou a ficha estiverem danificados, substitua-o no produtor ou no seu serviço de assistência técnica, ou ainda junto de um técnico qualificado por forma a prevenir qualquer risco.
11. Desligar a ficha da tomada de corrente eléctrica quando o aparelho não estiver em uso.
12. Desligar sempre a ficha antes de qualquer operação de manutenção.
13. Verificar periodicamente o estado do aparelho. Em caso de mau funcionamento, verificar a correcta operacionalidade da instalação de energia eléctrica. Em caso contrário, um centro de Serviço Técnico qualificado será capaz de efectuar qualquer reparação.
14. Para um melhor funcionamento do aparelho, utilizar exclusivamente peças sobresselentes fornecidas pelo produtor.



No caso de conexão estável à rede eléctrica, a montante da linha de alimentação é necessário um omnipolar com distância de abertura entre os contactos de pelo menos 3 mm.



Este secador de cabelos deve ser colocado longe de uma pessoa que esteja a utilizar a banheira ou o duche.



Desligar o aparelho da corrente eléctrica quando não está a ser utilizado.



Nunca fixar o aparelho acima um ponto de água (como lavabo, bacias da lavagem, duche) onde poderia encontrar-se, mesmo também ocasionalmente, da água.

INSTRUÇÕES DE MONTAGEM

Os secadores de cabelos são aparelhos exclusivamente estudados para ser fixados ao muro em posição vertical com o jorro de ar sempre dirigido para baixo (ver as ilustrações).



Controlo que o muro onde será montado o aparelho seja sólido e que no seu interior não passem cabos eléctricos ou tubos de água.

Para a fixação com os parafusos, proceder como segue:

1. Assegurar-se que o aparelho é desligado.
2. Desparafusar o parafuso **A** (Fig.1).
3. Estender as duas tiras abaixo do respiradouro no sentido mostrado pela seta **B** (Fig.1) e desmontar a carroçaria. Durante a operação sobre os modelos à duas velocidades, a alavanca de velocidade do ar pode deformar-se. Neste caso, colocar outra vez na sua posição, desde refixar a carroçaria.
4. Com uma ponta de broca Ø5 mm, furar buracos no muro, em correspondência dos pontos da asseguaração, e fixar o suporte usando os parafusos **C** (Fig.2).
5. No caso de conexão estável à rede eléctrica, retirar o cabo e fechar o buraco de la carroçaria da qual o cabo saía, através da rolha **D** fornecida.

INSTRUÇÕES DE EMPREGO

- O secador de cabelos acende-se automaticamente agarrando o cabo e trazendo-lo perto dos cabelos. Também o desconectar é automático, e acontece no fim do uso, pendurando o cabo ao gancho.
- Para variar a velocidade e a potência dos modelos à duas velocidades, regular a alavanca situada em esquerda do aparelho (posições I e II).

WAŻNE INSTRUKCJE DOTYCZĄCE BEZPIECZEŃSTWA

Przed zastosowaniem urządzenia należy uważnie przeczytać instrukcje zawarte w niniejszej broszurze dostarczającej niezbędne informacje dotyczące bezpieczeństwa instalacji, użytkowania i konserwacji. Niniejsza broszura powinna być przechowana i przekazana nowemu użytkownikowi w przypadku odstąpienia maszyny.

Producent zachowuje prawo do zmian cech produktu bez wcześniejszego zawiadomienia. Dane techniczne są podane jedynie do celów informacyjnych.

1. Urządzenie stosuje się jedynie do przeznaczonego użytku czyli suszenia włosów ciepłym napływem powietrza. Producent nie jest odpowiedzialny za wszelkie szkody spowodowane niewłaściwym użytkowaniem.
2. Po rozpakowaniu upewnij się, że urządzenie jest kompletne i nie wykazuje widocznego uszkodzenia lub zniekształcenia.
3. Opakowania stanowiące potencjalne niebezpieczeństwo przechowuj z dala od dzieci (torby plastikowe, opakowania styropianowe, gwoździe, itp.).
4. Przed włożeniem wtyczki upewnij się, że napięcie jest takie samo, jak to wskazane na urządzeniu oraz, że linia zasilająca odpowiada zasadom wydajności.
5. Nie stosuj urządzenia w obecności gazu, palnych lub wybuchowych płynów oraz substancji.
6. Stosując urządzenie należy zastosować się do niektórych podstawowych zasad dotyczących wszystkich urządzeń elektrycznych:
 - Nie należy dotykać grzałki mokrymi dłońmi;
 - Nie należy obsługiwać bosymi stopami;
 - Nie należy ciągnąć za przewód lub urządzenie, aby odłączyć je od gniazdka; należy bezpośrednio wyciągnąć wtyczkę;
 - Nie należy pozwalać dzieciom lub osobom niepowołanym stosować urządzenie bez nadzoru.
7. Urządzenie może być stosowane przez dzieci mające przynajmniej 8 lat (oraz ludzi z ograniczoną sprawnością fizyczną, sensoryczną lub psychiczną, lub brakiem doświadczenia lub wymaganej wiedzy) pod warunkiem zapewnienia nadzoru lub instrukcji dotyczących bezpiecznego użytkowania oraz mając świadomość potencjalnego zagrożenia. Dzieci nie powinny bawić się urządzeniem. Czyszczenie

i konserwacja muszą być przeprowadzane przez użytkownika, a nie przez dzieci pozostawione bez nadzoru.

8. Nie należy wprowadzać modyfikacji produktu naruszających jego bezpieczeństwo.
9. Łąca muszą być zawsze czyste.
10. Jeśli przewód zasilający jest uszkodzony, nie należy stosować urządzenia. Należy zgłosić się do Producenta lub Serwisu Posprzedażowego w celu wymiany, aby ograniczyć ryzyko.
11. Gdy urządzenie nie jest stosowane przez dłuższy czas, powinno zostać odłączone od linii zasilającej.
12. Przed wykonaniem prac konserwacyjnych należy zawsze odłączyć urządzenie.
13. Należy okresowo sprawdzać integralność urządzenia. W wypadku znalezienia defektów nie należy go używać i zwrócić się do Autoryzowanego Serwisu Posprzedażowego.
14. W przypadku niewłaściwego działania lub awarii należy zwrócić się do Autoryzowanego Serwisu Posprzedażowego, aby otrzymać części zamienne.



W przypadku stałego połączenia kablowego, konieczne jest dopasowanie dwubiegunowych rozdzielnic z co najmniej 3 mm przerwą stykową przed linią zasilania.



Suszarka musi znajdować się poza zasięgiem osoby korzystającej z wanny lub prysznica.



Należy odłączyć nieużywane urządzenie z zasilania.



Z przyczyn bezpieczeństwa nigdy nie należy zawieszać urządzenia nad wannami, umywalkami, prysznicami i innymi zbiornikami wody.

SPOSÓB MONTAŻU

Suszarki zostały zaprojektowane specjalnie do pionowego zawieszenia na ścianie z wylotem powietrza skierowanym w dół.



Upewnij się, że ściana na której planujesz zamontować urządzenie jest wytrzymała i nie przebiegają przez nią kable elektryczne lub instalacje wodne.

Aby przeprowadzić montaż przy użyciu kołków:

1. Upewnij się, że wtyczka jest odłączona.
2. Poluzuj śrubkę A (rys.1).
3. Zwolnij zawiasy poniżej odpowietrznika w kierunku wskazanym przez strzałkę B (rys. 1) i zdejmij kadłub. Przy modelach o podwójnej prędkości podczas tego zabiegu dźwignia kontroli prędkości powietrza może wydostać się ze swojego miejsca i zdeformować się; w takim wypadku, ponownie ustaw jej pozycję
4. Stosując 5mm wiertło, wywierć dziury w ścianie według punktów instalacyjnych na obudowie urządzenia, następnie umocuj stosując kołki C (rys. 2).
5. W przypadku stałego podłączenia do zasilania, usuń kabel i zatkaj otwór obudowy z której wystawał kabel przy pomocy dołączonej zatyczki D.

INSTRUKCJE UŻYCIA

- Usuń dyszę ręczną z haka i przystaw do włosów według uznania. Suszarka do włosów włącza się automatycznie. Po skończeniu odłóż dyszę z powrotem na hak: urządzenie wyłączy się automatycznie.
- Przy modelach z podwójną prędkością, moc i prędkość mogą być zmieniane poprzez poruszanie dźwignią po lewej stronie obudowy (pozycja I i II).

**INFORMAZIONE IMPORTANTE
PER LO SMALTIMENTO
AMBIENTALMENTE
COMPATIBILE**

**Important information
concerning the
environmentally compatible
disposal of the appliance**

**Information importante pour
l'élimination compatible avec
l'environnement**

**Wichtige Information
für den Benutzer zur
umweltfreundlichen
Entsorgung des Gerätes**

**Información importante sobre
eliminación respetuosa con el
medio ambiente**

**Informações importantes
sobre a eliminação compatível
com o ambiente**

**Belangrijke informatie
over milieuvriendelijke
afvalverwerking**

**Viktig information för
en miljömässigt förenlig
kassering**

**Laitteen
ympäristönsuojelumääräysten
mukaista hävittämistä koskeva
tärkeä tieto**

**Vigtige oplysninger om
miljømæssig forsvarlig
bortskaffelse**

**Ważne informacje dotyczące
usuwania odpadów w sposób
bezpieczny dla środowiska**

**Fontos információ
a környezetvédelmi
szempontból kompatibilis
megsemmisítéshez**

**Důležité informace týkající se
likvidace přístroje slučitelné s
ochranou životního prostředí**

**Pomembno obvestilo za okolju
prijazno odlaganje**



MO-EL Spa
Via Galvani 18
42027 Montecchio Emilia (RE)
Italy

Tel: +39 0522 868011
Fax: +39 0522 864223
www.mo-el.com
info@mo-el.com



IT IMPORTANTE

*Questo prodotto è conforme
alla Direttiva EU 2002/96/EC.*

Il simbolo del cestino barrato riportato sull'apparecchio indica che il prodotto, alla fine della propria vita utile, dovendo essere trattato separatamente dai rifiuti domestici, deve essere conferito in un centro di raccolta differenziata per apparecchiature elettriche ed elettroniche oppure riconsegnato al rivenditore al momento dell'acquisto di una nuova apparecchiatura equivalente.



L'utente è responsabile del conferimento dell'apparecchio a fine vita alle appropriate strutture di raccolta, pena le sanzioni previste dalla vigente legislazione sui rifiuti.

L'adeguata raccolta differenziata per l'avvio successivo dell'apparecchio dismesso al riciclaggio, al trattamento e allo smaltimento ambientalmente compatibile contribuisce ad evitare possibili effetti negativi sull'ambiente e sulla salute e favorisce il riciclo dei materiali di cui è composto il prodotto.

Per informazioni più dettagliate inerenti i sistemi di raccolta disponibili, rivolgersi al servizio locale di smaltimento rifiuti o al negozio in cui è stato effettuato l'acquisto.

I produttori e gli importatori ottemperano alla loro responsabilità per il riciclaggio, il trattamento, lo smaltimento ambientalmente compatibile sia direttamente sia partecipando ad un sistema collettivo.

EN IMPORTANT

*This product conforms to EU
Directive 2002/96/EC.*

This appliance bears the symbol of the barred waste bin. This indicates that, at the end of its useful life, it must not be disposed of as domestic waste, but must be taken to a collection centre for waste electrical and electronic equipment, or returned to a retailer on purchase of a replacement.



It is the user's responsibility to dispose of this appliance through the appropriate channels at the end of its useful life. Failure to do so may incur the penalties established by laws governing waste disposal.

Proper differential collection, and the subsequent recycling, processing and environmentally compatible disposal of waste equipment avoids unnecessary damage to the environment and possible related health risks, and also promotes recycling of the materials used in the appliance.

For further information on waste collection and disposal, contact your local waste disposal service, or the shop from which you purchased the appliance.

Manufacturers and importers fulfil their responsibilities for recycling, processing and environmentally compatible disposal either directly or by participating in collective systems.

FR ATTENTION

Ce produit est conforme à la directive EU 2002/96/EC.

Le symbole représentant une poubelle barrée présent sur l'appareil indique qu'à la fin de son cycle de vie, il devra être traité séparément des déchets domestiques. Il devra donc être confié à un centre de collecte sélective pour appareils électriques et électroniques ou rapporté au revendeur lors de l'achat d'un nouvel appareil.



L'utilisateur est responsable de la remise de l'appareil usagé aux structures de collecte compétentes sous peine des sanctions prévues par la législation sur l'élimination des déchets.

La collecte sélective réalisée avant le recyclage, le traitement et l'élimination compatible avec l'environnement de l'appareil usagé contribue à éviter les nuisances pour l'environnement et pour la santé et favorise le recyclage des matériaux qui composent le produit.

Pour de plus amples informations concernant les systèmes de collecte existants, adressez-vous au service local d'élimination des déchets ou au magasin qui vous a vendu l'appareil.

Les fabricants et les importateurs optent pour leur responsabilité en matière de recyclage, de traitement et d'élimination des déchets compatible avec l'environnement directement ou par l'intermédiaire d'un système collectif.

DE ACHTUNG

Dieses Gerät entspricht der EG-Richtlinie 2002/96/EG.

Das Symbol mit der durchgestrichenen Abfalltonne am Gerät bedeutet, dass das Gerät nach seiner Aussonderung nicht im Haushaltsmüll entsorgt werden darf, sondern an einer Sammelstelle für Elektro- und Elektronikgeräte oder beim Kauf eines gleichwertigen Neugerätes beim Händler abzugeben ist.



Der Benutzer hat Sorge zu tragen, dass das Gerät nach seiner Aussonderung an einer geeigneten Sammelstelle abgegeben wird. Ein Nichtbeachten dieser Vorschrift ist gemäß der geltenden Abfallordnung strafbar.

Das geeignete Sortieren von Abfall und nachfolgende Recyceln des aussortierten Gerätes zur umweltverträglichen Entsorgung trägt zum Schutz von Umwelt und Gesundheit bei und dient der Wiederverwendung der recyclingfähigen Materialien, aus denen das Gerät besteht.

Für detailliertere Informationen bezüglich der verfügbaren Sammelsysteme wenden Sie sich an Ihre örtliche Behörde oder an den Händler, bei dem Sie das Gerät gekauft haben.

Die Hersteller und Importeure kommen ihrer Verpflichtung zum umweltfreundlichen Recycling, Verarbeiten und Entsorgen sowohl direkt als auch durch Teilnahme an einem Kollektivsystem nach.

ES ATENCIÓN

Este producto cumple los requisitos de la Directiva EU 2002/96/EC.

El símbolo del contenedor de basura tachado, que hay sobre el aparato, indica que no puede ser eliminado con los desechos domésticos al finalizar su vida útil. Se ha de llevar a un punto de recogida selectiva para aparatos eléctricos o electrónicos o entregar al proveedor durante la compra de un aparato equivalente.



El usuario deberá llevar el aparato a un punto de recogida selectiva para su eliminación, de lo contrario se aplicarán las sanciones previstas por las normas sobre eliminación de desechos.

La recogida selectiva para la reutilización, tratamiento y eliminación respetuosa con el medio ambiente del aparato ayuda a evitar los efectos sobre el medio ambiente y la salud y favorece el reciclaje de los materiales que componen el producto.

Para más información sobre los sistemas de eliminación disponibles, contactar con el servicio local de eliminación de desechos o con la tienda que vendió el aparato.

Los fabricantes y los importadores cumplen con su responsabilidad de recuperación, tratamiento y eliminación respetuosa con el medio ambiente directamente o participando a un sistema colectivo.

PT ATENÇÃO

Este produto está em conformidade com a Directiva EU 2002/96/EC.

O símbolo do caixote com uma barra existente no aparelho indica que o produto, no fim da sua própria vida útil, deve ser tratado separadamente dos resíduos domésticos, devendo ser enviado para um centro de recolha selectiva para aparelhos eléctricos ou electrónicos ou entregado ao revendedor aquando da compra de um novo aparelho equivalente.



O utilizador é responsável pelo envio do aparelho para as estruturas de recolha adequadas, sob pena das sanções previstas na lei em vigor sobre os resíduos.

A recolha selectiva adequada para o envio sucessivo do aparelho eliminado para a reciclagem, para o tratamento e para a eliminação compatível com o ambiente, contribui para evitar possíveis efeitos negativos no ambiente e na saúde, favorecendo a reciclagem dos materiais que compõem o produto.

Para informações mais pormenorizadas sobre os sistemas de recolha disponíveis, dirija-se ao serviço local de eliminação de resíduos, ou à loja onde foi efectuada a aquisição.

Os fabricantes e importadores serão então responsáveis pela reciclagem, tratamento e eliminação compatível com o ambiente, seja directamente seja participando num sistema colectivo.

PL UWAGA

Niniejszy produkt jest zgodny z Dyrektywą 2002/96/WE.

Symbol skreślonego kosza umieszczony na urządzeniu oznacza, że po zakończeniu eksploatacji produktu, należy go zutylizować oddzielnie od śmieci domowych. Powinno on zostać oddany do specjalistycznego punktu skupu odpadów zajmującego się urządzeniami elektrycznymi i elektronicznymi lub oddany do sprzedawcy podczas nabywania nowego, ekwiwalentnego urządzenia.



Użytkownik jest odpowiedzialny za oddanie urządzenia po zakończeniu jego eksploatacji do odpowiedniego punktu skupu pod rygorem kar przewidzianych w przepisach prawa dotyczących utylizacji odpadów.

Właściwa segregacja odpadów polegająca na prawidłowym demontażu oraz recyklingu urządzenia, przerobieniu go na surowce wtórne lub utylizacji w sposób przyjazny dla środowiska pozwala na uniknięcie ewentualnych negatywnych skutków w środowisku oraz na zdrowiu, a także sprzyja ponownemu wykorzystaniu surowców, z których urządzenie zostało zbudowane.

W celu uzyskania szczegółowych informacji dotyczących segregowania odpadów, należy zwrócić się do lokalnego zakładu utylizacji odpadów lub do sprzedawcy, u którego urządzenie zostało nabyte.

Producenci oraz importerzy przestrzegają nałożonych na nich obowiązków w zakresie recyklingu, utylizacji oraz usuwania odpadów w sposób przyjazny dla środowiska zarówno bezpośrednio jak i poprzez uczestnictwo w ogólnym systemie.

HU FIGYELEM

A termék megfelel az EU 2002/96/EK sz. irányelvének.

A berendezésen látható áthúzott szeméttároló jel azt jelenti, hogy a terméket hasznos élettartamának lejártát követően - mivel a háztartási hulladéktól elkülönítve kell kezelni – egy elektromos és elektronikus berendezéseket fogadó szelektív hulladékgyűjtő központnak kell átadni, vagy új hasonló berendezés vásárlásakor a vizszonteladónak kell visszaadni.



A felhasználó felel a hulladékokra vonatkozó érvényes jogszabályok által meghatározott szankciók terhe mellett azért, hogy a berendezést a hasznos élettartamának lejárta után a megfelelő intézménynek átadja.

A megfélelt szelektív begyűjtés, a használaton kívül helyezett berendezésnek újrahaznosításra, kezelésre vagy környezetvédelmileg kompatibilis megsemmisítésre történő átadása hozzájárul a lehetséges negatív környezeti és egészségügyi hatások elkerüléséhez, valamint a terméket alkotó anyagok újrahaznosításához.

A rendelkezésre álló szelektív hulladékgyűjtő rendszerre vonatkozóan bővebb információkkal tud szolgálni a helyi hulladékgazdálkodási szolgáltató és az üzlet, ahol a berendezést vásárolták.

A gyártók és az importőrök közzéteszik és közös rendszerhez csatlakozva teljesítik az újrahaznosítással, hulladékkezeléssel és a környezetvédelmi szempontból kompatibilis megsemmisítéssel kapcsolatos kötelezettségeiket.

CS UPOZORNĚNÍ

Tento výrobek je v souladu se směnicí EU 2002/96/ES.

Symbol přeškrtnuté popelnice uvedeny na přístroji znamená, že se tento výrobek po skončení životnosti nesmí likvidovat spolu s domácím odpadem, ale musí být odevzdán do speciálního sběrného dvora určeného pro elektrická a elektronická zařízení, nebo je možné ho předat prodejci při koupi nového stejného zařízení.



Uživatel odpovídá pod trestem sankcí, které jsou stanoveny platnými zákony o odpadech, za odevzdání přístroje po skončení životnosti do určených sběrných míst.

Vhodný tříděný sběr, který umožňuje předání nepotřebného přístroje k recyklaci, zpracování a likvidaci s ohledem na životní prostředí přispívá k odstranění možných negativních důsledků na životní prostředí a lidské zdraví a podporuje recyklaci materiálů, ze kterých byl přístroj vyroben.

Podrobnější informace o příslušných sběrných centrech najdete u místního úřadu pro likvidaci odpadu nebo v obchodě, ve kterém jste přístroj zakoupili.

Výrobci a dovozci jsou na vlastní odpovědnost povinni vyhovět požadavkům na recyklaci, zpracování a likvidaci s ohledem na životní prostředí buď přímo, nebo prostřednictvím účasti ve společném systému.

SL POZORÁ

Ta proizvod je skladen z direktivo EU 2002/96/EGS.

Simbol prečrtanega koša, nameščen na napravi, navaja, da mora biti proizvod, na koncu njegove življenjske dobe, obdelan ločeno od gospodinjinskih odpadkov in mora biti zato oddan v zbirni center za ločeno zbiranje odpadkov električnih in elektronskih naprav, ali pa ga je treba vrniti prodajalcu ob nakupu nove ekvivalentne naprave.



Na koncu življenjske dobe naprave je uporabnik odgovoren za pravilno oddajo le-te v primerne zbirne strukture, kršitev predpisov se kaznuje v skladu z veljavno zakonodajo na področju odpadkov.

Primerno ločeno zbiranje odpadkov za sledečo usmeritev opuščene naprave v postopke recikliranja, obdelave in okolju prijazne razgradnje, pripomore k izogibanju morebitnim negativnim učinkom na okolje in zdravje ter pospešuje recikliranje materialov, iz katerih je sama naprava sestavljena.

Za podrobnejše informacije o razpoložljivih zbirnih sistemih prosimo, da se obrnete na lokalno službo za razgradnjo odpadkov ali pa na trgovino, kjer ste napravo kupili.

Proizvajalci in uvozniki izvršujejo svojo dolžnost pri recikliranju, obdelavi in okolju prijaznem odlaganju bodisi neposredno bodisi z udeležbo v skupnem sistemu.

NL LET OP

Dit apparaat is conform de EU Richtlijn 2002/96/EC.

Het symbool op het apparaat met de afvalbak met een kruis erdoor geeft aan dat het apparaat, aan het einde van de levensduur, niet bij het huisvuil gezet mag worden maar ingeleverd moet worden bij een centrum voor gescheiden afvalinzameling voor elektrische en elektronische apparaten of teruggegeven moet worden aan de winkel op het moment van de aanschaf van een gelijkwaardig nieuw apparaat.



De gebruiker is verantwoordelijk voor het inleveren van het apparaat bij een daarvoor geschikt inzamelingspunt, op straffe van sancties op basis van de heersende wetgeving inzake afvalverwerking.

De adequate gescheiden inzameling ten einde het ingeleverde apparaat te kunnen recyclen, behandelen en milieuvriendelijk tot afval te kunnen verwerken draagt bij aan het voorkomen van mogelijk negatieve invloeden op het milieu en de gezondheid en bevordert de recycling van materialen waaruit het apparaat is samengesteld.

Voor nadere informatie over de beschikbare afvalverwerkingsystemen kunt u contact opnemen met de plaatselijke afvalverwerkingsdienst, of bij de winkel waar u het apparaat heeft aangeschaft.

De fabrikanten en importeurs zijn verantwoordelijk voor de recycling, de behandeling en de milieuvriendelijke afvalverwerking zowel direct als door deelname aan een collectief systeem.

SV VARNING

Denna produkt överensstämmer med EU 2002/96/EC direktivet.

Symbolen med det korsade kärlet applicerad på produkten anger att produkten, när den tjänat ut sitt syfte, eftersom den måste hanteras separat från hushållsavfall, måste lämnas in till en miljöstation för elektriska och elektroniska apparater eller återlämnas till återförsäljaren vid inköp av en likvärdig apparat.



Användaren är ansvarig för inlämningen av apparaten, när den tjänat ut sitt syfte, till de avsedda insamlingsstrukturena, i annat fall kan straff enligt gällande lagstiftning för avfallshantering bli följden.

Den anpassade differentierade insamlingen för den därpå följande återvinningen, hanteringen och miljömässigt förenliga kasseringen av den avlagda apparaten bidrar till att undvika möjliga negativa effekter på miljön och för hälsan och underlättar återvinningen av materialen av vilken produkten är tillverkad.

För mer detaljerad information rörande de tillgängliga insamlingsystemen, vänd dig till den lokala återvinningsstationen, eller till affären där du gjort inköpet.

Tillverkarna och importörerna tar sitt ansvar för återvinningen, hanteringen och den miljömässigt förenliga kasseringen såväl direkt som genom att delta i ett kollektivt system.

FI HUOMAUTUKSIA

Tämä tuote vastaa EU-direktiiviä 2002/96/EY.

Laitteessa oleva merkki, jossa on vinoristi roskakorin päällä, tarkoittaa, että kun laitteen käyttöikä on päättynyt se täytyy hävittää erillään kotitalousjätteistä. Laitte toimitetaan sähköisten ja elektronisten laitteiden keräyskeskukseen tai luovutetaan jälleenmyyjälle samalla kun hankitaan uusi vastaava laite.



Käyttäjä vastaa käytetyn laitteen toimittamisesta oikeaan keräyskeskukseen voimassa olevien ätehuolto koskevien lakien määräämien rangaistusten uhalla.

Asianmukainen jätteiden lajittelu laitteen materiaalien kierrättämistä, käsittelyä ja ympäristönsuojelumääräysten mukaista hävittämistä varten auttaa välttämään ympäristö- ja terveyshaittoja ja helpottaa tuotteen eri materiaalien kierrätystä.

Lisätietoja käytävissä olevista keräysjärjestelmistä antaa paikallinen jätehuolto tai liike, josta laite on ostettu.

Valmistajat ja maahantuojat täyttävät velvollisuutensa pitämällä huolta kierrätyksestä, käsittelystä ja ympäristönsuojelumääräysten mukaisesta hävittämisestä sekä suoraan että yhdessä kollektiivisen järjestelmän kanssa.

DA ADVARSEL

Dette produkt er i overensstemmelse med direktiv 2002/96/EF.

Symbolet på apparatet med affaldsspanden overstregt med et kryds angiver, at produktet ikke må behandles sammen med almindeligt husholdningsaffald, og når det ikke mere skal anvendes, skal det afleveres på en særlig afdelsstation bereget for elektrisk og elektronisk apparatur, eller det skal indleveres til forhandleren i forbindelse med køb af nyt tilsvarende udstyr.



Brugeren er ansvarlig for afleveringen af det kasserede apparat til et dertil beregnet indsamlingssted, i modsat fald kan han straffes i henhold til gældende lov om affald.

En passende affaldssortering med henblik på efterfølgende genbrug, behandling og miljømæssig forsvarlig bortskaffelse af apparatet medvirker til at undgå eventuelle negative påvirkninger af miljøet og folkesundheden og sørger for genbrug af de materialer, produktet består af.

For yderligere og mere detaljerede oplysninger vedrørende tilgængelige indsamlingsystemer kontaktes kommunens afdeling for affaldshåndtering eller den forretning, hvor apparatet oprindeligt blev købt.

Producenter og importører kan leve op til deres ansvar i forbindelse med genbrug, behandling og miljømæssig forsvarlig bortskaffelse dels direkte dels ved at deltage i en kollektiv ordning.

Questo manuale è disponibile in formato digitale sul sito
This manual is available in digital format on the website
Ce manuel est disponible en format numérique sur le site
Dieses Handbuch ist in digitaler Form auf der Website
Este manual está disponible en formato digital en el sitio web
Este manual está disponível em formato digital no website

عقوئلا ىلع ىمقر لكش ىف حاتم وه لىلدلا اذه

www.mo-el.com

003147 - 03/2018