

Riscaldatore a infrarossi

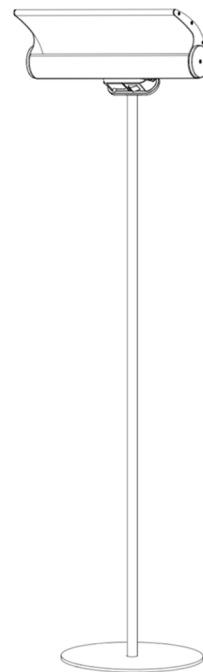
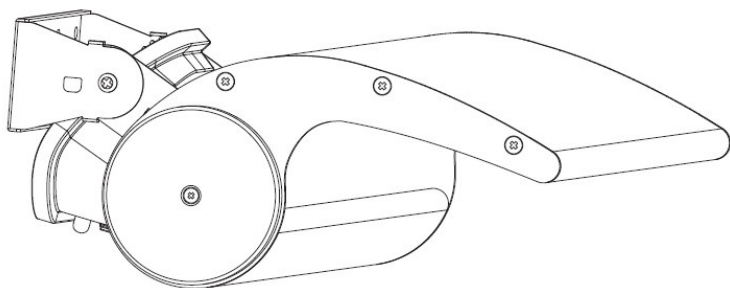


STUFA-INFRAROSSI-PARETE-2000

CH20A11CWR1

STUFA-INFRAROSSI-TERRA-2000

CH20A11CSR1



La foto e' solo indicativa, il dispositivo reale potrebbe apparire di colorazione leggermente diversa.

Specifica

Modello n.	STUFA-INFRAROSSI-PARETE-2000 CH20A11CWR1	STUFA-INFRAROSSI-TERRA-2000 CH20A11CSR1
Installazione	A parete	In piedi
Tensione	230-240V~, 50Hz	230-240V~, 50Hz
Potenza(W)	2000	2000
Installazione	Muro	In piedi
Dimensione del prodotto (mm)	596*135*320	Dimensione del riscaldatore: 596*135*320mm Base in dia. 500mm Altezza del set assemblato:2100mm
Isolamento	Classe I	Classe I
Prova dell'acqua	IP65	IP65

INFORMAZIONI IMPORTANTI

Leggere attentamente il manuale operativo prima di installare e utilizzare il riscaldatore a infrarossi.

Questo manuale d'uso contiene informazioni importanti sulla vostra sicurezza, nonché alcune raccomandazioni sull'uso corretto dell'apparecchio e sulla sua manutenzione.

Conservare il manuale operativo insieme al certificato di garanzia, alla ricevuta di vendita e, se possibile, all'imballaggio in cartone e al materiale di imballaggio.

Il riscaldatore infrarosso acquistato può essere in qualche modo diverso da quello descritto nel manuale, ma ciò non influisce sulle modalità d'uso e sul funzionamento.

Importanti precauzioni e istruzioni fornite in questo manuale non includono tutte le possibili modalità e situazioni che si possono incontrare. È necessario comprendere che il buon senso, la prudenza e l'attenzione sono i fattori che non possono essere "integrati" in nessun prodotto.

1. ISTRUZIONI DI SICUREZZA

- **Leggere le istruzioni prima dell'installazione e dell'utilizzo.** Durante l'uso del riscaldatore a infrarossi è necessario osservare alcune precauzioni. Un funzionamento improprio senza osservare le precauzioni può causare danni alla salute dell'utente e di altre persone, nonché danni alle loro proprietà.
- Utilizzare solo la tensione indicata sulla targhetta del riscaldatore.
- Collegare l'apparecchio solo ad una presa di corrente correttamente installata con contatto di terra.
- Il riscaldatore deve essere collegato alla rete elettrica dotato di un interruttore automatico a 2 poli.
- Si consiglia vivamente di utilizzare un interruttore differenziale 30mA.
- L'unità deve essere maneggiata con cura ed evitare vibrazioni o urti.
- Non utilizzare l'apparecchio in aree in cui vengono utilizzati o conservati benzina, vernice o altri liquidi infiammabili.
- Non mettere alcun capo d'abbigliamento, asciugamani o simili sopra il riscaldatore ad asciugare. Rischio di surriscaldamento e di incendio
- Non utilizzare l'apparecchio in zone particolarmente esposte a rischi di esplosione.
- **Attenzione:** Per evitare ustioni, non toccare la superficie dell'apparecchio con le mani e altre parti del corpo.
- Non lasciare il riscaldatore incustodito durante l'uso.
- Non utilizzare questo riscaldatore su una superficie bagnata, o dove può cadere o essere spinto in acqua.

- Non toccare un apparecchio caduto in acqua. Spegnerne l'alimentazione e scollegare immediatamente la spina.
 - Se il cavo di alimentazione è danneggiato, deve essere sostituito dal produttore, dal suo agente di assistenza o da persone altrettanto qualificate per evitare un pericolo.
 - Se il riscaldatore è difettoso, deve essere controllato e riparato dal produttore, dal suo agente di assistenza o da persone altrettanto qualificate per evitare pericoli.
 - Non utilizzare l'apparecchio con le mani bagnate.
 - Utilizzare questo apparecchio solo come descritto in questo manuale. Qualsiasi altro uso non è raccomandato dal produttore e può causare incendi, scosse elettriche o lesioni.
 - Non utilizzare prodotti per la pulizia abrasivi su questo apparecchio. Pulire con un panno umido (non bagnato) sciacquato solo con acqua calda e sapone. Togliere sempre la spina dalla rete elettrica prima della pulizia.
 - Il riscaldatore deve essere installato a parete o a soffitto ad almeno 2,2 mt dal pavimento e rispettare almeno la distanza di 1 mt dalle persone.
 - Il riscaldatore non deve trovarsi immediatamente sotto una presa di corrente. La presa di corrente non deve essere situata sul retro del riscaldatore. Dovrebbero essere posizionate al di fuori dell'impronta fisica delle unità per ridurre al minimo l'accumulo di calore dietro il riscaldatore.
 - L'installazione deve essere dotata di un meccanismo di scollegamento su tutti i poli con una distanza di contatto di almeno 3 mm. Il meccanismo di scollegamento su tutti i poli deve essere installato ad un'altezza inferiore a 1,8 m dal pavimento.
 - Il riscaldatore deve essere installato da un installatore professionale a norma di installazione elettrica in vigore (CEI-64-8)
 - Il riscaldatore deve essere installato in modo che gli interruttori e gli altri comandi non possano essere toccati da una persona nella vasca da bagno o nella doccia.
 - Non collegare l'apparecchio alla fonte di alimentazione fino a quando non è stato installato nella sua posizione definitiva e regolato nella posizione in cui verrà utilizzato.
 - Non operare con il cavo avvolto a spirale in quanto ciò potrebbe causare un accumulo di calore, che potrebbe rappresentare un pericolo.
- Si sconsiglia l'uso di una prolunga con questo apparecchio.
- Non permettere che il cavo venga a contatto con superfici riscaldate durante il funzionamento.
- Non far passare il cavo sotto moquette, tappeti, passatoie ecc. Disporre il cordone lontano dalle zone in cui potrebbe inciampare.
- I bambini di età inferiore ai 3 anni devono essere tenuti lontani, a meno che non siano continuamente sorvegliati.
 - I bambini di età compresa tra i 3 anni e gli 8 anni devono accendere o spegnere l'apparecchio solo a condizione che sia stato posizionato o installato nella posizione di normale funzionamento prevista e che abbiano ricevuto la supervisione o le istruzioni relative all'uso dell'apparecchio in modo sicuro e che ne comprendano i pericoli. I bambini a partire da 3 anni e meno di 8 anni non devono collegare, regolare e pulire l'apparecchio o eseguire la manutenzione dell'utente.
 - Questo apparecchio può essere utilizzato da bambini dagli 8 anni in su e da persone con ridotte capacità fisiche, sensoriali o mentali o con scarsa esperienza e conoscenza, se hanno ricevuto una supervisione o istruzioni sull'uso dell'apparecchio in modo sicuro e ne comprendono i pericoli. I bambini non devono giocare con l'apparecchio. La pulizia e la manutenzione dell'apparecchio non devono essere effettuate da bambini senza sorveglianza.
 - L'apparecchio è destinato esclusivamente allo scopo descritto nelle istruzioni per l'uso.
 - Non utilizzare l'apparecchio o qualsiasi parte dell'apparecchio al di fuori dell'uso previsto per evitare rischi.

- L'uso di accessori non raccomandati o non venduti dal produttore dell'apparecchio può causare un rischio di lesioni alle persone.
- **ATTENZIONE** - alcune parti di questo prodotto possono diventare molto calde e causare ustioni. Particolare attenzione deve essere prestata ai bambini e alle persone vulnerabili.
- **ATTENZIONE:** Questo riscaldatore non è dotato di un dispositivo per il controllo della temperatura ambiente. Non utilizzare questo riscaldatore in stanze piccole quando sono occupate da persone che non sono in grado di lasciare la stanza da sole, a meno che non sia prevista una supervisione costante.
- Se il cliente desidera avere una copia cartacea del GI, si prega di contattare il nostro servizio clienti

2 INSTALLAZIONE

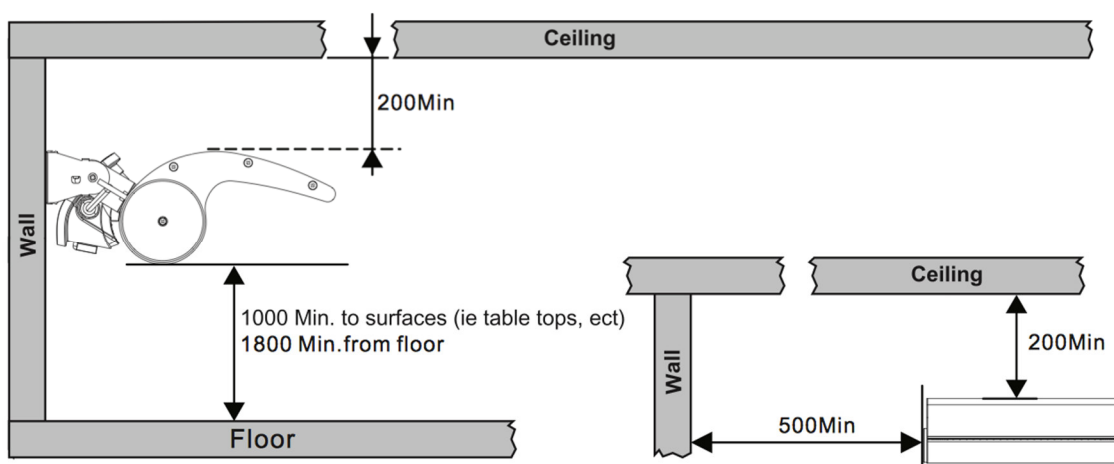
Il riscaldatore **STUFA-INFRAROSSI-PARETE-2000** è progettato espressamente per l'installazione e l'utilizzo in ambienti all'aperto quali a titolo di esempio verande, terrazze, patii, cortili, porticati, gazebo e dehors.




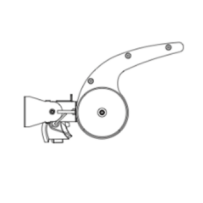
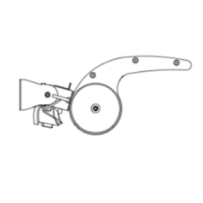
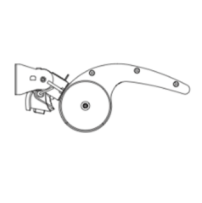
2.1 Distanze di sicurezza necessarie per l'installazione

A parete STUFA-INFRAROSSI-PARETE-2000 (CH20A11CWR1)

- **Attenzione:** L'apparecchio deve essere fatto funzionare solo in posizione orizzontale con una pendenza massima di $\pm 5^\circ$.
- Non installare mai l'apparecchio su una superficie infiammabile (plastica, nylon, cartone, ecc.).
- Installare il dispositivo ad una distanza minima di
- **2,2 m dal suolo**
- **0,5 m dalle pareti**
- **0,2 m dal soffitto**
- 1,5 m da infiammabili come le tende
- 1 m da persone o animali

Unità: (mm)

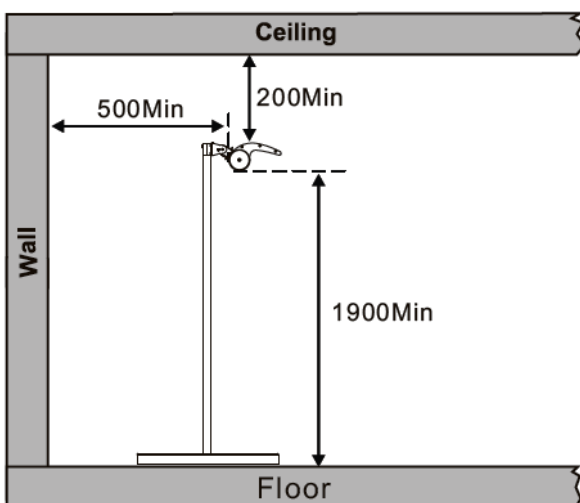


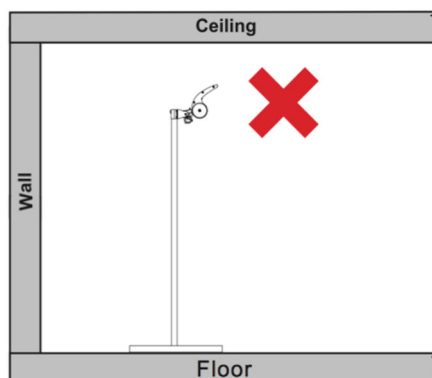
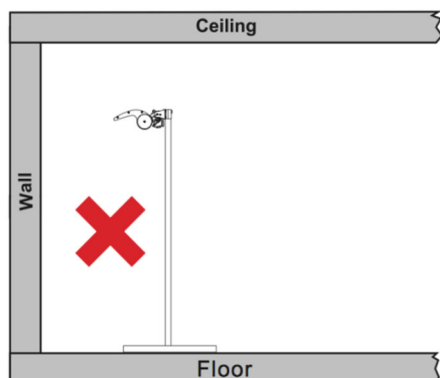
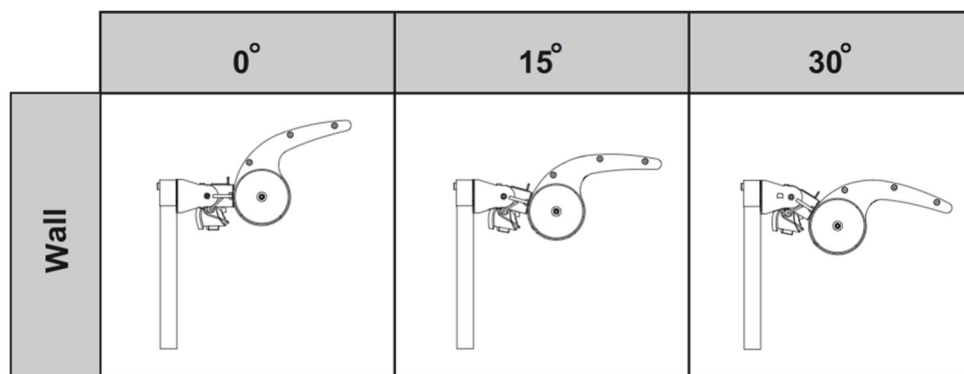
	0°	15°	30°
Ceiling			
Wall			

Modo di funzionamento con piedistallo

STUFA-INFRAROSSI-TERRA-2000 (CH20A11CSR1)

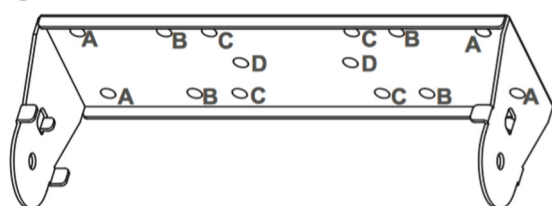
- Utilizzare il riscaldatore solo su una superficie piana e stabile.
- Non utilizzare il riscaldatore vicino a tende e altri materiali combustibili.
- Non riscaldare direttamente la parete. La distanza minima tra la parete e il riscaldatore deve essere superiore a 0,5 m;
- **1,8 m dal suolo**
- **0,5 m dalle pareti**
- **0,2 m dal soffitto**
- 1,5 m dai combustibili come le tende
- 1 m da persone o animali
- **EVITARE L'USO IN BAGNO**





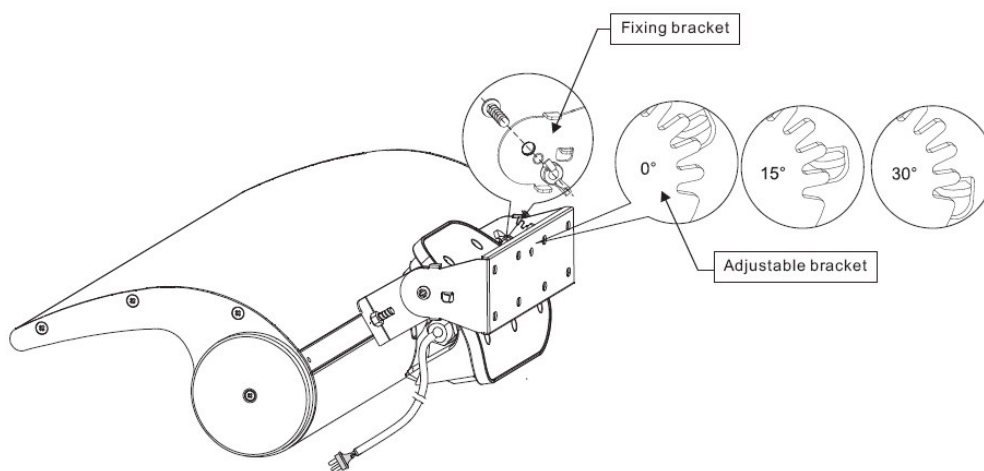
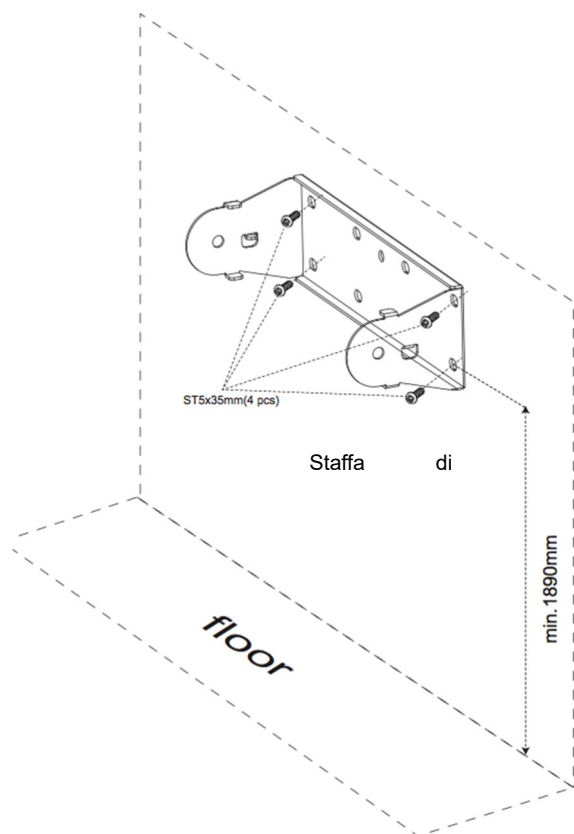
2.2 Installazione per modello a parete: CH20A11CWR1

Questo riscaldatore è dotato di una staffa di montaggio ad angolo regolabile in acciaio inossidabile.



- A: Holes for wall-mounted installation
- B: Holes for twin heaters tower kit installation
- C: Holes for single heater tower kit installation
- D: Holes for single or twin heaters ceiling installation

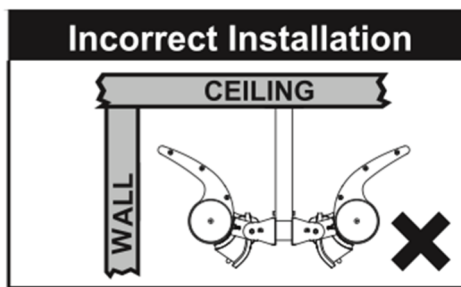
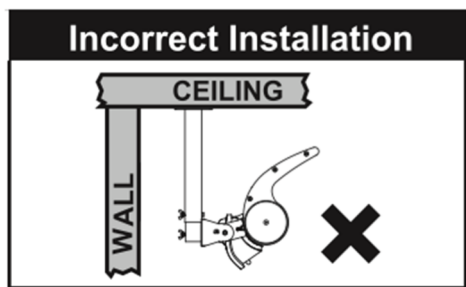
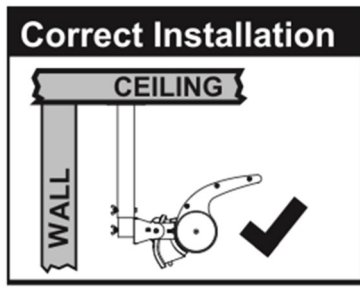
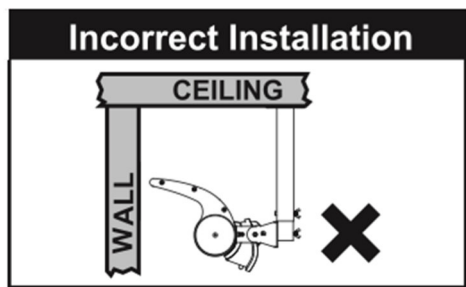
- 2.2.1 Installare la staffa di fissaggio a parete con 4 viti ST5 x 35mm (non fornite) e 4 tasselli in plastica (non forniti)
- 2.2.2 Inserire la scanalatura della staffa regolabile, sulla battuta della staffa di fissaggio;
- 2.2.3 Bloccare la staffa di fissaggio e la staffa regolabile con 2 pezzi M6x16 Philips Bolt e dado ad alette;



2.2.4. Fissare la staffa al soffitto o alla parete utilizzando tasselli o elementi di fissaggio adatti alla vostra applicazione (non inclusi).

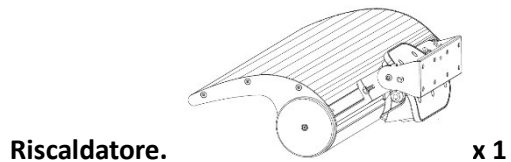
NOTA: A seconda del materiale e del design degli elementi strutturali del soffitto o della parete, il riscaldatore deve essere fissato con gli elementi di fissaggio corretti. Il peso di ogni riscaldatore è pari a 4,1 kg. La struttura di installazione e la ferramenta devono essere in grado di sostenere 5 volte il peso di ogni riscaldatore. È responsabilità dell'installatore scegliere il corretto fissaggio a parete o a soffitto.

Installazione per sospensione a soffitto o parete









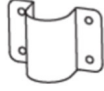
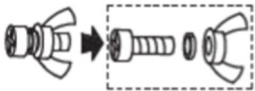
2.3 Installazione con piedistallo (CH20A11CSR1)

Il CH20A11CSR1 contiene i seguenti componenti:



Set di basi e pali

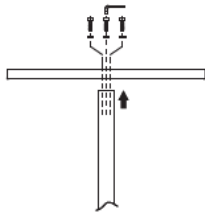
Serie	Parte foto	Nome della parte	Quantità
A		Chiave esagonale	1
B		Vite a testa esagonale M6 x 40	3
C		Base	1
D		Palo inferiore	1

E		Palo centrale	1
F		Palo superiore	1
G		Staffa	1
H		Assicurare la Hardwire: M6 x 16 bullone Philips + rondella elastica + dado ad alette	4



Stand Installation

1



Lower pole
fixing on the base

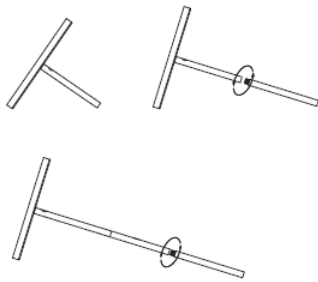


Middle Pole

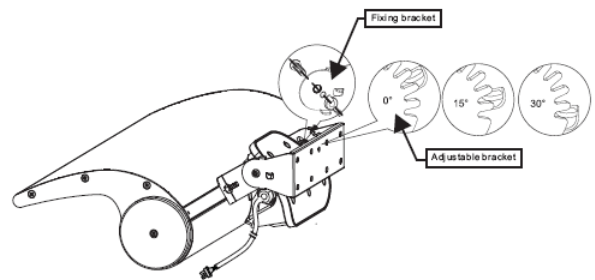


Upper lower
with one rubber ring on the top

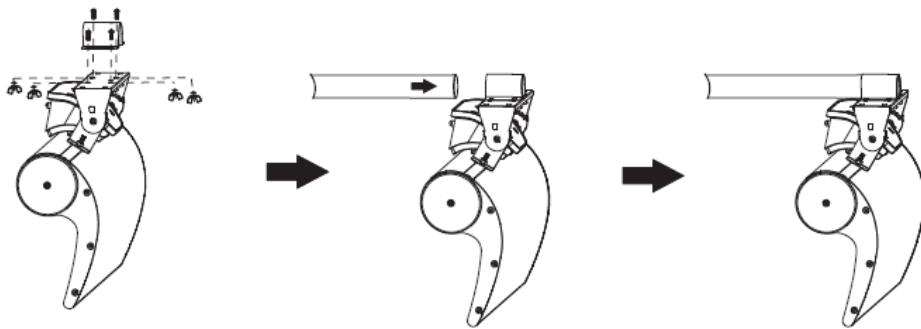
2



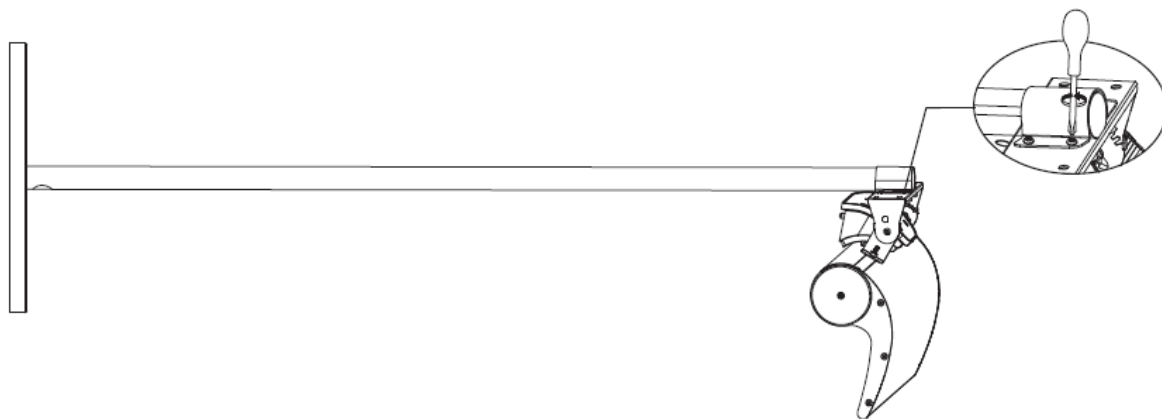
Remove the rubber ring from the pole.



3



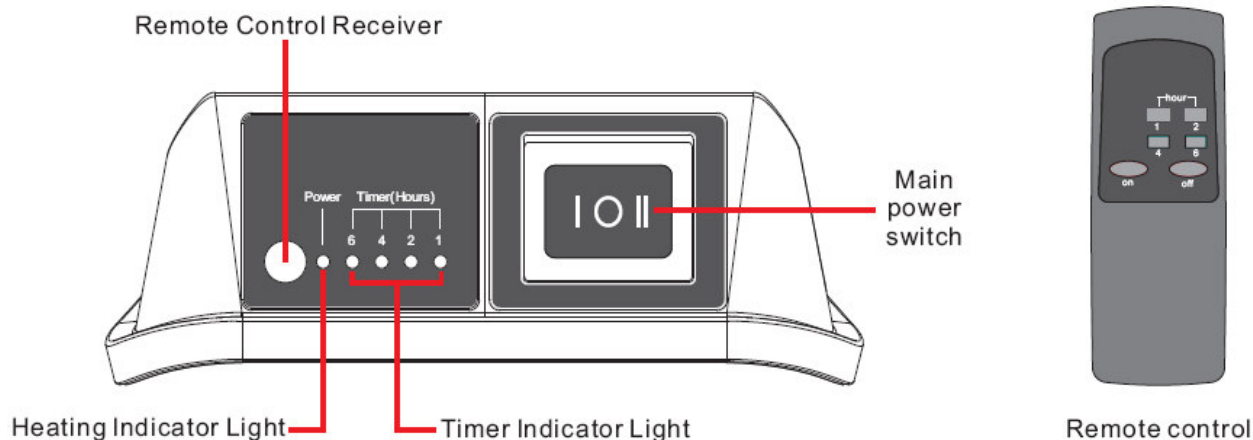
4



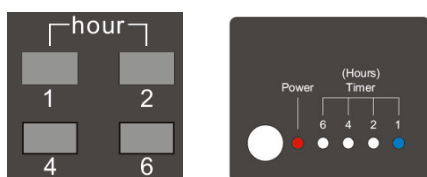
3. COME OPERARE

STUFA-INFRAROSSI-PARETE-2000 STUFA-INFRAROSSI-TERRA-2000 CH20A11CWR1 CH20A11CSR1

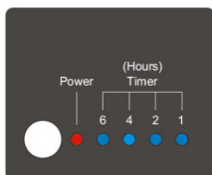
- ✓ La distanza tra il riscaldatore e il telecomando deve essere inferiore a **3 metri** e il telecomando deve essere direttamente puntato verso il ricevitore.



- Inserire nel telecomando 2 batterie AAA (non comprese)
- Collegare il riscaldatore ad una presa di corrente a 230-240V~ 50Hz. Posizionare l'interruttore a bilanciere in posizione II: il riscaldatore inizia a funzionare. **Attenzione: Il telecomando non può azionare il riscaldatore in questa fase.**
- Collegare il riscaldatore ad una presa di corrente a 230-240V~ 50Hz. Posizionare l'interruttore a bilanciere sulla posizione O: il riscaldatore è spento.
- Collegare il riscaldatore ad una presa di corrente a 230-240V~ 50Hz. Posizionare l'interruttore a bilanciere sulla posizione I, il riscaldatore inizierà in modalità Standby, la spia del riscaldamento continua a lampeggiare.
- Puntare il telecomando verso il ricevitore. Premere il tasto "on", l'apparecchio si riscalda. Premere "off", il riscaldatore è impostato in modalità standby.
- Puntare il telecomando verso il ricevitore e premere il tasto "1", il timer di 1 ora di ritardo si attiva. Con 1 ora di ritardo, il riscaldatore interrompe il riscaldamento e si mette in modalità standby.



- Di conseguenza, il riscaldatore può essere impostato con un timer di 2 ore, 4 ore, 6 ore, massimo 13 ore di ritardo.



4. PULIZIA:

- Scollegare l'apparecchio dalla rete di alimentazione;
- Dopo che l'apparecchio si è raffreddato, il guscio custodia può essere asciugato;
- Non toccare l'elemento della lampadina con le dita perché da tale contatto potrebbero formarsi delle

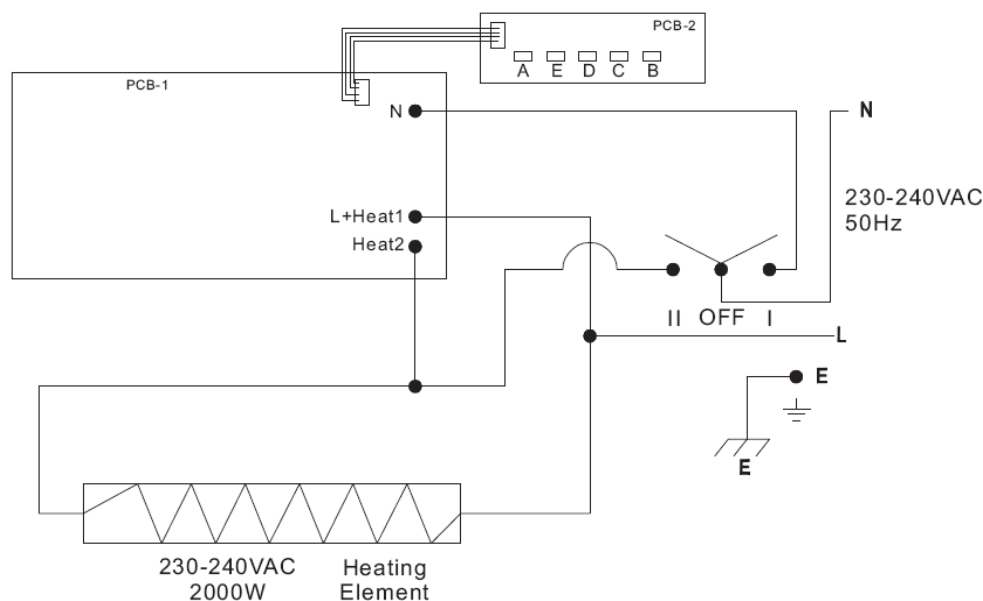
macchie.

- Il riflettore dovrebbe essere pulito regolarmente da professionisti.
- Non utilizzare detergenti abrasivi o caustici!
- Non immergere mai l'apparecchio in acqua! Pericolo di morte!

5. MANUTENZIONE

Qualsiasi manutenzione o riparazione, compresa la sostituzione dell'elemento della lampadina, deve essere eseguita solo da un elettricista qualificato.

SCHEMA ELETTRICO



Smaltimento corretto di questo prodotto



Questo marchio indica che questo prodotto non deve essere smaltito insieme ad altri rifiuti domestici in tutta l'UE. Per evitare possibili danni all'ambiente o alla salute umana derivanti da uno smaltimento incontrollato dei rifiuti, riciclarli in modo responsabile per promuovere il riutilizzo sostenibile delle risorse materiali. Per restituire il dispositivo usato, utilizzare i sistemi di restituzione e raccolta o contattare il rivenditore presso il quale è stato acquistato il prodotto. Essi possono prendere questo prodotto per il riciclaggio sicuro per l'ambiente.

Le batterie devono essere smaltite a norma dei regolamenti correnti.

Produzione: FOSHAN CITY SHUNDE DISTRICT WARMTEK ELECTRICAL CO., LTD.

Indirizzo: N. 302 NINETEEN BUILDING, FASE 3, RONGLI TIANFULAI INDUSTRIAL PARK,
RONGGUI, SHUNDE, FOSHAN, GUANGDONG, CHINA

Made in China Importato in Italia da M.P.C. srl Via Tortona 21 20144 Milano Italia Tel +39 02 2111781 e-mail info@mpcnet.it sito web www.sinedtechnology.com

Il marchio SINED e il logo SINED sono registrati da Sined Ventas Online S.L.U. EUTM 018196373