

2022-06-28

Chauffage à infrarouge
CALDO-IRB-N NOIR-2000 PHA20WR
Manuel de l'utilisateur



CE



La photo n'est qu'indicative, la couleur de l'appareil réel peut être légèrement différente.

INFORMATIONS IMPORTANTES

Lisez attentivement le mode d'emploi avant d'installer et d'utiliser l'appareil de chauffage infrarouge.

Ce manuel d'utilisation contient des informations importantes sur votre sécurité ainsi que des recommandations sur l'utilisation correcte de l'appareil et son entretien.

Conservez le manuel d'utilisation avec le certificat de garantie, le ticket de caisse et, si possible, le carton et le matériel d'emballage.

La lampe infrarouge que vous avez achetée peut différer à certains égards de ce qui est décrit dans le manuel, mais cela n'affecte pas la façon dont elle est utilisée ni son fonctionnement.

Les précautions et instructions importantes fournies dans ce manuel n'incluent pas toutes les méthodes et situations possibles que vous pouvez rencontrer. Il faut comprendre que le bon sens, la prudence et l'attention sont des facteurs qui ne peuvent être "intégrés" à aucun produit.

INSTRUCTIONS DE SÉCURITÉ

- **Lisez les instructions avant l'installation et l'utilisation.** Certaines précautions doivent être observées lors de l'utilisation de l'appareil de chauffage infrarouge. Une utilisation inappropriée sans respecter les précautions peut causer des dommages à la santé de l'utilisateur et d'autres personnes, ainsi que des dommages à leurs biens.
- L'installation et le raccordement électrique doivent être effectués par un électricien qualifié.
- N'utilisez que la tension indiquée sur la plaque signalétique de l'appareil.
- Ne branchez l'appareil qu'à une prise de courant correctement installée avec contact à la terre.
- L'appareil de chauffage doit être raccordé au réseau avec un disjoncteur bipolaire.
- L'utilisation d'un dispositif de courant résiduel de 30mA est fortement recommandée.
- L'appareil doit être manipulé avec soin et les vibrations ou les chocs doivent être évités.
- N'utilisez pas l'équipement dans des zones où de l'essence, de la peinture ou d'autres liquides inflammables sont utilisés ou stockés.
- N'utilisez pas l'appareil dans des endroits où il y a un risque d'explosion.
- N'utilisez pas l'appareil sur un chantier de construction, dans une serre, une grange ou une écurie où se trouvent des poussières inflammables.
- **ATTENTION : IL Y A UN RISQUE D'INCENDIE SI L'APPAREIL EST COUVERT OU PLACÉ PRÈS DE RIDEAUX OU D'AUTRES MATÉRIAUX INFLAMMABLES.**
- N'utilisez pas l'appareil comme un poêle de sauna.
- N'utilisez pas cet appareil là où des animaux se reproduisent ou grandissent.
- **ATTENTION :** Pour éviter les brûlures, ne touchez pas la surface de l'appareil avec vos mains ou d'autres parties de votre corps.
- **ATTENTION :** Pour éviter toute surchauffe, **NE COUVREZ PAS LE CHAUFFEUR.** Ne placez pas de vêtements, de serviettes ou d'articles similaires sur le dessus de l'appareil pour les faire sécher. Risque de surchauffe et d'incendie
- Ne laissez pas l'appareil sans surveillance pendant son utilisation.
- N'utilisez pas cet appareil sur une surface mouillée, ou dans un endroit où il peut tomber ou être poussé dans l'eau.

- Ne touchez pas un appareil qui est tombé dans l'eau. Mettez l'appareil hors tension et débranchez-le immédiatement.
- Si le câble d'alimentation est endommagé, il doit être remplacé par le fabricant, son agent de service ou des personnes de qualification similaire afin d'éviter tout danger.
- Si l'appareil est défectueux, il doit être contrôlé et réparé par le fabricant, son agent de service ou des personnes de qualification similaire afin d'éviter tout danger.

• **ATTENTION :**

- Ne faites pas fonctionner l'appareil avec des mains mouillées.
- Utilisez cet équipement uniquement comme décrit dans ce manuel. Toute autre utilisation n'est pas recommandée par le fabricant et peut provoquer un incendie, un choc électrique ou des blessures.
- N'utilisez pas de produits de nettoyage abrasifs sur cet appareil. Nettoyez avec un chiffon humide (non mouillé) rincé uniquement à l'eau chaude savonneuse. Débranchez toujours la fiche de l'alimentation électrique avant de procéder au nettoyage.
- L'appareil doit être installé à au moins 1,8 m du sol lorsque l'appareil est monté sur le mur.
- L'appareil de chauffage ne doit pas être placé immédiatement sous une prise de courant. La sortie ne doit pas être située à l'arrière de l'appareil. Il doit être situé en dehors de l'empreinte physique des unités afin de minimiser l'accumulation de chaleur derrière l'appareil. L'installation doit être équipée d'un mécanisme de déconnexion sur tous les poteaux avec une distance de contact minimale de 3 mm. Le mécanisme de déconnexion sur tous les pôles doit être installé à moins de 1,8 m du sol.
- L'appareil de chauffage doit être installé de manière à ce que les interrupteurs et autres commandes ne puissent pas être touchés par une personne dans la baignoire ou la douche.
- Ne branchez pas l'appareil à la source d'alimentation avant qu'il n'ait été installé à son emplacement définitif et ajusté à la position dans laquelle il sera utilisé.
- Ne travaillez pas avec le câble enroulé, car cela pourrait provoquer une accumulation de chaleur, ce qui pourrait être dangereux.

Nous ne recommandons pas l'utilisation d'une rallonge avec cet appareil.

- Ne laissez pas le câble entrer en contact avec des surfaces chauffées pendant le fonctionnement.

Ne pas faire passer le cordon d'alimentation sous la moquette, les tapis, les patins, etc.

Faites passer le cordon à l'écart des zones où il pourrait trébucher.

- Les enfants de moins de 3 ans doivent être tenus à l'écart, sauf s'ils sont surveillés en permanence.
- Les enfants âgés de 3 à 8 ans ne doivent mettre l'appareil en marche et l'éteindre que s'il a été placé ou installé dans sa position normale de fonctionnement et s'ils ont reçu une surveillance ou des instructions concernant l'utilisation sûre de l'appareil et comprennent les dangers encourus. Les enfants âgés de 3 ans et moins ne doivent pas brancher, régler ou nettoyer l'appareil ou effectuer l'entretien de l'utilisateur.
- Cet appareil peut être utilisé par des enfants âgés de 8 ans et plus et par des personnes aux capacités physiques, sensorielles ou mentales réduites, ou manquant d'expérience et de connaissances, s'ils ont reçu une surveillance ou des instructions concernant l'utilisation sûre de l'appareil et s'ils comprennent les dangers encourus. Les enfants ne doivent pas jouer avec l'appareil. Le nettoyage et l'entretien de l'appareil ne doivent pas être effectués par des enfants sans surveillance.

- L'appareil est uniquement destiné à l'usage décrit dans le mode d'emploi.
- N'utilisez pas l'appareil ou une partie de l'appareil en dehors de son utilisation prévue afin d'éviter tout risque.
- L'utilisation d'accessoires non recommandés ou vendus par le fabricant de l'appareil peut entraîner un risque de blessure pour les personnes.
- **AVERTISSEMENT** : Certaines parties de ce produit peuvent devenir très chaudes et provoquer des brûlures. Une attention particulière doit être accordée aux enfants et aux personnes vulnérables.
- **ATTENTION** : Cet appareil de chauffage n'est pas équipé d'un dispositif de contrôle de la température ambiante.

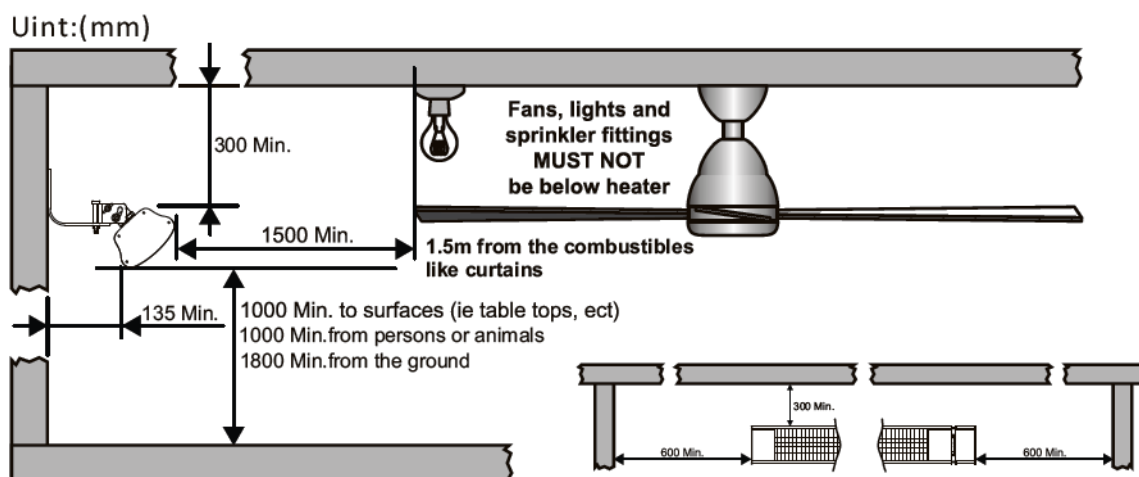
2 Installation

Le chauffage CALDO-IRB-Nero-2000 est spécialement conçu pour être installé et utilisé dans des environnements extérieurs tels que vérandas, terrasses, patios, porches, et gazebos.

2.1 Distances de sécurité requises pour le montage mural

- Attention : L'appareil ne doit être utilisé qu'en position horizontale avec une inclinaison maximale de $\pm 5^\circ$.
- N'installez jamais l'appareil sur une surface inflammable (plastique, nylon, carton, etc.).
- Si l'appareil est utilisé à l'extérieur, il est recommandé d'utiliser une prise étanche. Sinon, la fiche doit être connectée à une prise intérieure.
- Installez l'appareil à une distance minimale de
 - 1,8 m au-dessus du sol
 - 0,6 m des murs
 - 0,3 m du plafond
 - 1,5 m des produits inflammables, par exemple des rideaux
 - 1 m des personnes ou des animaux

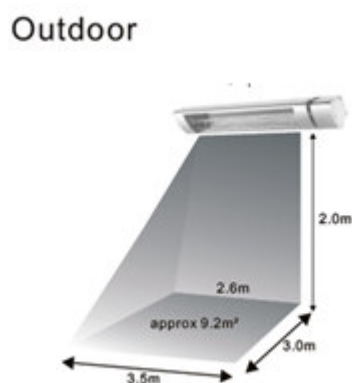
Unité (mm)



2.2 Zone de chauffage

Cet appareil produit une chaleur rayonnante et chauffe les objets, pas l'air. Il est donc absolument nécessaire que les objets (c'est-à-dire les personnes) se trouvent dans la zone directement rayonnée par l'appareil de chauffage.

Les diagrammes suivants montrent la zone de chauffage approximative en fonction d'un environnement intérieur et extérieur fermé. Le diagramme montre que la puissance calorifique maximale se situe directement sous l'élément chauffant et que la température diminue à mesure que l'utilisateur s'éloigne de l'élément chauffant.



2.3 Installation

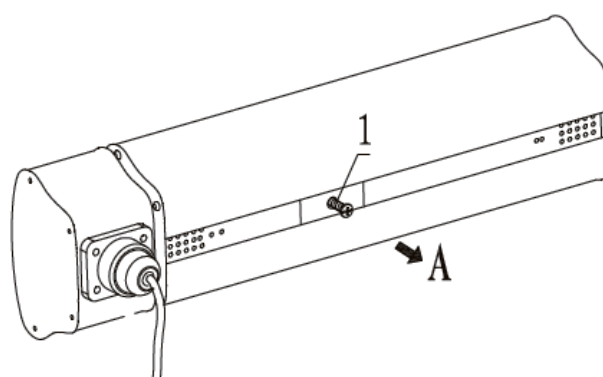
2.3.1. : Vérifiez que tous les accessoires sont inclus dans l'emballage.

n.	Accessoire	type	Q.té	
1	Vis	M6x16	1	sur l'appareil de chauffage
2	Supports	Aluminium	1	dans l'emballage
2A	Boulon et écrou	M6x100+M6	1	fixé sur le support n. 2
2B	Boulon et écrou	M8x100+M8	1	fixé sur le support n. 2
3	Vis d'expansion	M6x60	2	dans l'emballage
4	Support	Acier	1	dans l'emballage
5	Boulon	M8x60	1	dans l'emballage
5A	Écrou	M8	1	fixé sur le boulon n. 5 M8*60
6	Rondelle	Ø6.2xØ14x1	1	fixée sur le boulon n. 2A M6*100
7	Rondelles	Ø8.2xØ16x1	3	fixées sur les boulon n.2B et n.5
8	Rondelle élastique	Ø8.2xØ11x1.5	1	2 pièces fixées sur le boulon n.2B et 1 pièce sur le boulon n. 2A

Outils nécessaires : tournevis cruciforme, clés à molette. Ces outils doivent être fournis par l'utilisateur final.

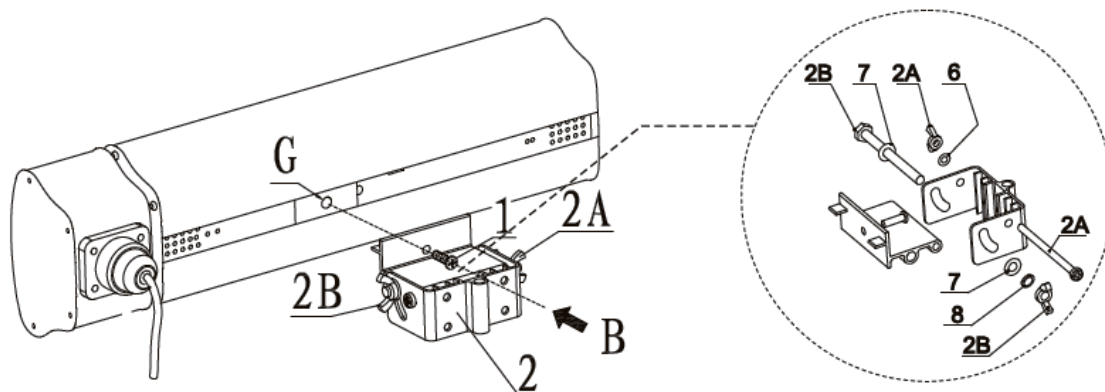
2.3.2 : Retirez la vis M6x16 de l'appareil de chauffage à l'aide du tournevis.

Attention : Dévisser dans le sens A



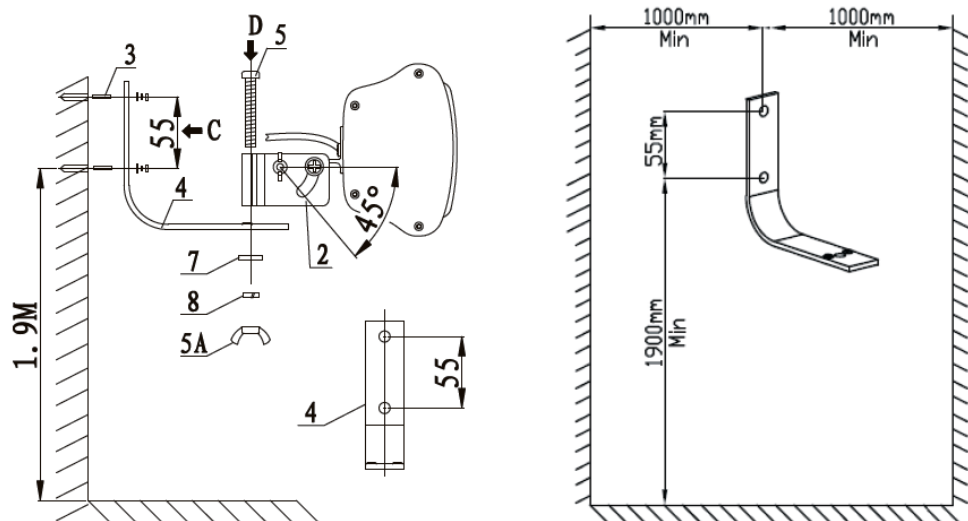
2.3.3 : Fixez le jeu de supports (n° 2 dans la liste des accessoires) à l'appareil de chauffage à l'aide de la vis M6x16, qui a été dévissée à l'étape 1.

Attention : Visser dans le sens B.



2.3.4 : Percez deux trous ($\Phi 8 \times 40$) dans le mur, distance **55mm**. Installez le support (n° 4 dans la liste des accessoires) sur le mur avec 2 pièces M6*60 (n° 3 dans la liste des accessoires) à l'aide de la clé.

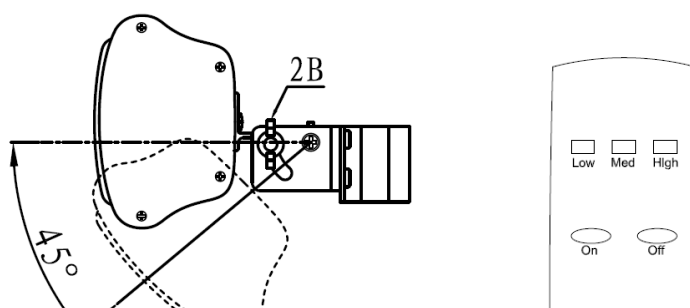
Attention : il est impératif de maintenir une distance d'au moins 1,9 m entre le trou inférieur et le sol.



2.3.5 : Fixez l'appareil de chauffage au support avec le boulon M8x60 (n° 4 dans la liste des accessoires), fixez l'écrou M8 (n° 5A) à la main et avec un tournevis cruciforme.

2.3.6 : Réglage de l'angle d'inclinaison : Desserrez l'écrou M8 (n° 2B), et réglez l'angle d'inclinaison à la main. L'angle doit être fixé à 45 degrés.

2.3.7 : Enfin, fixez l'écrou M8 (n° 2B) à la main et avec un tournevis cruciforme.



3. OPERATION

- 3.1 Connecter le radiateur à l'alimentation électrique principale et appuyer sur l'interrupteur, la lampe témoin clignote et l'appareil est en mode veille ;
- 3.2 Appuyez sur le bouton "ON" de la télécommande : un bip se fait entendre et la lampe Le pilote s'allume. L'appareil commence à chauffer à faible puissance (en cas de première utilisation).
ou à la puissance précédemment réglée ;
- 3.3 Appuyez sur la touche "LOW" pour régler le chauffage à 33% de la puissance nominale : un bip sonore retentit.
- 3.4 Appuyez sur la touche "MED" pour régler le chauffage à 66% de la puissance nominale : un bip est émis.
- 3.5 Appuyez sur le bouton "HIGH" pour régler le chauffage à 100% de la puissance nominale : un bip sonore retentit.
- 3.6 Appuyez sur la touche "OFF" pour mettre en place le mode veille : un signal est émis
- 3.6.1 Appuyez sur le bouton d'arrêt pour éteindre l'appareil de chauffage.

NOTES :

Après la première mise en marche de l'appareil et après une longue période d'inutilisation, l'appareil peut dégager une odeur pendant une courte période.

- Il est normal de voir deux taches sombres sur l'élément chauffant dans les minutes qui suivent la mise en marche. Ceci est normal et n'affecte pas les performances de l'appareil.
- Attention ! Ne regardez pas longtemps dans la lumière.

L'installation doit être équipée d'un dispositif de déconnexion omnipolaire avec une distance de contact de rupture d'au moins 3 mm.

4 NETTOYAGE

1. Débranchez l'appareil du réseau électrique ;
2. Après le refroidissement de l'appareil, la structure extérieure peut être nettoyée avec un chiffon sec ;
3. Ne touchez pas l'élément chauffant avec vos doigts, car un tel contact peut provoquer des taches ;
4. Le réflecteur doit être nettoyé régulièrement par un technicien qualifié ;
5. N'utilisez pas de produits de nettoyage abrasifs ou caustiques !

6. Ne jamais plonger l'appareil dans l'eau ! Danger pour la vie !

5 MAINTENANCE

Tout entretien ou réparation, y compris le remplacement de l'ampoule, ne doit être effectué que par un électricien qualifié.

6 DONNÉES TECHNIQUES

	CALDO-IRB-NERO-2000 PHA20WR
Interrupteur	Oui
Tension	230-240V~, 50Hz
Puissance (W)	2000
Isolation	Classe I
Protection eau	IP65

Élimination appropriée de ce produit



Cette marque indique que ce produit ne doit pas être éliminé avec les autres déchets

ménagers dans toute l'UE. Afin d'éviter que l'élimination incontrôlée des déchets ne porte atteinte à l'environnement ou à la santé humaine, recyclez les déchets de manière responsable afin de promouvoir la réutilisation durable des ressources matérielles. Pour retourner votre appareil usagé, veuillez utiliser les systèmes de retour et de collecte ou contacter le détaillant auprès duquel vous avez acheté le produit. Ils peuvent apporter ce produit pour un recyclage respectueux de l'environnement.

Les batteries doivent être éliminées conformément à la réglementation en vigueur.

Production : FOSHAN CITY SHUNDE DISTRICT WARMTEK ELECTRICAL CO., LTD.
Adresse : NO. 302 NINETEEN BUILDING, PHASE 3, RONGLI TIANFULAI INDUSTRIAL PARK,
RONGGUI, SHUNDE, FOSHAN, GUANGDONG, CHINE

Made in China Importato in Italia da M.P.C. srl Tortona 21 20144 Milano Italia Tel +39 02 21117815 e-mail info@mpcnet.it site web www.sinedtechnology.com

La marque SINED et le logo SINED sont enregistrés par Sined Ventas Online s.l.u EUTM 018196373