

Version : 2021-9-13

CHAUFFAGE INFRAROUGE



Des modèles

CHALEUR-BLANC-1500-WIFI

CHALEUR-BLANC-1800-WIFI

CHALEUR-BLANC-2400-WIFI

CHALEUR-BLANC-3200-WIFI

CHALEUR-NOIR-1500-WIFI

CHALEUR-NOIR-1800-WIFI

CHALEUR-NOIR-2400-WIFI

CHALEUR-NOIR-3200-WIFI



La photo n'est qu'indicative, l'appareil réel peut apparaître légèrement différent en couleur.

UNE INFORMATION IMPORTANT

Lisez attentivement les instructions d'utilisation avant d'installer et d'utiliser le radiateur infrarouge.

Ce manuel d'utilisation contient des informations importantes pour votre sécurité, ainsi que des recommandations sur l'utilisation correcte de l'appareil et son entretien.

QU'Y A-T-IL DANS LA BOITE

ÿ Chauffage infrarouge équipé d'un câble flexible et d'une prise Schuko. ÿ

Instructions d'utilisation et d'installation. ÿ Une boîte contenant 2 jeux de supports.

ÿ Une télécommande infrarouge (piles AAA non incluses)

CONSIGNES DE SÉCURITÉ

ÿ Il y a certaines précautions à observer lors de l'utilisation du radiateur infrarouge. Une mauvaise utilisation sans respecter les précautions peut causer des dommages à la santé de l'utilisateur et d'autres personnes, ainsi que des dommages à leurs biens.

ÿ Utilisez uniquement la tension indiquée sur la plaque signalétique de l'appareil

de chauffage. ÿ Branchez l'appareil uniquement sur une prise correctement installée avec contact de terre. ÿ L'appareil de chauffage

doit être raccordé au secteur via un disjoncteur bipolaire. ÿ Il est fortement recommandé d'utiliser un différentiel de 30 mA. ÿ

L'appareil doit être manipulé avec soin et éviter les vibrations ou les chocs. ÿ N'utilisez pas l'appareil dans des zones où de

l'essence, de la peinture ou d'autres liquides inflammables sont utilisés ou stockés. ÿ N'utilisez pas l'appareil en particulier dans

des environnements poussiéreux ou où des explosifs sont stockés. ÿ N'utilisez pas l'appareil sur un chantier, une serre, une grange ou

un abri pour animaux. ÿ N'utilisez pas l'appareil comme chauffe-sauna. ÿ Chauffage : Ne touchez pas la plaque radiante. La température

des plaques radiantes pendant le fonctionnement du radiateur peut atteindre 380°C. Pour éviter les brûlures, ne touchez pas la surface

de l'appareil avec vos mains et d'autres parties du corps. Il est également nécessaire d'éviter de toucher le radiateur lorsque l'appareil

est allumé, car des brûlures graves peuvent survenir. L'appareil peut prendre jusqu'à 1 heure pour refroidir après avoir été éteint.

ÿ Ne placez aucun vêtement, serviette ou similaire sur le radiateur pour le faire sécher. Risque de

surchauffe et incendie.

ÿ Ne laissez pas le radiateur sans surveillance pendant son utilisation.

ÿ N'utilisez pas cet appareil de chauffage sur une surface humide, ou là où il peut tomber ou être poussé dans l'eau. ÿ Ne

touchez pas un appareil tombé dans l'eau. Coupez d'abord l'alimentation et débranchez immédiatement la prise. ÿ Si le cordon

d'alimentation est endommagé, il doit être remplacé par un électricien agréé. ÿ Si l'appareil de chauffage est défectueux, il doit être vérifié

et réparé par le fabricant, son agent de service ou

personnes également qualifiées pour la réparation.

ÿ N'utilisez pas l'appareil avec les mains mouillées. ÿ Utilisez

cet appareil uniquement comme décrit dans ce manuel. Toute autre utilisation n'est pas recommandée par le

fabricant et peut provoquer un incendie, un choc électrique ou des blessures.

ÿ N'utilisez pas de produits abrasifs pour nettoyer cet appareil. Si le corps est sale, essuyez la poussière avec un chiffon, les panneaux

radiants doivent être nettoyés à froid avec un chiffon doux et humide. Retirez toujours la fiche de la prise secteur avant de procéder

au nettoyage.

ÿ Le radiateur doit être installé par un installateur agréé à au moins 2,2 m au-dessus du sol ÿ Le radiateur ne doit pas

être situé immédiatement sous une prise de courant. La prise de courant ne doit pas être située à l'arrière de l'appareil de chauffage. La

prise de courant doit être située à l'extérieur de l'empreinte physique de l'appareil afin de minimiser l'accumulation de chaleur

derrière le radiateur.

ÿ L'installation doit être équipée d'un point d'alimentation standard avec une distance de contact de

interruption d'au moins 3 mm. La prise de courant standard doit être installée par un électricien agréé. ħ Si l'appareil de chauffage doit être installé sur une pente (par exemple, un plafond incliné ou incliné), assurez-vous que la connexion électrique est placée au point le plus bas de l'appareil de chauffage. ħ Ne connectez pas l'appareil à la source d'alimentation électrique tant qu'il n'a pas été installé dans votre appareil

position finale et ajusté à la position dans laquelle il sera utilisé.

ħ Ne faites pas fonctionner avec le câble enroulé car cela peut provoquer une accumulation de chaleur, qui pourrait être dangereux.

ħ Nous vous déconseillons d'utiliser une rallonge avec cet appareil. ħ Ne laissez pas le cordon entrer en contact avec des surfaces chauffées pendant le fonctionnement. ħ Ne faites pas passer le cordon d'alimentation sous des tapis, moquettes ou tapis de passage, etc. Éloignez le câble de zones où vous pourriez trébucher.

ħ Les enfants de moins de 3 ans doivent être tenus à l'écart à moins d'être surveillés en permanence. ħ Les enfants âgés de 3 à 8 ans ne doivent pouvoir allumer et éteindre l'appareil qu'à condition qu'il ait été placé ou installé dans sa position de fonctionnement normale prévue et qu'ils aient reçu les instructions relatives à l'utilisation de l'appareil sous surveillance l'appareil de manière sûre et qu'ils comprennent les dangers encourus. Les enfants âgés de 3 à moins de 8 ans ne doivent pas brancher, régler et nettoyer l'appareil ni effectuer d'entretien.

ħ Cet appareil peut être utilisé par des enfants âgés de 8 ans et plus et par des personnes ayant des capacités physiques, sensorielles ou mentales réduites ou avec peu d'expérience et de connaissances, s'ils ont reçu, sous la supervision d'un expert, des instructions sur l'utilisation en toute sécurité de l'appareil et ils comprennent ses dangers. Les enfants ne doivent pas jouer avec l'appareil. Le nettoyage et l'entretien de l'appareil ne doivent pas être effectués par des enfants sans surveillance.

ħ L'appareil est uniquement destiné à l'usage décrit dans le mode d'emploi. ħ N'utilisez pas l'appareil ou toute partie de l'appareil en dehors de l'utilisation prévue pour éviter les risques. ħ L'utilisation d'accessoires non recommandés ou non vendus par le fabricant de l'appareil peut entraîner un risque de blessure au peuple.

ħ **AVERTISSEMENT** - certaines parties de ce produit peuvent devenir très chaudes et provoquer des brûlures. Particulier une attention particulière doit être portée aux enfants et aux personnes vulnérables.

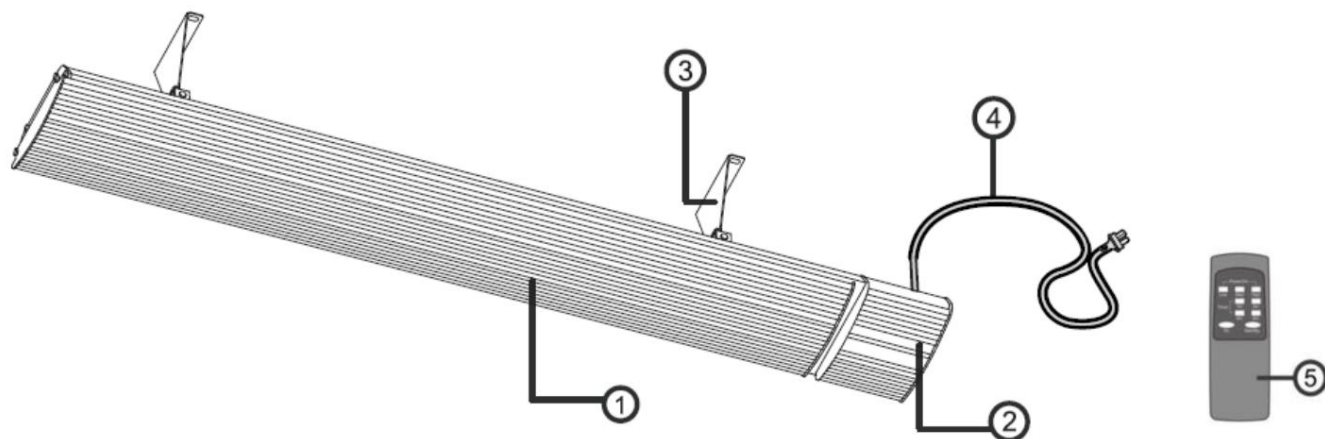
ħ Installez et faites fonctionner le radiateur strictement à l'horizontale sur le plafond ou la surface plafond structurel. La résistance thermique du revêtement de plafond et du matériau du plafond doit être de au moins 80°C.

ħ **ATTENTION** : Cet appareil de chauffage n'est pas équipé d'un dispositif de contrôle de la température ambiante. Ce le radiateur doit être utilisé à l'extérieur, à l'extérieur ou dans de grandes pièces avec de hauts plafonds. ħ Le radiateur ne doit pas être placé près du sol, car de graves brûlures causées par l'eau peuvent survenir températures superficielles élevées.

ħ N'utilisez pas ce radiateur dans de petites pièces ou lorsque la pièce ou la zone est occupée par des personnes incapables de quitter la pièce seules, des personnes incapables de faire fonctionner le radiateur en toute sécurité en suivant les directives du manuel d'utilisation, à moins qu'une surveillance constante ne soit nécessaire. obligatoire.

COMMENT FAIRE FONCTIONNER LE CHAUFFAGE

Conception générale



1. Surface rayonnante du radiateur 2. Voyant de fonctionnement du radiateur

3. Supports pour montage mural ou au plafond 4. Câbles d'alimentation et prise.

5. Télécommande

Spécifications techniques

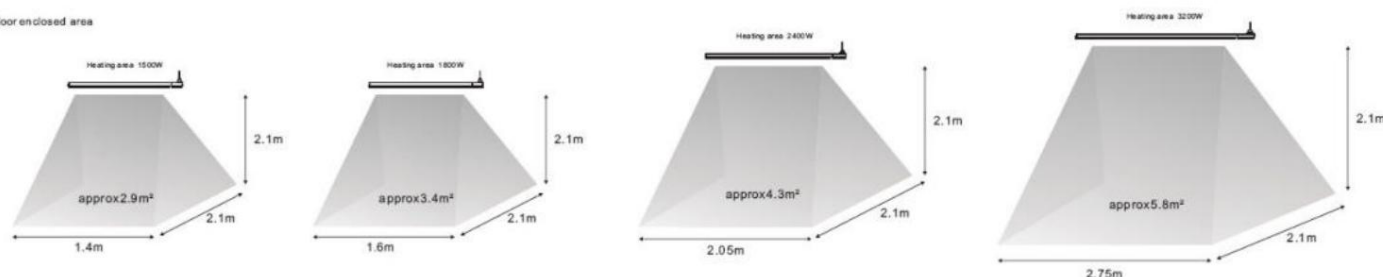
NOM DU MODÈLE	CHAUFFER BLANC NOIR 1500-WIFI CH15A7R	CHAUFFER BLANC NOIR 1800-WIFI CH18A7R	CHAUFFER BLANC NOIR 2400-WIFI CH24A7R	CHAUFFER BLANC NOIR 3200-WIFI CH32A7R
Tension	230-240V ~ 50Hz	230-240V ~ 50Hz	230-240V ~ 50Hz	230-240V ~ 50Hz
Puissance nominale (W)	1500	1800	2400	3200
Hauteur de montage murale idéale (M)	1.8- 2.1	1.8- 2.1	1.8- 2.1	1.8- 2.1
Hauteur de montage au plafond idéale (M)	2.1- 2.1	2.1- 2.3	2.1- 2.5	2.1- 2.5
Classe de protection électrique	-	-	-	-
Taux de protection contre les projections d'eau	IP65	IP65	IP65	IP65
La longueur du câble (mm)	1050	1050	1050	1050
Taille de l'unité L * W * H (mm)	1045 * 177 * 60	1225 * 177 * 60	1505 * 177 * 60	1915 * 177 * 60

Surface de chauffage (M2)

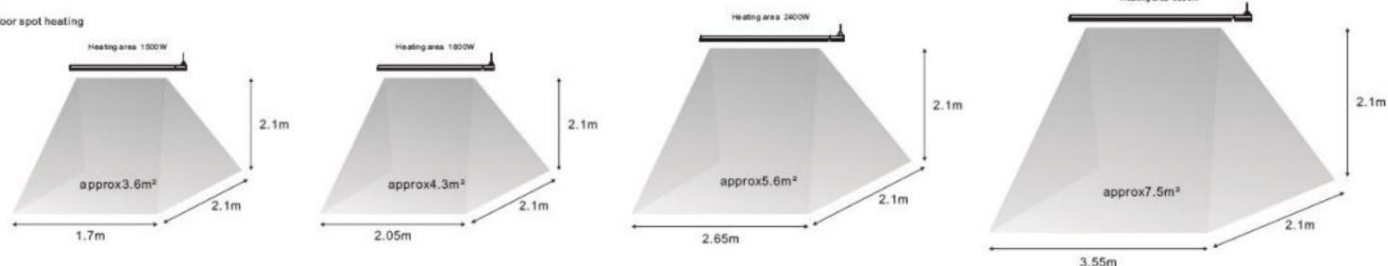
Le panneau chauffant du radiateur produit une chaleur rayonnante qui chauffe les objets plutôt que l'air. Par conséquent, il est impératif que les objets à chauffer (c'est-à-dire les personnes) se trouvent à l'intérieur de la surface directement irradiée par le radiateur.

Les diagrammes suivants montrent la surface de chauffage approximative basée sur un environnement clos intérieur et extérieur. Le diagramme montre que la puissance calorifique maximale se situe directement sous l'appareil de chauffage et que la température diminue lorsque l'utilisateur s'éloigne de l'appareil de chauffage.

Outdoor enclosed area



Indoor spot heating



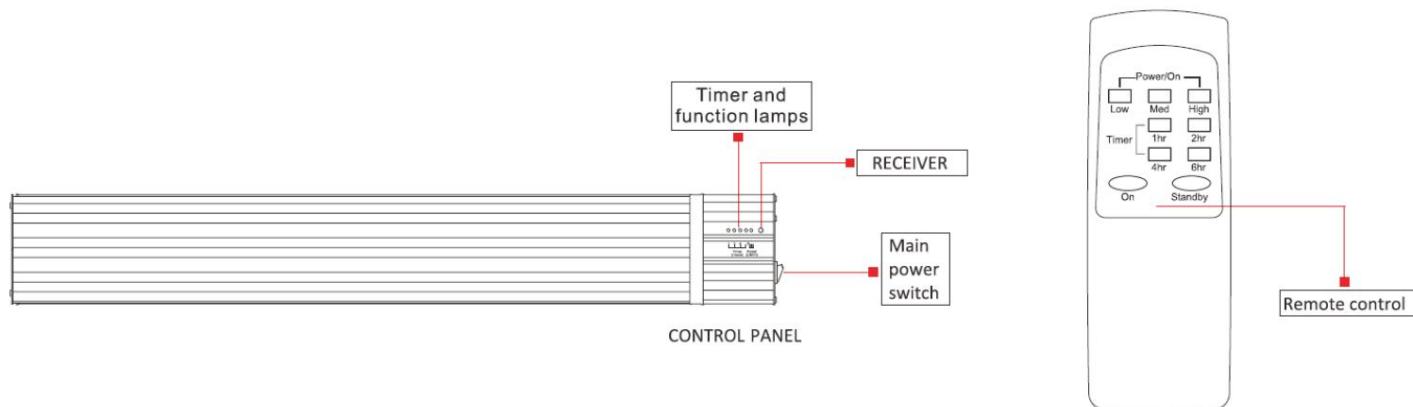
OPÉRATION

ATTENTION!

Pendant la période d'échauffement ou de refroidissement, de légers craquements peuvent être entendus. Il s'agit d'un bruit de fonctionnement normal.

REMARQUE:

- La décoloration de la peinture sur la paroi du corps de l'appareil de chauffage dirigée vers le plafond pendant le fonctionnement n'est pas un défaut. Le changement de couleur des plaques chauffantes n'est pas un défaut.
- Après avoir allumé l'appareil pour la première fois et après de longues périodes d'inutilisation, l'appareil peut éjecter un légère odeur pendant une courte période. Cela n'affecte pas l'utilisation de l'appareil de chauffage.
- Pour exclure les odeurs de brûlé désagréables, il est recommandé de garder le radiateur propre et d'éviter l'accumulation de poussière dessus.
- La distance entre le radiateur et la télécommande doit être inférieure à 3 mètres et la télécommande doit pointer directement vers le récepteur sur le panneau avant pendant l'opération.

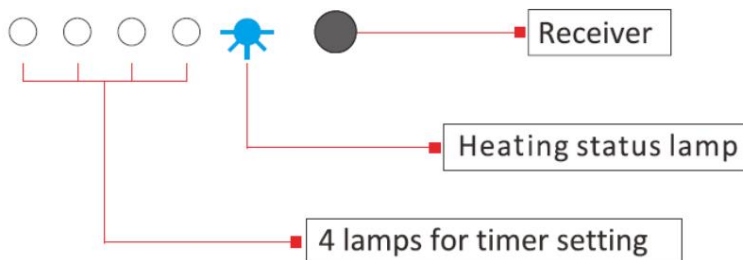


Opérations:

1. Insérez 2 piles AAA dans la télécommande (non incluses)
2. Branchez le cordon d'alimentation de l'appareil dans la prise et appuyez sur la (Switch) en position I (figure 1), l'appareil émet un bip, le voyant d'état du chauffage devient bleu et clignote, l'appareil est allumé en mode veille, mais ne chauffe pas encore (figure 2).



Picture 1



Picture 2

3. Dirigez la télécommande directement vers le récepteur, appuyez sur le bouton "ON", l'appareil émettra 1 bip. L'appareil commence à chauffer en mode haute puissance (100% de la puissance nominale), les ampoules de contrôle de l'état de chauffe deviennent rouges (figure 3).



Image 3

Appuyez sur la touche "standby", l'appareil émettra 1 bip et retournera en mode Standby, avec le voyant bleu allumé et clignotant (figure 4).



Image 4

4. Lorsque l'appareil est en mode chauffage ou veille, pointez la télécommande directement vers le récepteur et appuyez sur le bouton "bas", l'appareil émettra un bip et commencera à chauffer en mode puissance réduite (33% de la puissance nominale). Le voyant d'état du chauffage devient BLEU (Figure 5).



Image 5

5. Lorsque l'appareil est en mode chauffage ou veille, pointez la télécommande directement vers le récepteur et appuyez sur le bouton "Med", l'appareil émettra 1 bip et commencera à fonctionner en mode puissance moyenne (66% de la puissance totale). puissance nominale). Le voyant du mode de chauffage devient vert (figure

6).



Image 6

6. Lorsque l'appareil est en mode chauffage ou veille, pointez la télécommande directement vers le récepteur et appuyez sur le bouton "High", l'appareil émettra 1 bip et commencera à fonctionner en mode haute puissance (100% de la puissance nominale totale). L'indicateur de mode de chauffage devient rouge (Figure 7).



Figure 7

Fonction minuterie:

Appuyez sur les touches de fuseau horaire de la télécommande (figure 8) pour activer le temporisateur d'extinction.

Par exemple, pointez la télécommande directement vers le récepteur et appuyez sur la touche "1", la première ampoule à droite s'allumera en blanc (figure 9), l'appareil s'éteindra automatiquement au bout d'1 heure et reviendra en mode veille. (figure 4).



Figure 8



Image 9: 1 minuterie de

Appuyez sur le bouton « 2 h » pour activer la minuterie de 2 heures et appuyez sur le bouton « 4 h » pour régler la minuterie de 4 heures et appuyez sur le bouton « 6 h » pour régler la minuterie de 6 heures (Figure 10).

Veillez vous référer à la figure ci-dessous pour illustrer le réglage de la minuterie.



Figure 10

Appuyez d'abord sur le bouton "1h" puis sur le bouton "2h" pour activer la minuterie de 3 heures (figure 11).



Image 11

Appuyez sur le bouton pendant 1h, 2h, 4h et 6h dans l'ordre, pour activer une minuterie jusqu'à 13 heures (figure 12).



Image 12

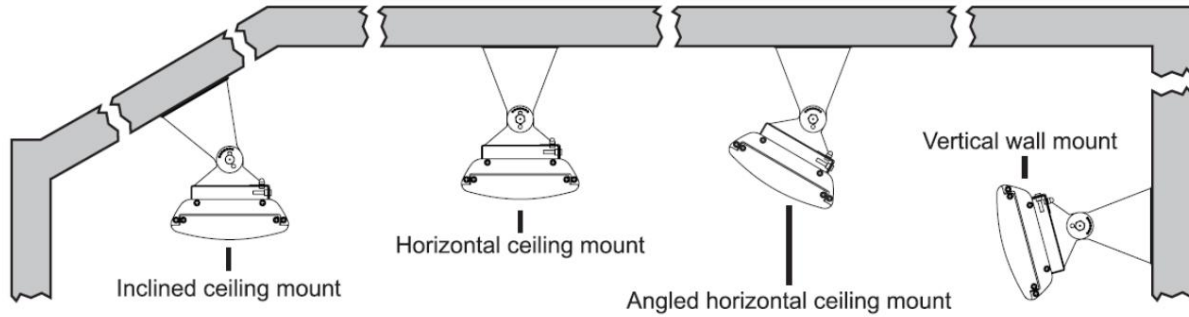
INSTALLATION

Avant l'installation, veuillez lire attentivement le manuel.

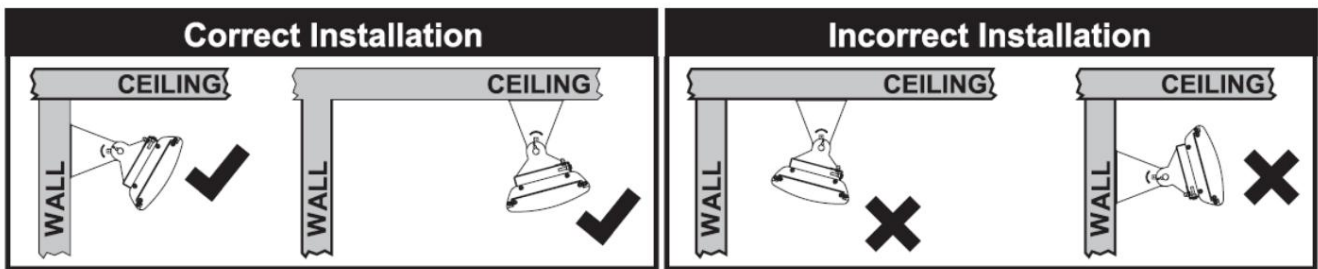
L'appareil de chauffage doit être installé conformément aux instructions d'installation du

fabricant. Cet appareil de chauffage est fourni avec une paire de supports de montage à angle réglable en acier inoxydable. Le coin

réglable vous permet d'installer le radiateur sur des surfaces verticales, horizontales et inclinées.



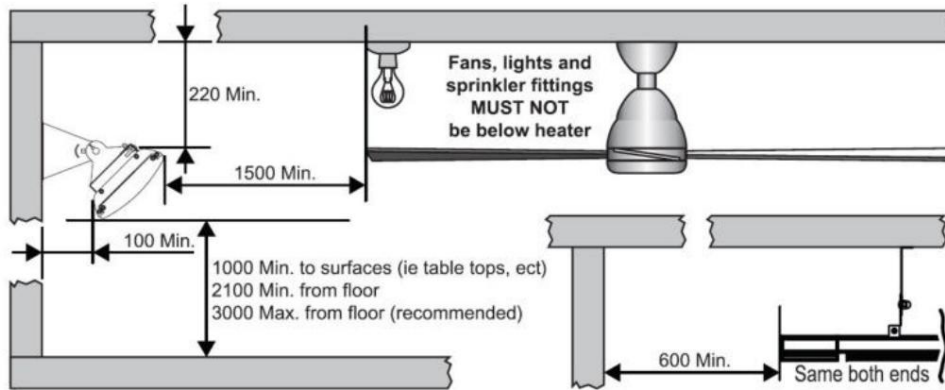
La position de montage idéale est directement au-dessus de la zone à chauffer dans une orientation longitudinale et orientée verticalement vers le bas. Si cela n'est pas possible, le ou les radiateurs peuvent être montés sur un mur et inclinés vers le bas.



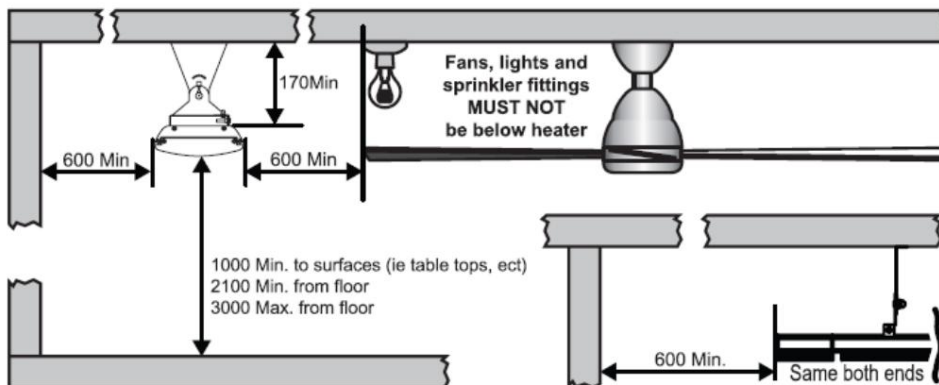
Attention : Le radiateur ne doit jamais être installé dans une position tournée vers le haut ou vers l'intérieur, la surface chauffante doit toujours être positionnée de manière à diriger la chaleur vers le bas ou vers l'extérieur.

Autorisations

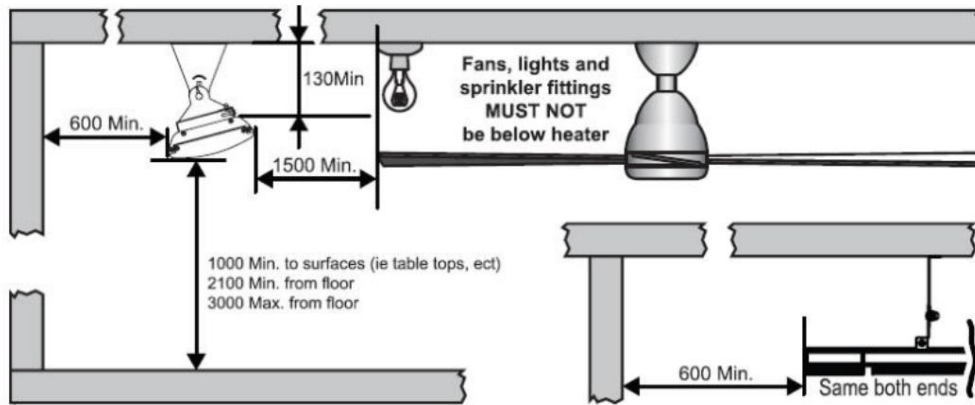
Dégagements minimaux lors du montage de l'appareil de chauffage sur un mur vertical.



Distances minimales pour le montage du radiateur parallèlement au plafond.



Dégagements minimaux lors du montage de l'appareil de chauffage à un angle par rapport au plafond.

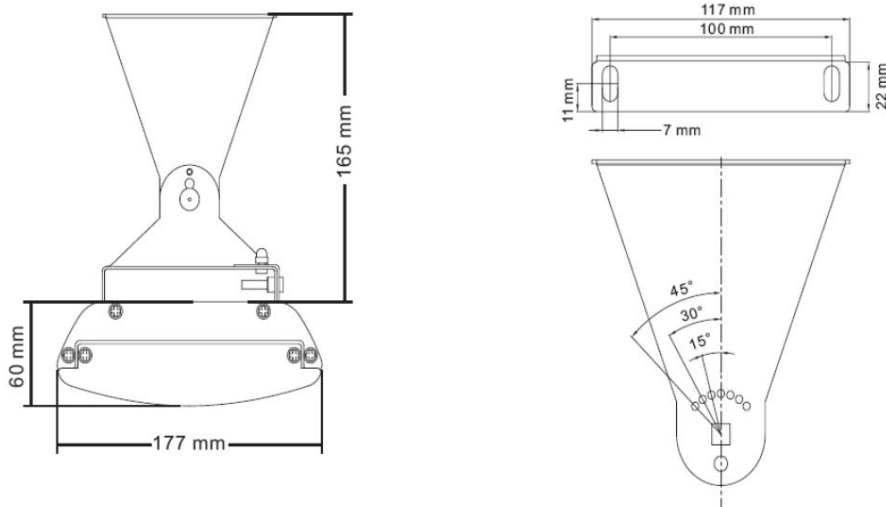


Processus d'installation

ATTENTION! L'installation du radiateur infrarouge et son raccordement à l'alimentation électrique ne doivent être effectués que par des spécialistes qualifiés conformément aux règles d'installation électrique et aux règles de sécurité du système de chauffage.

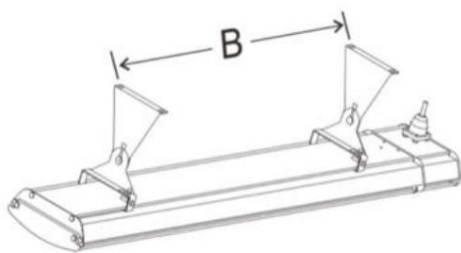
Source de courant.

1. Déballez l'emballage d'usine et retirez soigneusement l'appareil de chauffage.
2. Retirez la feuille de papier d'emballage de l'extrémité du radiateur.
3. Retirez une paire de supports de montage. Ces supports réglables permettent un montage direct au plafond ou au mur et sont livrés avec des options d'angle prédéfinies de hauteur parallèle, 15°, 30°, 45° et 165 mm.



4. Le processus d'installation correct, selon le schéma ci-dessus, sélectionne l'emplacement de l'appareil de chauffage au plafond en plaçant la goupille ou les poutres structurelles pour assurer une fixation sûre de l'appareil de chauffage, en respectant les distances minimales du sol et d'autres objections.

5. Installez deux supports de plafond ou de mur avec la distance de support minimale recommandée suivante "B".

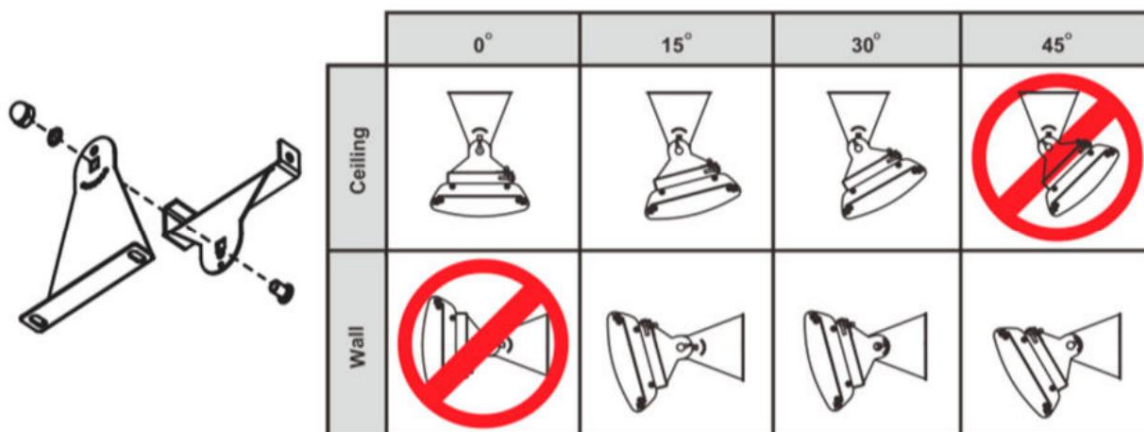


Modèle n.m.	" " B " " DISTANCE MINIMALE (mm)
1500W	530 ± 50
1800W	710 ± 50
2400W	990 ± 50
3200W	1400 ± 50

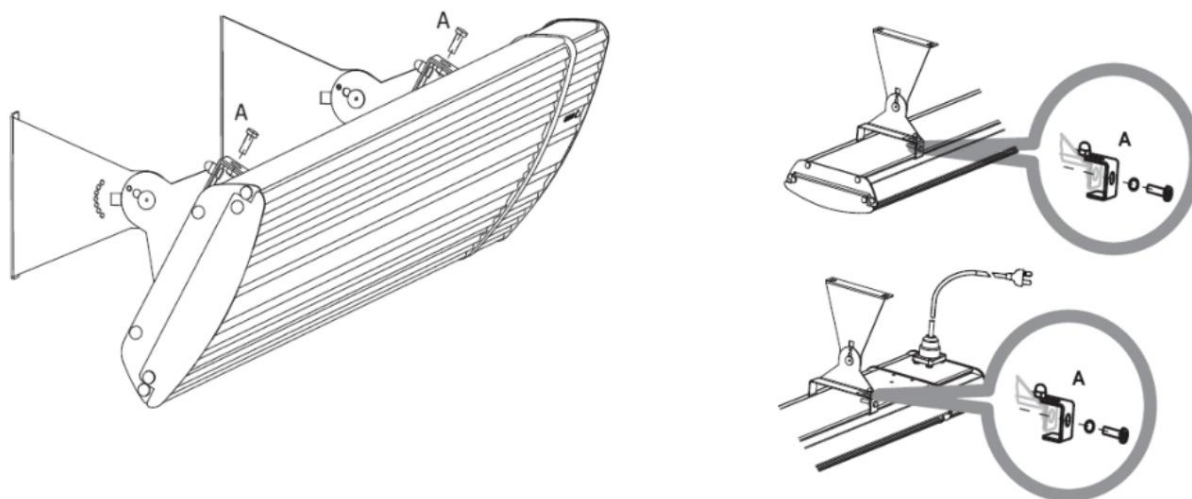
6. Réglez les supports de montage à angle réglable à l'angle souhaité et fixez les supports avec une clé.

Pour une installation au plafond, les angles de montage disponibles sont limités à 0°, 15° et 30° uniquement.

Pour une installation murale, les angles de montage disponibles sont limités à 15°, 30° et 45° uniquement.



7. Accrochez l'appareil de chauffage aux supports et fixez-le solidement en place avec les plaques de verrouillage du support de montage serrage des boulons.



REMARQUE:

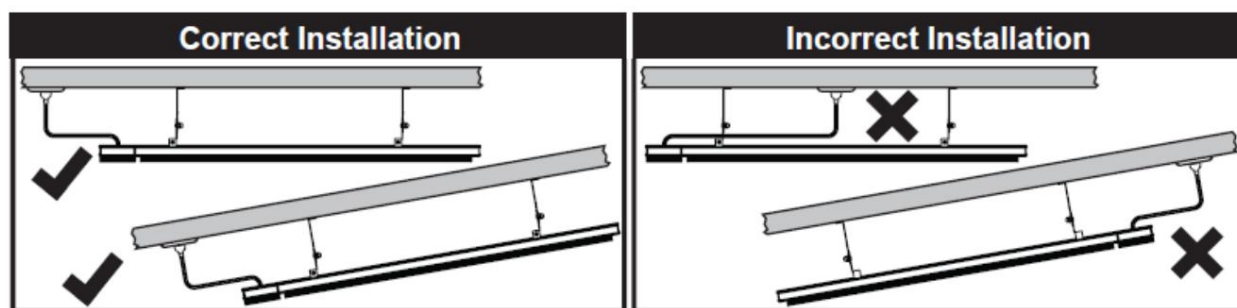
ÿ En fonction du matériau et de la conception des éléments structurels du plafond ou du mur, le radiateur doit être fixé avec les fixations appropriées. Le poids de l'appareil de chauffage est jusqu'à 9,5 kg, le lieu d'installation doit pouvoir supporter 5 fois le poids de l'appareil de chauffage.

ÿ Il est de la responsabilité de l'installateur de choisir la bonne fixation au mur ou au plafond.

Model (power)	1500W	1800W	2400W	3200W
Weight(Kg)	5.3	6.0	7.4	9.4

Raccordement au réseau électrique

- Le réchauffeur est conçu pour être raccordé à un réseau électrique monophasé 230-240V ~ 50Hz mis à la terre. • Avant le raccordement, assurez-vous que les caractéristiques du secteur au point de raccordement correspondent à la tension monophasé 230-240V ~ 50Hz.
- Le réseau électrique doit être équipé d'un disjoncteur automatique avec un courant nominal d'au moins 16A.
- Il est fortement recommandé d'utiliser un disjoncteur avec un circuit de mise à la terre.
- Le radiateur ne doit pas être placé juste en dessous de la prise de courant. La prise ne doit pas être située derrière le radiateur. La prise de courant doit être à l'extérieur de l'empreinte physique de l'appareil de chauffage pour minimiser l'accumulation de chaleur derrière l'appareil de chauffage.
- Si l'appareil de chauffage doit être monté sur une pente (par exemple un plafond voûté), assurez-vous que le point d'alimentation est situé au point le plus bas de l'appareil de chauffage.



ENTRETIEN

- L'entretien ne doit être effectué que par un électricien qualifié. • Pendant le fonctionnement, il est nécessaire de vérifier périodiquement (une fois par an) les contacts des câbles électriques et des connecteurs pinces pour un bon serrage.
- Si le radiateur est sale, nettoyez la poussière avec un chiffon humide, les parties radiantes doivent être nettoyées à froid avec un chiffon doux et humide.

ATTENTION!

ÿ Ne plongez jamais l'appareil dans l'eau ! Danger de mort !

DÉPANNAGE

Les dysfonctionnements possibles sont indiqués dans le tableau ci-dessous.

LES SYMPTÔMES	CELA IMPLIQUE
Ne chauffe pas / Pas d'indicateur de opération	Vérifiez que l'alimentation est connectée et allumée
Le radiateur pue lors de la première utilisation.	Ceci est causé par l'huile ou la poussière laissée par le processus de fabrication et s'arrêtera après une courte période de temps
Légère odeur pendant de courtes périodes après la mise en marche du radiateur	Ceci est normal et devrait s'arrêter après un court laps de temps
Le radiateur pue lorsqu'il est allumé après des périodes d'inactivité	Formation de débris et de poussière sur l'appareil de chauffage, Éteignez l'appareil de chauffage et laissez-le refroidir, puis nettoyez-le
Bruits de cliquetis lorsque le radiateur est allumé et après avoir été éteint	Ce sont des bruits de dilatation et de contraction des composants métalliques des radiateurs et c'est normal

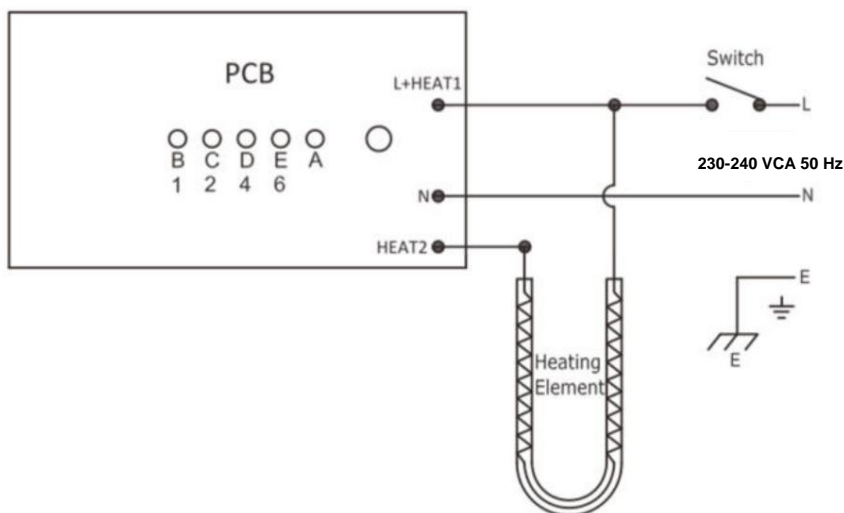
Mauvaises performances de chauffage	<p>L'exposition à des conditions environnementales extrêmes telles que des vents forts / des températures excessivement froides peut réduire les performances de chauffage d'une installation extérieure</p> <p>L'unité n'est pas installée dans la bonne position, peut-être trop haute ou le radiateur est trop petit pour la zone recommandée.</p>
-------------------------------------	---

Quand contacter le service après-vente ou le revendeur agréé

Il n'y a pas de pièces réparables par l'utilisateur dans cet appareil, mais seule une personne autorisée peut réparer ou réparer cet appareil par un électricien qualifié.

LES SYMPTÔMES	CELA IMPLIQUE
Il y a une odeur de brûlé et/ou des sons étranges (autres que les bruits normaux de dilatation et de contraction) provenant de l'unité	Éteignez le chauffage et contactez le vendeur.
Lorsque le disjoncteur se déclenche automatique (sécurité, mise à la terre) ou fusibles grillés.	Éteignez l'appareil de chauffage et contactez votre électricien agréé
Mauvaises performances de chauffage	Installation mal dimensionnée, contactez votre propre installateur électricien agréé
	Élément chauffant défectueux, éteignez l'appareil de chauffage et contactez le vendeur
Ne chauffe pas / Pas d'indicateur de opération	Vérifiez que l'alimentation est branchée et allumée, si elle est toujours défectueuse, éteignez le radiateur et contactez le vendeur ou l'électricien installateur.

SCHÉMA ÉLECTRIQUE



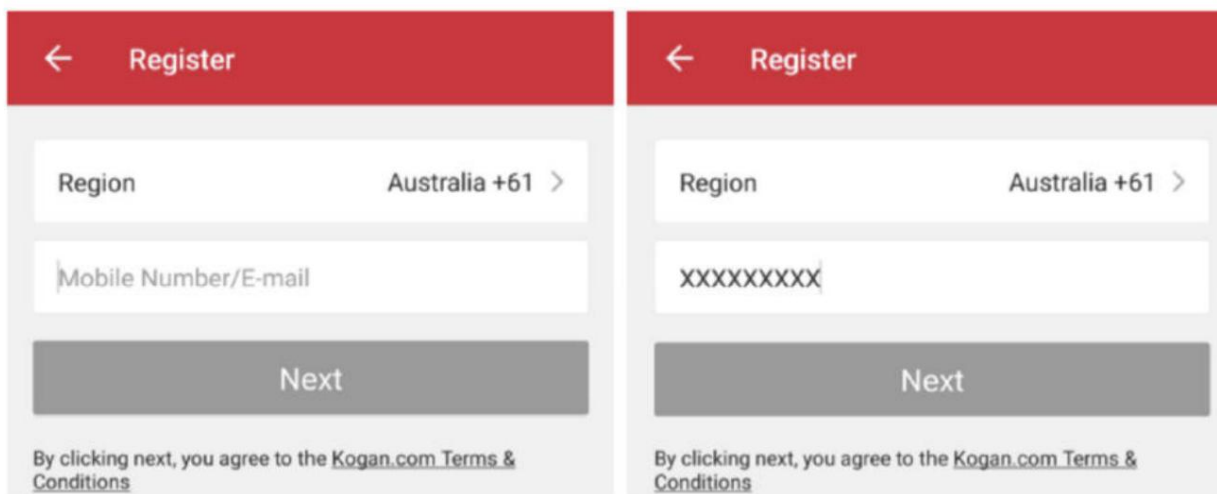
Connectez le smartphone au radiateur

APPLICATION WIFI TUJA

ÿ Téléchargez l'application de  ou "Smart Lift"  et suivez les étapes ci-dessous pour connecter le chauffage "TuyaSmart" avec l'application.

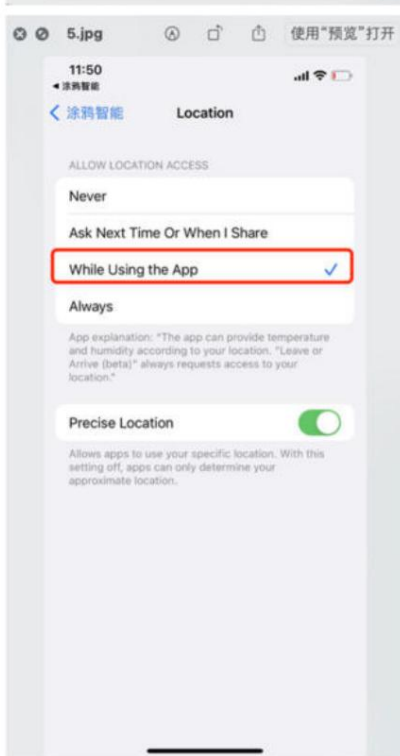
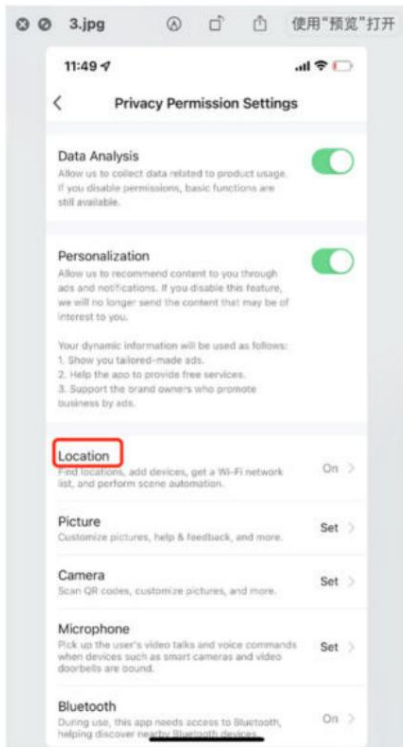
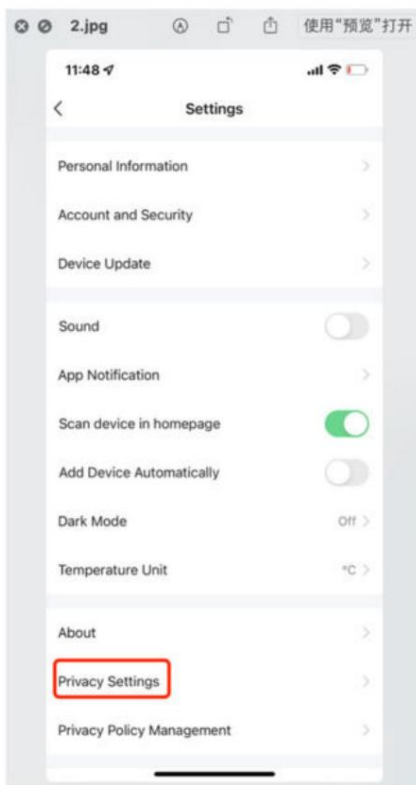
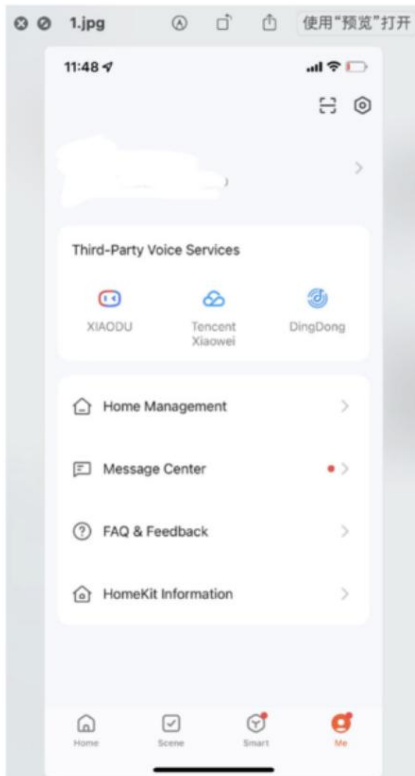


- ÿ Le système reconnaît automatiquement votre pays/région. Vous pouvez également sélectionner manuellement votre code pays. Entrez votre numéro de mobile / adresse e-mail et appuyez sur "Suivant"
- ÿ Si vous choisissez l'option numéro de mobile, entrez le code de vérification dans le message envoyé par SMS. Définissez un mot de passe si nécessaire et appuyez sur "Confirmer" pour terminer l'enregistrement.



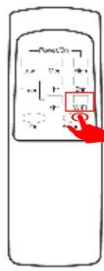
● Activez le périphérique Bluetooth sur le smartphone

ÿ Définissez l'autorisation pour l'emplacement dans le paramètre APP. L'interface ISO ou Android sera une petite différence. Le processus illustré ci-dessous est pour ISO.

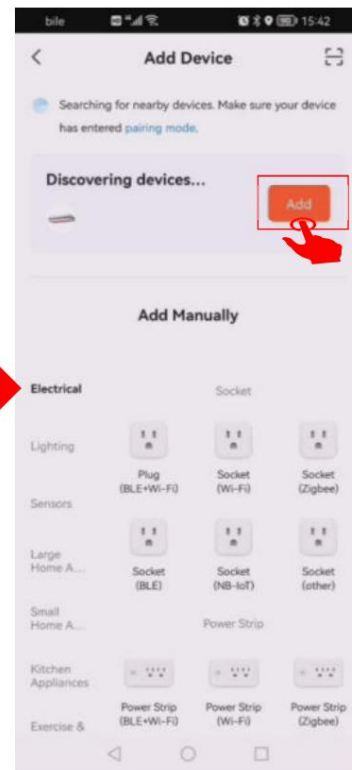


ÿ Appuyez sur le bouton "WIFI" de la télécommande pendant 5 secondes, cela réinitialisera l'appareil en WIFI prêt pour la connexion avec votre smartphone.

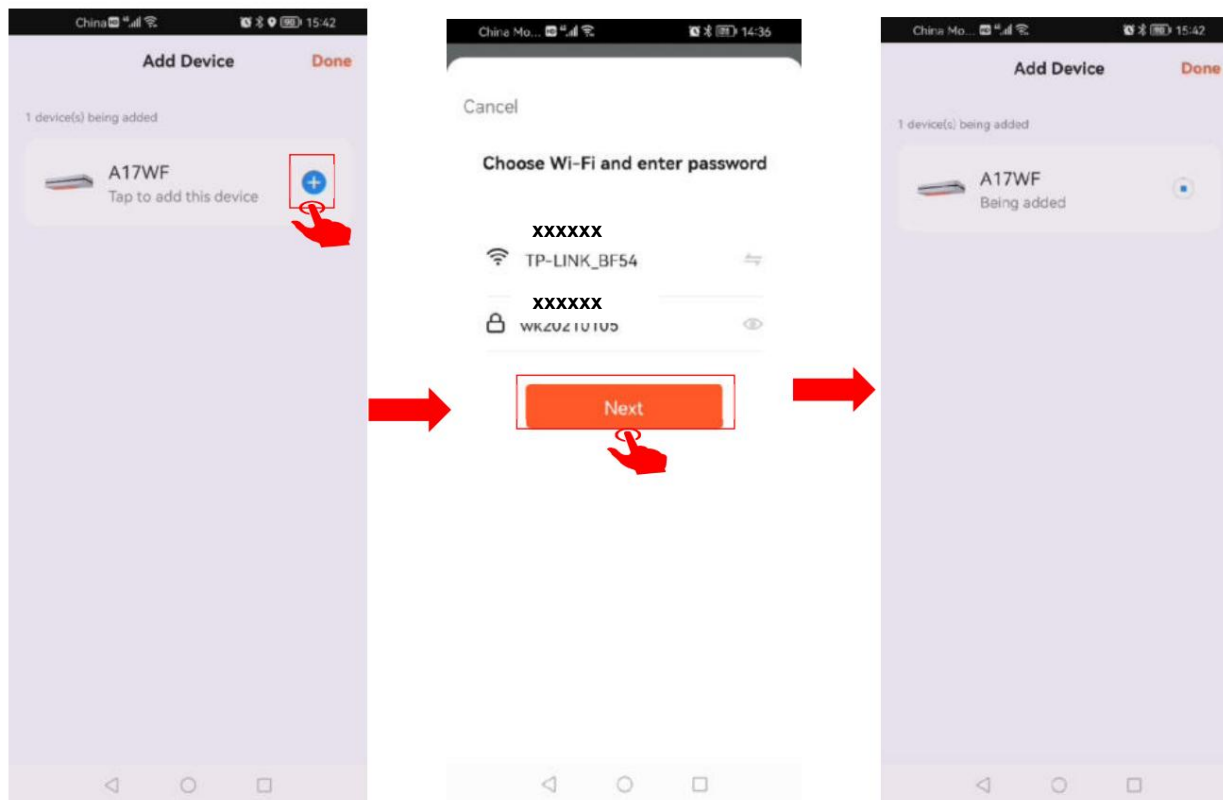
Le symbole "FI" clignotera et l'appareil entrera en mode d'appairage, qui durera deux minutes.



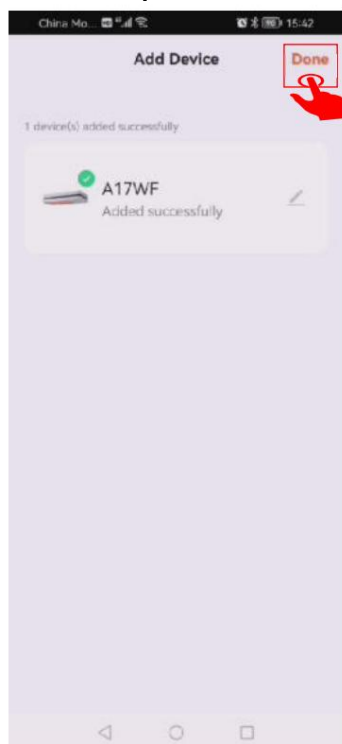
ouvrez l'application "TuyaSmart" ou "Smart Lift", Appuyez sur Ajouter un appareil, l'application recherchera automatiquement les appareils à proximité.



sélectionnez Wi-Fi 2,4 GHz uniquement, entrez votre nom d'utilisateur et votre mot de passe, puis cliquez sur le bouton SUIVANT



Veillez cliquer sur le bouton pour accéder à l'interface de fonctionnement.



ATTENTION

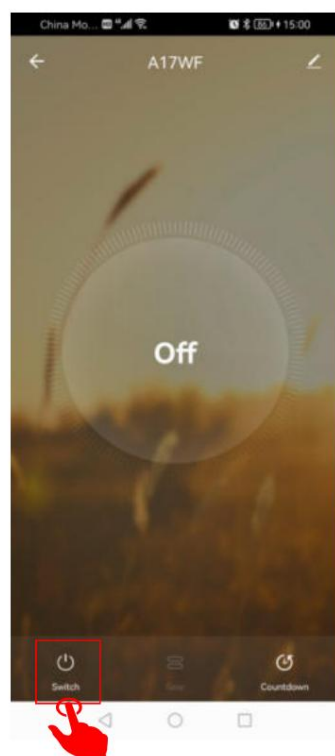
ÿ Lorsque le radiateur est connecté à un smartphone et aucune autre opération sur , le symbole « FI » sera indiqué sur le
affichage sans clignoter. ÿ Si

la connexion a échoué, veuillez vérifier que le signal WIFI est fort ou non. Le radiateur et le smartphone
ils doivent être proches du routeur WIFI aussi près que possible.

ÿ Veuillez réinitialiser ou allumer le WIFI, appuyez sur le bouton "WIFI" de la télécommande pendant 5 secondes, cela réinitialisera l'appareil au WIFI
prêt pour la connexion avec le smartphone.

3.3.2 Fonctionnement sur l'APP

• Cliquez sur l'icône "Switch", cela mettra le radiateur à pleine puissance et le symbole "P5" s'affichera.



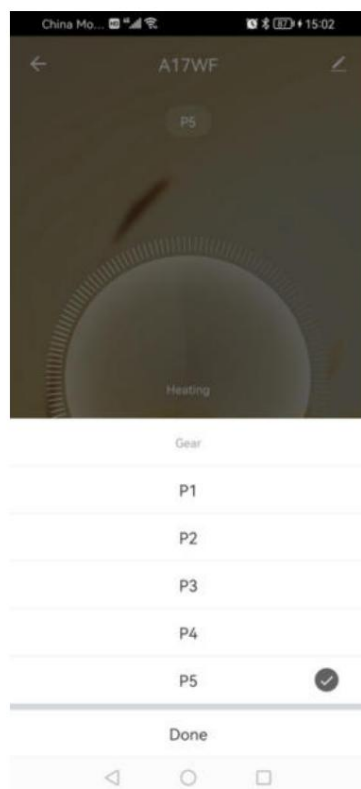
• Cliquez sur l'icône "GEAR", cela réglera le radiateur à différents niveaux de puissance.

• Niveau 1: 33% de la puissance nominale et P1 s'affiche.

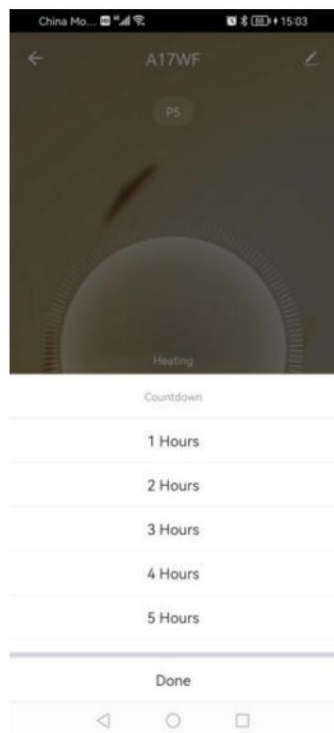
• Niveau 2: 50% de la puissance nominale et P2 s'affichera

• Niveau 3 : 66 % de la puissance nominale et P3 s'affichera.

• Niveau 4 : 80 % de la puissance nominale et P4 s'affichera. Niveau 5: 100% de la puissance nominale et sera affiché P5.



☛ Cliquez sur l'icône "compte à rebours", sélectionnez la minuterie souhaitée de 1 heure à un maximum de 13 heures et le numéro correspondant s'affichera à l'écran. Cliquez sur l'icône "Annuler" pour annuler la minuterie définie.



ATTENTION☛: le niveau de puissance réglé et le temps restant s'affichent en séquence sur l'écran. L'appareil sera en mode veille.

ATTENTION : Il y a une fonction de sécurité intégrée qui activera automatiquement le radiateur pour qu'il passe en mode veille après huit heures de fonctionnement continu, si la minuterie n'est pas activée.

3.3.3 Réinitialiser ou activer le WIFI.

Appuyez sur le bouton "WIFI" de la télécommande pendant 5 secondes, cela remettra l'appareil en MODE VEILLE, prêt pour la connexion avec le smartphone.

ATTENTION☛: après la réinitialisation de l'appareil, le smartphone connecté sera supprimé du WIFI modulaire. Veuillez reconnecter le smartphone à l'appareil conformément aux instructions.

3.3.4 Commande de l'appareil avec REMOTE

Branchez le radiateur sur une prise 230-240V ~ 50-60Hz. Réglez l'interrupteur à bascule sur la position II, le chauffage démarrera en mode veille.

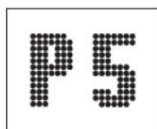
MISE EN GARDE:

Que le radiateur soit connecté à un smartphone ou non, la télécommande peut contrôler l'appareil.

La distance entre le radiateur et la télécommande doit être inférieure à 3 mètres et la télécommande doit viser directement au récepteur.

☛ RÉGLAGE DE PUISSANCE

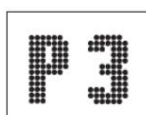
Appuyez sur la touche "ON" de la télécommande, le chauffage commence à fonctionner à haute puissance (P5) ;



Appuyez sur "LOW", "MED" et "HIGH" sur la télécommande, le radiateur fonctionne à LOW et MED, le réglage de puissance HIGH et le symbole "P1" "P3" "P5" seront indiqués dans la zone d'affichage.



Niveau 1
(Bas)



Niveau 3
(Moyen)



Niveau 5
(Haute)

P1 : 33 % de la puissance nominale ;

P3 : 66 % de la puissance nominale

P5 : 100 % de la puissance nominale

ÿ RÉGLAGE DE LA MINUTERIE.

ÿ Le radiateur est livré avec une minuterie programmable qui placera automatiquement le radiateur en mode veille après 1, 2, 3, 4 ... max. 7 heures de fonctionnement.

Pour activer la minuterie, pointez la télécommande directement vers le récepteur et appuyez sur le bouton "1 heure", "01" sera indiqué dans la zone d'affichage comme indiqué ci-dessous. cela activera le radiateur pour qu'il passe automatiquement en mode veille après 1 heure de fonctionnement.

Pour régler la minuterie de 7 heures, pointez la télécommande directement vers le récepteur, puis appuyez sur 1 2 4 sur la télécommande, "7" sera indiqué dans la zone d'affichage. Cela activera le radiateur pour qu'il passe automatiquement en mode veille après 7 heures de fonctionnement.

MISE EN GARDE:

1, pendant le temps de fonctionnement de la minuterie, le nombre sur l'écran indique le temps restant. Exemple Fox, la minuterie de 7 heures est activée, l'écran affichera "5" après 2 heures de fonctionnement ; 2, le niveau de puissance réglé et la minuterie restante s'afficheront à l'écran en séquence. L'appareil sera en mode veille si la minuterie est terminée, un FI sera indiqué sur l'affichage .;

ÿ Désactivez ou reprogrammez la minuterie.

Si la minuterie est activée, appuyez à plusieurs reprises sur le bouton pour reprogrammer ou désactiver la minuterie.

Exemple 1. Après avoir activé la minuterie de 7 heures en appuyant sur le bouton « 1 » « 2 » « 4 », appuyer sur « 1 » à la 2e fois reprogrammera la minuterie à (7-1) = 6 heures, en appuyant sur le bouton « 2 » ensuite , la minuterie sera reprogrammée à (6-2) = 4 heures. En appuyant successivement sur plusieurs autres touches, la minuterie peut être annulée et le radiateur entre dans la puissance réglée.

Exemple 2, une minuterie de 6 heures est réglée en appuyant sur le bouton "2" "4". Appuyez sur le bouton "2", la minuterie est réglée sur 6-2 = 4 heures, appuyez sur la touche "4" juste après, la minuterie est réglée sur 0, En appuyant sur plusieurs autres touches en séquence, la minuterie peut être annulée et le chauffage entre la puissance réglée

ATTENTION : Il y a une fonction de sécurité intégrée qui activera automatiquement le radiateur pour qu'il passe en mode veille après huit heures de fonctionnement continu, si la minuterie n'est pas activée.

4. Nettoyage:

- ÿ Débranchez l'appareil du système d'alimentation électrique;
- ÿ Une fois l'appareil refroidi, le boîtier peut être séché ;
- ÿ Ne touchez pas l'élément de la lampe avec vos doigts car des taches peuvent s'accumuler à la suite d'un tel contact.
- ÿ Le réflecteur doit être nettoyé régulièrement par des professionnels.
- ÿ N'utilisez pas de produits de nettoyage abrasifs ou corrosifs!
- ÿ Ne plongez jamais l'appareil dans l'eau ! Danger de mort !

5. Entretien

Tout entretien ou réparation, y compris le remplacement de l'ampoule, ne doit être effectué que par un électricien qualifié.

Élimination appropriée de ce produit



Cette marque indique que ce produit ne doit pas être jeté avec les autres déchets ménagers à travers l'UE. Pour éviter d'éventuels dommages à l'environnement ou à la santé humaine résultant d'une élimination incontrôlée des déchets, recyclez-les de manière responsable afin de promouvoir la réutilisation durable des ressources matérielles. Pour retourner votre appareil usagé, veuillez utiliser les systèmes de retour et de collecte ou contacter le revendeur auprès duquel vous avez acheté le produit. Ils peuvent prendre ce produit de recyclage sans danger pour l'environnement.

Les piles doivent être éliminées conformément à la réglementation en vigueur.

Production : VILLE DE FOSHAN DISTRICT DE SHUNDE WARMTEK ELECTRICAL CO., LTD.

Adresse : N. 302 NINETEEN BUILDING, PHASE 3, PARC INDUSTRIEL DE RONGLI TIANFULAI,
RONGGUI, SHUNDE, FOSHAN, GUANGDONG, CHINE

Fabriqué en Chine Importé en Italie par MPC srl Via Pulci 15 20126 Milan Italie Tel +39 02

47758004 e-mail info@mpcshop.it site web www.sinedtechnology.com

La marque SINED et le logo SINED sont déposés par SINED VENTAS ONLINE SLU EUTM 018196373