

Version : 2022-06-28

# CHAUFFAGE INFRAROUGE



## Modèle

CALORE-BIANCO-1500 C1500B CH15A7R-WHITE

CALORE-BIANCO-1800 C1800B CH18A7R-WHITE

CALORE-BIANCO-2400 C2400B CH24A7R-WHITE

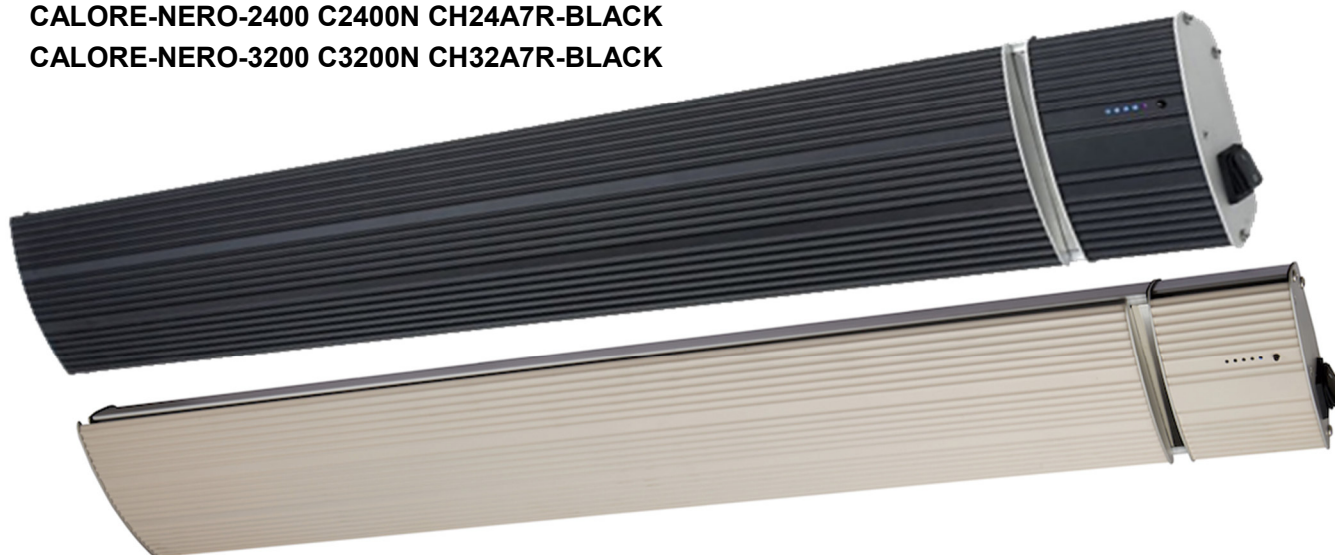
CALORE-BIANCO-3200 C3200B CH32A7R-WHITE

CALORE-NERO-1500 C1500N CH15A7R-BLACK

CALORE-NERO-1800 C1800N CH18A7R-BLACK

CALORE-NERO-2400 C2400N CH24A7R-BLACK

CALORE-NERO-3200 C3200N CH32A7R-BLACK



La photo n'est qu'indicative, l'appareil réel peut sembler légèrement différent en couleur.

## INFORMATIONS IMPORTANTES

Veuillez lire attentivement le mode d'emploi avant d'installer et d'utiliser le chauffage infrarouge.

Ce manuel d'utilisation contient des informations importantes pour votre sécurité, ainsi que quelques recommandations sur l'utilisation correcte de l'appareil et son entretien.

## CE QU'IL Y A DANS LA BOÎTE

- Chauffage infrarouge équipé d'un câble flexible et d'une prise Shuko.
- Instructions d'utilisation et d'installation.
- Une boîte contenant 2 séries de parenthèses.

- Une télécommande à infrarouge (piles AAA non incluses)

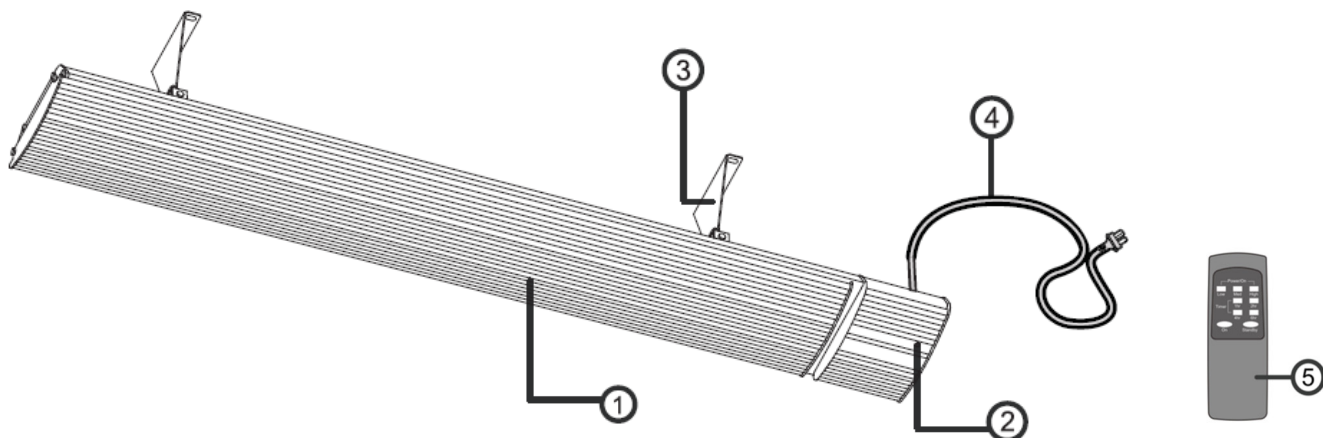
## LES CONSIGNES DE SÉCURITÉ

- Certaines précautions doivent être observées lors de l'utilisation de l'appareil de chauffage à infrarouge. Une utilisation inappropriée sans respecter les précautions peut causer des dommages à la santé de l'utilisateur et d'autres personnes, ainsi que des dommages à leurs biens.
- Utilisez uniquement la tension indiquée sur la plaque signalétique de l'appareil.
- Ne branchez l'appareil qu'à une prise de courant correctement installée avec contact de terre.
- Le chauffage doit être relié à l'alimentation électrique par un disjoncteur bipolaire.
- Il est fortement recommandé d'utiliser un disjoncteur de fuite à la terre de 30mA.
- L'appareil doit être manipulé avec précaution et éviter les vibrations ou les chocs.
- N'utilisez pas l'appareil dans des endroits où de l'essence, de la peinture ou d'autres liquides inflammables sont utilisés ou stockés.
- N'utilisez pas l'appareil en particulier dans des environnements poussiéreux ou dans des endroits où des explosifs sont stockés.
- N'utilisez pas l'appareil sur un chantier, dans une serre, dans une grange ou dans des étables.
- N'utilisez pas l'appareil comme un poêle de sauna.
- Chauffage : Ne pas toucher la plaque radiante. La température des plaques radiantes pendant le fonctionnement du chauffage peut atteindre 380 °C. Pour éviter les brûlures, ne touchez pas la surface de l'appareil avec vos mains ou d'autres parties du corps. Vous devez également éviter de toucher le chauffage lorsque l'appareil est en marche, car de graves brûlures peuvent se produire. Le refroidissement de l'appareil peut prendre jusqu'à une heure après son arrêt.
- Ne placez pas de vêtements, de serviettes ou autres sur le radiateur pour les faire sécher. Risque de surchauffe et d'incendie
- Ne laissez pas le chauffage sans surveillance pendant l'utilisation.
- N'utilisez pas ce chauffage sur une surface humide, ou à un endroit où il pourrait tomber ou être poussé dans l'eau.
- Ne touchez pas un appareil tombé à l'eau. Coupez d'abord le courant et débranchez-le immédiatement.
- Si le cordon d'alimentation est endommagé, il doit être remplacé par un électricien autorisé.
- Si le chauffage est défectueux, il doit être vérifié et réparé par le fabricant, son agent de service ou des personnes ayant une qualification similaire.
- N'utilisez pas l'appareil avec les mains mouillées.
- Utilisez cet appareil uniquement comme décrit dans ce manuel. Toute autre utilisation est déconseillée par le fabricant et peut provoquer un incendie, un choc électrique ou des blessures.
- N'utilisez pas de produits abrasifs pour nettoyer cet appareil. Si le corps est sale, essuyez la poussière avec un chiffon, les panneaux rayonnants doivent être nettoyés à froid avec un chiffon doux et humide. Débranchez toujours la fiche du secteur avant de nettoyer.
- Le chauffage doit être installé par un installateur agréé à au moins 2,2 m au-dessus du sol.
- Le chauffage ne doit pas être placé immédiatement sous une prise de courant. La prise de courant ne doit pas être située à l'arrière de l'appareil. La prise de courant doit être située en dehors de l'empreinte physique de l'appareil pour minimiser l'accumulation de chaleur derrière le chauffage.
- Le système doit être équipé d'un point d'alimentation électrique standard avec une distance de contact de rupture d'au moins 3 mm. La prise de courant standard doit être installée par un électricien agréé.
- Si le chauffage doit être monté dans en pente (par exemple, plafond incliné ou en angle), assurez-vous que le branchement électrique est situé au point le plus bas de l'appareil.
- Ne branchez pas l'appareil à la source d'alimentation avant qu'il ne soit installé dans sa position finale et ajusté à la position où il sera utilisé.
- Ne travaillez pas avec le câble enroulé en spirale car cela pourrait provoquer une accumulation de chaleur, ce qui pourrait être dangereux.

- L'utilisation d'une rallonge avec cet appareil n'est pas recommandée.
- Ne laissez pas le câble entrer en contact avec des surfaces chauffées pendant le fonctionnement.
- Ne faites pas passer le cordon d'alimentation sous les tapis, les moquettes ou les moquettes, etc. Placez le câble à l'écart des zones où il risque de trébucher.
- Les enfants de moins de 3 ans doivent être tenus à l'écart, à moins qu'ils ne soient surveillés en permanence.
- Les enfants âgés de 3 à 8 ans ne doivent pouvoir allumer et éteindre l'appareil que s'il a été placé ou installé dans la position normale de fonctionnement prévue et s'ils ont reçu les instructions sur la manière d'utiliser l'appareil en toute sécurité et comprennent les dangers encourus. Les enfants à partir de 3 ans ne doivent pas brancher, régler et nettoyer l'appareil ni effectuer de travaux d'entretien.
- Cet appareil peut être utilisé par des enfants à partir de 8 ans et par des personnes aux capacités physiques, sensorielles ou mentales réduites ou ayant peu d'expérience et de connaissances, à condition qu'elles aient reçu, sous la supervision d'un expert, des instructions sur l'utilisation sûre de l'appareil et qu'elles en comprennent les dangers. Les enfants ne doivent pas jouer avec l'appareil. Le nettoyage et l'entretien de l'appareil ne doivent pas être effectués par des enfants sans surveillance.
- L'appareil est exclusivement destiné à l'usage décrit dans le mode d'emploi.
- Pour éviter tout risque, n'utilisez pas l'appareil ou une partie de celui-ci en dehors de son utilisation prévue.
- L'utilisation d'accessoires non recommandés ou non vendus par le fabricant de l'équipement peut entraîner un risque de blessure pour les personnes.
- **ATTENTION** - certaines parties de ce produit peuvent devenir très chaudes et provoquer des brûlures. Une attention particulière doit être accordée aux enfants et aux personnes vulnérables.
- Installez et faites fonctionner le chauffage dans une position strictement horizontale sur le plafond ou sur la surface structurelle du plafond. La résistance thermique du revêtement et du matériau du plafond doit être d'au moins 80 °C.
- **ATTENTION** : Ce chauffage n'est pas équipé d'un dispositif de contrôle de la température ambiante. Ce chauffage doit être utilisé dans un environnement ouvert et extérieur. ou dans de grandes pièces avec de hauts plafonds.
- Le chauffage ne doit pas être placé à proximité au sol, car de graves brûlures peuvent se produire en raison des températures élevées à la surface.
- N'utilisez pas cet appareil dans de petites pièces ou lorsque la pièce ou la zone est occupée et par des personnes qui peuvent pas quitter la pièce seules, des personnes qui ne peuvent pas faire fonctionner l'appareil en toute sécurité conformément aux directives du manuel d'utilisation, à moins qu'une surveillance constante ne soit assurée.

## COMMENT FAIRE FONCTIONNER LE CHAUFFAGE

### Dessin général



1. Surface de chauffage par rayonnement
2. Indicateur de fonctionnement du chauffage
3. Supports de fixation au mur ou au plafond
4. Câbles et prise de courant.
5. Télécommande

### Spécifications techniques

NOM DU MODÈLE	CALORE-BIANCO/NERO-1500 CH15A7R	CALORE-BIANCO/NERO-1800 CH18A7R	CALORE-BIANCO/NERO-2400 CH24A7R	CALORE-BIANCO/NERO-3200 CH32A7R
Tension	230-240V~ 50Hz	230-240V~ 50Hz	230-240V~ 50Hz	230-240V~ 50Hz
Puissance nominale (W)	1500	1800	2400	3200
Hauteur idéale de montage au mur (M)	1.8- 2.1	1.8- 2.1	1.8- 2.1	1.8- 2.1
Hauteur idéale de montage au plafond (M)	2.1- 2.1	2.1- 2.3	2.1- 2.5	2.1- 2.5
Classe de protection électrique	I	I	I	I
Taux de protection contre les éclaboussures d'eau	IP65	IP65	IP65	IP65
La longueur du câble (mm)	1050	1050	1050	1050
Taille de l'unité L*L*H (mm)	1045*177*60	1225*177*60	1505*177*60	1915*177*60

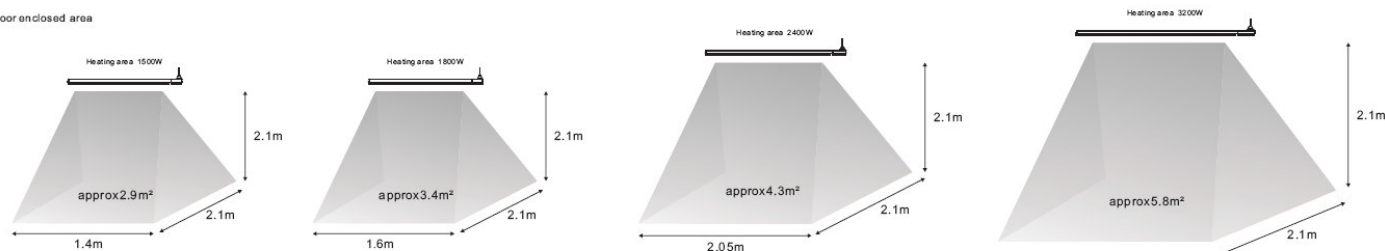
### Zone de chauffage (M2)

Le radiateur à panneaux produit une chaleur rayonnante qui chauffe les objets plutôt que l'air. Il est donc impératif que les objets à chauffer (c'est-à-dire les personnes) se trouvent à l'intérieur de la surface directement irradiée par le chauffage.

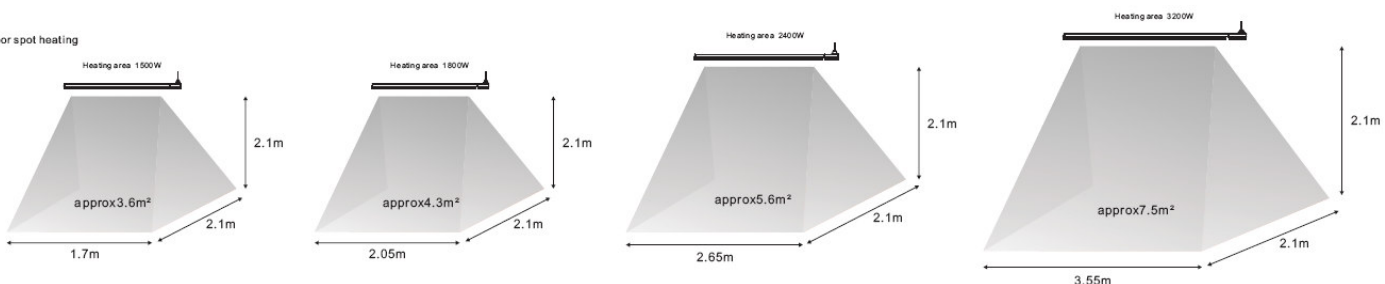
Les diagrammes suivants montrent la surface de chauffage approximative en fonction d'un environnement intérieur et extérieur fermé. Le diagramme montre que la puissance calorifique maximale se situe directement sous le radiateur et que la

température diminue à mesure que l'utilisateur s'éloigne du radiateur.

Outdoor enclosed area



Indoor spot heating



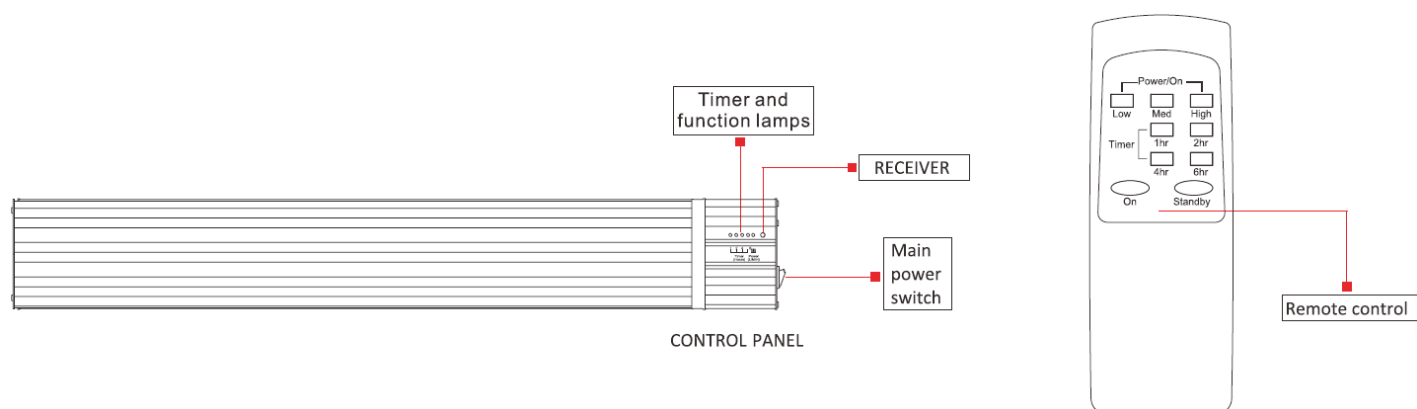
## FONCTIONNEMENT

### ATTENTION !

Un léger crépitement peut être entendu pendant la période de chauffage ou de refroidissement. Il s'agit d'un bruit de fonctionnement normal.

### NOTE :

- La décoloration de la peinture sur la paroi du corps de chauffe dirigée vers le plafond pendant le fonctionnement n'est pas un défaut. Le changement de couleur des plaques chauffantes n'est pas un défaut.
- Après la première mise en marche et après de longues périodes d'inactivité, l'appareil peut dégager une légère odeur pendant une courte période. Cela n'affecte pas l'utilisation du chauffage.
- Pour éviter les odeurs désagréables de brûlé, il est recommandé de garder le chauffage propre en évitant l'accumulation de poussière sur celui-ci.
- La distance entre le chauffage et la télécommande doit être inférieure à **3 mètres**, et la télécommande doit pointer directement vers le récepteur sur le panneau avant pendant le fonctionnement.



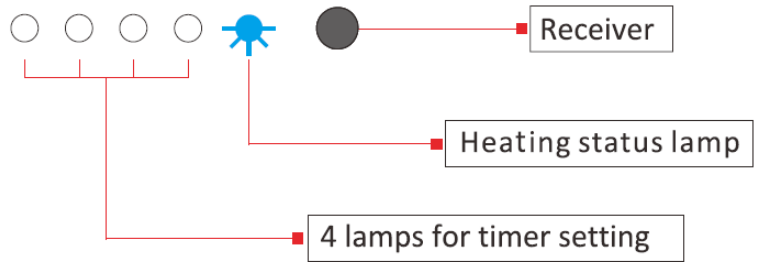
### Opérations :

1. Insérez 2 piles AAA dans la télécommande (non incluses)
2. Branchez le cordon d'alimentation de l'appareil dans la prise de courant et appuyez sur l'interrupteur principal en position I (figure 1), l'appareil émet un signal sonore, le voyant d'état du chauffage devient bleu et clignote, l'appareil est allumé en mode veille, mais ne chauffe pas encore (figure 2).



I:ON  
O:OFF

Picture 1



Picture 2

3. Pointez la télécommande directement sur le récepteur, appuyez sur le bouton "ON", l'appareil émettra un bip 1 fois. L'appareil commencera à se réchauffer en mode haute puissance (100 % de la puissance nominale), les ampoules de contrôle de l'état de chauffage passeront au rouge (figure 3).



Photo 3

- Appuyez sur le bouton "Standby", l'appareil émet 1 bip et retourne en mode "Standby", la lampe bleue clignote (figure 4).



Photo 4

4. Lorsque l'appareil est en mode chauffage ou en veille, pointez la télécommande directement sur le récepteur et appuyez sur le bouton "low", l'appareil émet un bip et commence à chauffer en mode de puissance plus faible (33% de la puissance nominale). Le voyant d'état du chauffage devient **BLEU** (figure 5).



Photo 5

5. Lorsque l'appareil est en mode de préchauffage ou de veille, pointez la télécommande directement sur le récepteur et appuyez sur le bouton "Med", l'appareil émettra 1 bip, et commencera à fonctionner en mode de puissance moyenne (66% de la puissance nominale totale). Le voyant du mode chauffage devient **vert** (figure 6).



Photo 6

6. Lorsque l'appareil est en mode de préchauffage ou de veille, pointez la télécommande directement vers le récepteur et appuyez sur le bouton "Up", l'appareil émettra un bip 1 fois, et commencera à fonctionner en mode haute puissance (100% de la puissance nominale totale). Le voyant du mode de chauffage devient rouge (figure 7).



Figure 7

### Fonction de temporisation :

Appuyez sur les touches de fuseau horaire de la télécommande (figure 8) pour activer le temporisateur.

Par exemple, pointez la télécommande directement vers le récepteur et appuyez sur le bouton "1", la première ampoule à droite deviendra blanche (figure 9), l'appareil s'éteindra automatiquement après 1 heure et reviendra en mode veille. (Figure 4).

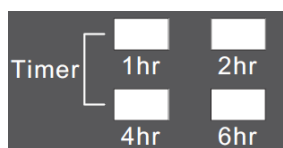


Figure 8



Appuyez sur le bouton "2 h" pour activer la minuterie de 2 heures et appuyez sur le bouton "4 h" pour régler la minuterie de 4 heures et appuyez sur le bouton "6 h" pour régler la minuterie de 6 heures (Figure 10).

Veillez vous référer à la figure ci-dessous pour illustrer la minuterie réglée.



Figure 10

Appuyez d'abord sur le bouton "1h" puis sur le bouton "2h" pour activer la minuterie de 3 heures (figure 11).



Photo 11

Appuyez sur les boutons 1h, 2h, 4h et 6h afin d'activer une minuterie de 13 heures maximum (figure 12).



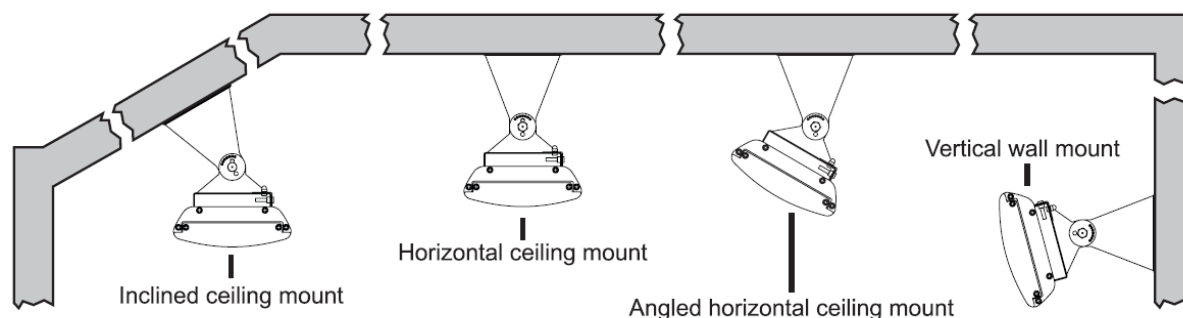
Photo 12

## INSTALLATION

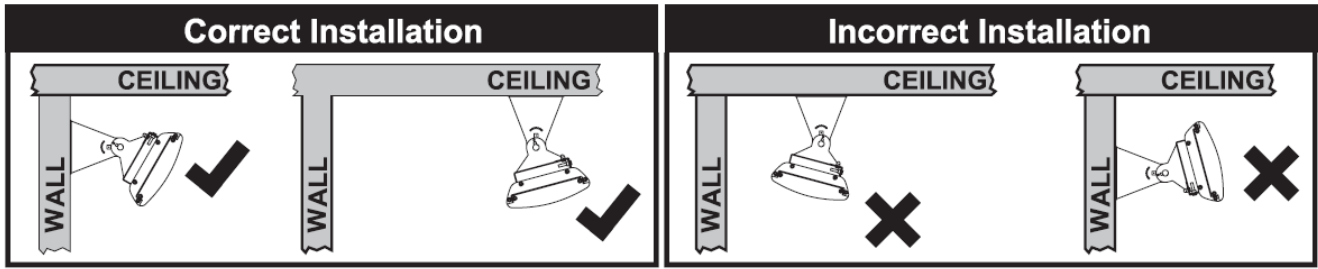
**Veillez lire attentivement le manuel avant l'installation.**

Le chauffage doit être installé conformément aux instructions d'installation du fabricant.

Ce chauffage est livré avec une paire de supports de montage à angle réglable en acier inoxydable. L'angle réglable permet d'installer le chauffage sur des surfaces verticales, horizontales et inclinées.



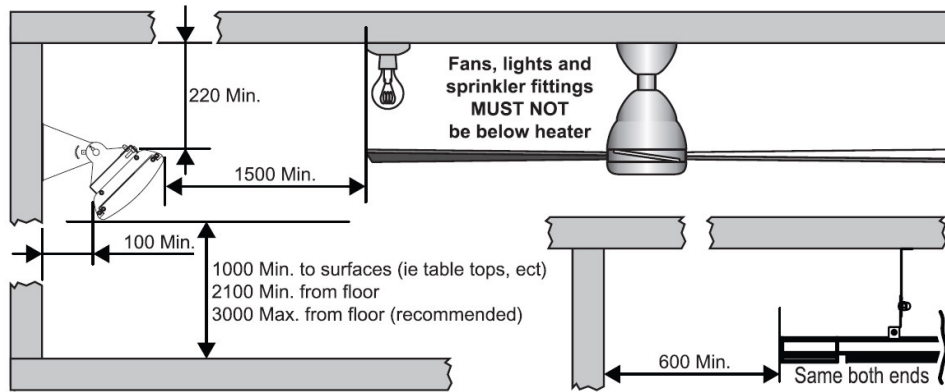
La position de montage idéale est directement au-dessus de la zone à chauffer, avec une orientation longitudinale et à la verticale vers le bas. Si cela n'est pas possible, le ou les chauffages peuvent être montés sur un mur et inclinés vers le bas.



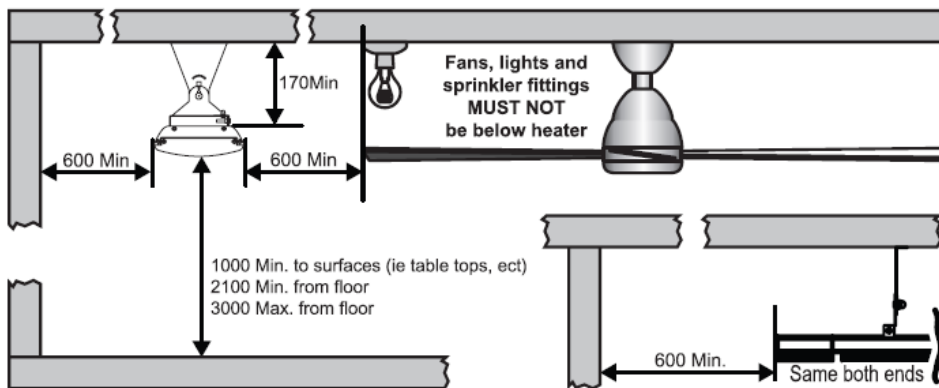
Attention : le chauffage ne doit jamais être installé en position verticale ou orientée vers l'intérieur, la surface chauffante doit toujours être placée de manière à ce que la chaleur soit dirigée vers le bas ou vers l'extérieur.

### Autorisations

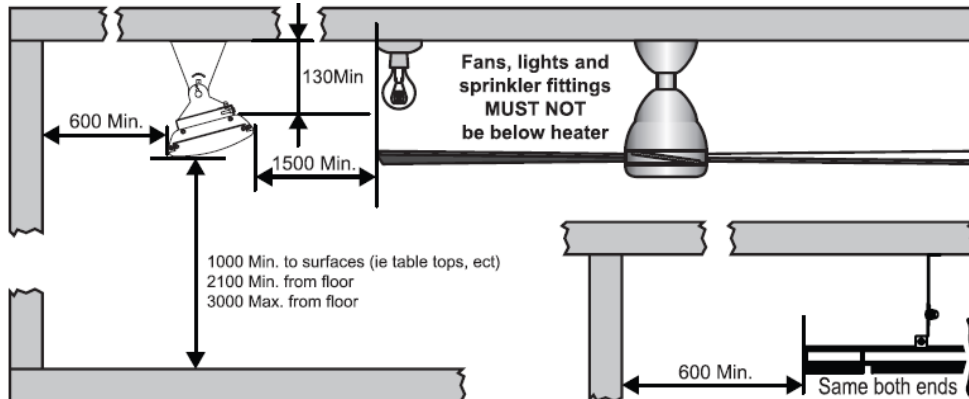
Distances minimales lors du montage du chauffage sur un mur vertical.



Distances minimales pour le montage de l'appareil de chauffage parallèlement au plafond.



Distances minimales en cas de montage du chauffage en biais au plafond.

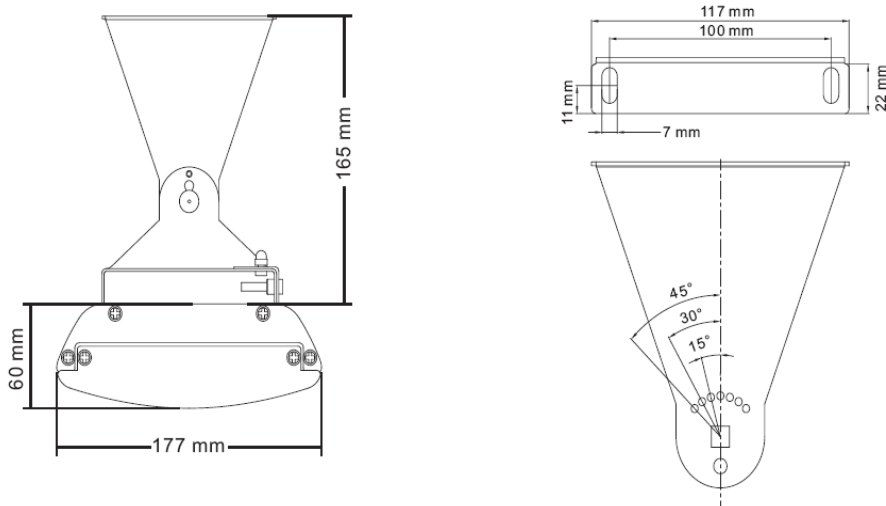




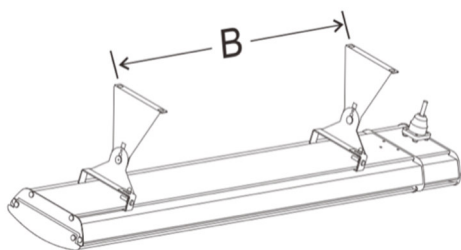
## Processus d'installation

**ATTENTION ! L'installation de l'appareil de chauffage à infrarouge et son raccordement au réseau électrique ne peuvent être effectués que par des spécialistes qualifiés, conformément aux règles d'installation électrique et aux règles de sécurité du réseau électrique.**

1. Ouvrez l'emballage d'usine et retirez soigneusement le chauffage.
2. Retirez le papier d'emballage de l'extrémité du chauffage.
3. Sortez une paire de supports de montage. Ces supports réglables permettent un montage direct au plafond ou au mur, et sont équipés d'options d'angles de hauteur pré-réglés parallèles, de 15°, 30°, 45° et 165 mm.

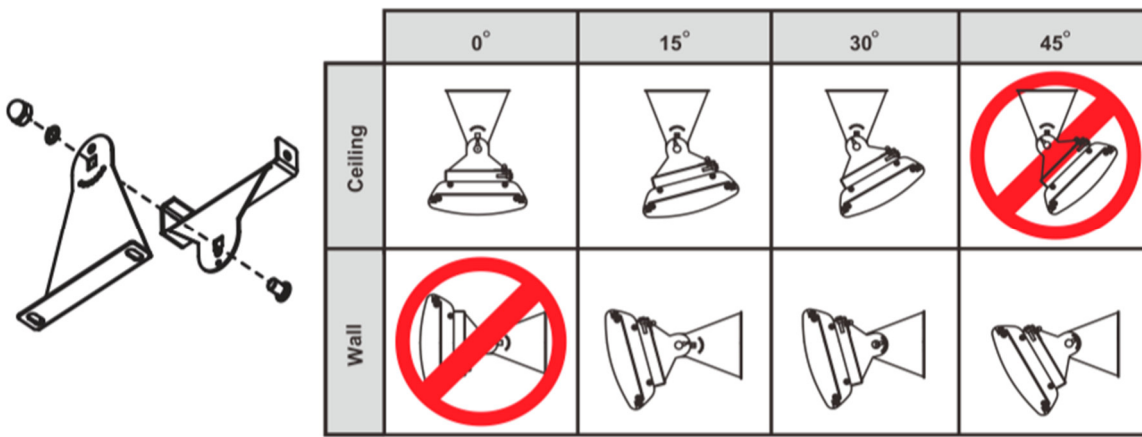


4. La procédure d'installation correcte, comme indiqué dans le schéma ci-dessus, sélectionne la position du chauffage au plafond en positionnant la ou les poutres structurelles pour assurer une fixation sûre du chauffage, en respectant les distances minimales par rapport au sol et autres objections.
5. Installez deux supports au plafond ou au mur en respectant la distance minimale recommandée "B" suivante.

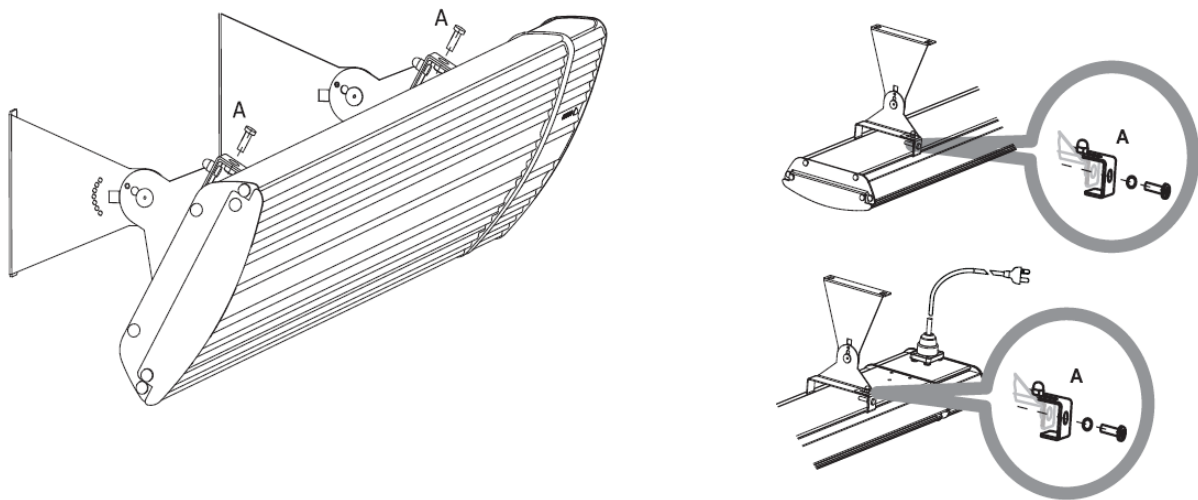


Modèle n°.	"B" DISTANCE MINIMALE (mm)
1500W	530 ±50
1800W	710 ±50
2400W	990 ±50
3200W	1400 ±50

6. Réglez les supports de montage à angle réglable à l'angle souhaité et fixez les supports avec une clé.  
Pour l'installation au plafond, les angles de montage disponibles sont limités à 0°, 15° et 30° seulement.  
Pour l'installation murale, les angles de montage disponibles sont limités à 15°, 30° et 45° seulement.



7. Suspendez le chauffage aux supports et fixez-le solidement en place à l'aide des plaques de verrouillage des supports en serrant les boulons.



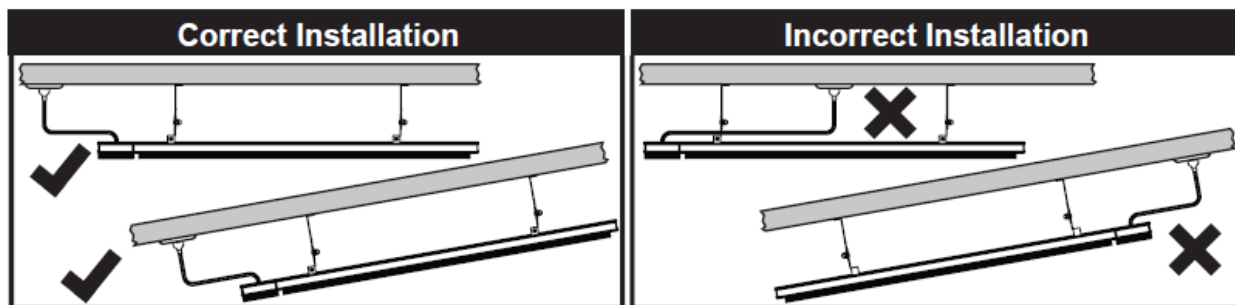
**NOTE :**

- ✓ Selon le matériau et la conception des éléments structurels du plafond ou du mur, le chauffage doit être fixé avec les bonnes fixations. Le poids de l'appareil de chauffage peut atteindre 9,5 kg, le site d'installation doit pouvoir supporter 5 fois le poids de l'appareil de chauffage.
- ✓ Il incombe à l'installateur de choisir la bonne fixation au mur ou au plafond.

Model (power)	1500W	1800W	2400W	3200W
Weight(Kg)	5.3	6.0	7.4	9.4

**Connexion au réseau**

- Le chauffage est conçu pour être raccordé à l'alimentation électrique monophasée 230-240V~ 50Hz avec mise à la terre
- Avant de vous connecter, assurez-vous que les spécifications du réseau électrique au point de connexion correspondent à la tension monophasée 230-240V~ 50Hz.
- Le réseau électrique doit être équipé d'un disjoncteur automatique dont le courant nominal n'est pas inférieur à 16A.
- Il est fortement recommandé d'utiliser un interrupteur avec un circuit de terre.
- Le chauffage ne doit pas être placé immédiatement sous la prise de courant. La prise de courant ne doit pas être située derrière le chauffage. La prise de courant doit être située en dehors de l'empreinte physique du chauffage pour minimiser l'accumulation de chaleur derrière le chauffage.
- Si le chauffage doit être monté sur une pente (par exemple un plafond voûté), assurez-vous que le point de puissance se trouve au point le plus bas du chauffage.



## MAINTENANCE

- L'entretien ne doit être effectué que par un électricien qualifié.
- Pendant le fonctionnement, les contacts des câbles électriques et les connecteurs des bornes doivent être vérifiés périodiquement (une fois par an) pour s'assurer qu'ils sont bien serrés.
- Si le chauffage est sale, essuyez la poussière avec un chiffon humide, les pièces Les radiateurs doivent être nettoyés à froid avec un chiffon doux et humide.

## ATTENTION!

- ✓ Ne jamais immerger l'appareil dans l'eau ! Danger de mort !

## DÉPANNAGE

Les dysfonctionnements possibles sont indiqués dans le tableau ci-dessous.

SYMPTOMES	CAUSE
Ne chauffe pas / Pas d'indicateurs de fonctionnement	Vérifiez que l'alimentation électrique est connectée et allumée.
Le chauffage pue lors de la première utilisation.	Ce phénomène est dû à l'huile ou à la poussière résiduelle du processus de production et s'arrêtera après une courte période.
Odeur faible pendant de courtes périodes après avoir allumé le chauffage	C'est normal et devrait s'arrêter après un court laps de temps.
Le chauffage pue lorsqu'il est allumé après des périodes d'inactivité	Formation de débris et de poussière sur le chauffage. Éteindre le chauffage et le laisser refroidir, puis le nettoyer
Bruit de tintement lorsque le chauffage est en marche et après avoir été éteint	Il s'agit de bruits de dilatation et de contraction des composants métalliques des appareils de chauffage, ce qui est normal
Mauvaise performance de chauffage	L'exposition à des conditions environnementales extrêmes, telles que des vents forts ou des températures excessivement froides, peut réduire la performance de chauffage d'une installation extérieure. L'appareil n'est pas installé dans la bonne position, peut-être trop haut ou le chauffage est trop petit pour la zone recommandée.

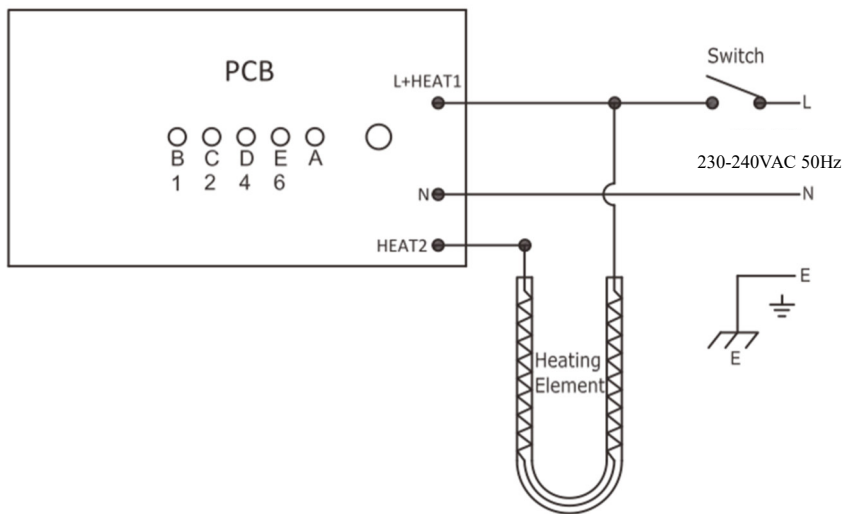
## Quand contacter le service ou le vendeur autorisé

Il n'y a pas de pièces réparables par l'utilisateur sur cet équipement, mais seule une personne autorisée peut assurer l'entretien ou la maintenance de cet équipement par un électricien qualifié.

SYMPTOMES	CAUSE
Il y a une odeur de brûlé et des sons étranges (autres que les bruits normaux d'expansion et de contraction) provenant de l'appareil.	Éteignez le chauffage et contactez le vendeur.

Lorsque le disjoncteur se déclenche (sécurité, mise à la terre) ou que les fusibles sautent.	Éteignez le chauffage et contactez votre installateur électrique agréé.
Mauvaise performance de chauffage	Installation mal dimensionnée, contactez votre installateur électrique agréé
	L'élément chauffant est défectueux, éteignez le chauffage et contactez le vendeur
Ne chauffe pas / Pas d'indicateurs de fonctionnement	Vérifiez que l'alimentation électrique est branchée et allumée, si elle est toujours défectueuse, éteignez le chauffage et contactez le vendeur ou l'électricien installateur.

## DIAGRAMME DE CÂBLAGE



## Élimination appropriée de ce produit



Cette marque indique que ce produit ne doit pas être éliminé avec les autres déchets ménagers dans toute l'UE. Pour éviter les dommages éventuels à l'environnement ou à la santé humaine dus à l'élimination incontrôlée des déchets, il faut les recycler de manière responsable afin de promouvoir la réutilisation durable des ressources matérielles. Pour retourner votre appareil usagé, utilisez les systèmes de retour et de collecte ou contactez le revendeur où vous avez acheté le produit. Ils peuvent prendre ce produit pour un recyclage sans danger pour l'environnement.

Les piles doivent être éliminées conformément à la réglementation en vigueur.

Production : FOSHAN CITY SHUNDE DISTRICT WARMTEK ELECTRICAL CO., LTD.

Adresse : N. 302 DIX-NEUF BÂTIMENT, PHASE 3, PARC INDUSTRIEL DE RONGLI TIANFULAI, RONGGUI, SHUNDE, FOSHAN, GUANGDONG, CHINE

Fabriqué en Chine Importé en Italie par M.P.C. srl Via Tortona 21 20144 Milano Italia Tel +39 02 21117815 e-mail [info@mpcshop.it](mailto:info@mpcshop.it) site web [www.sinedtechnology.com](http://www.sinedtechnology.com)

La marque SINED et le logo SINED sont enregistrés par SINED VENTAS ONLINE S.L.U. EUTM 018196373