



Cheminée électrique-Manuel d'utilisation

IMPORTANT : Il est important de lire attentivement ces instructions avant d'utiliser l'appareil pour la première fois. Conservez-les précieusement afin de pouvoir les consulter ultérieurement si nécessaire.

Numéro de modèle :
CAMINETTO-AMIATA-180

**SINED AMIATA, grande cheminée électrique à encastrer.
Cheminée d'intérieur de 180 cm de long avec effet de flamme
LED réel réglable sur 6 niveaux.**

Évaluation :

Tension nominale : 220-240V~.

Puissance nominale : Haute : 1500W ; Basse : 750W

Fréquence nominale : 50/60Hz

Connexion d'alimentation : Câble non détachable avec fiche, fixation de type Y

Cet appareil est destiné à être utilisé pour des applications domestiques et similaires telles que :

-les zones de cuisine du personnel dans les magasins, les bureaux et autres environnements de travail,

-fermes,

-par les clients dans les hôtels, les motels et autres environnements de type résidentiel.

-environnement de type "bed and breakfast

-les zones à usage collectif dans les immeubles ou les appartements ou dans les laveries automatiques.

AVERTISSEMENT:

1. Pour éviter surchauffe, ne couvrez pas la cheminée
2. N'utilisez pas cet appareil à proximité immédiate d'une baignoire, d'une douche ou d'une piscine.
3. N'utilisez pas cet appareil s'il est tombé.
4. Ne pas utiliser l'appareil s'il présente des signes visibles de dommages. L'appareil ne doit pas être utilisé si les panneaux de verre sont endommagés.
5. Utilisez cet appareil de chauffage sur une surface horizontale et stable, ou fixez-le au mur, selon le cas.
6. N'utilisez pas cet appareil dans les petites chambres lorsqu'elles sont occupées par des personnes incapables de quitter la chambre par ses propres moyens, à moins qu'une surveillance constante ne soit assurée.
7. La cheminée est chaude lorsqu'elle est utilisée. Pour réduire le risque d'incendie, tenez les tissus, les rideaux ou tout autre matériau inflammable à une distance minimale de 1 m de la sortie de l'air.
8. Une extrême prudence est requise quand des enfants sont situés près de la cheminée et quand l'appareil est laissé en fonctionnement et sans surveillance.
9. Débranchez toujours l'appareil lorsqu'il n'est pas utilisé.
10. Ne faites pas fonctionner l'appareil avec un cordon ou une fiche endommagée ou après un mauvais fonctionnement du foyer, une chute ou un dommage quelconque, amenez le foyer à un centre de service autorisé pour examen, réglage électrique ou mécanique, ou réparation.
11. Ne pas utiliser à l'extérieur. Il convient uniquement à un usage intérieur.
12. Ne pas faire passer le cordon sous la moquette. Ne pas recouvrir le cordon avec des tapis, des bandes ou d'autres revêtements similaires. Placez le cordon loin des zones de circulation et à un endroit où il ne risque pas d'être renversé.
13. Pour débrancher le foyer, mettez les commandes à l'arrêt, puis retirez la fiche de la douille
14. N'insérez pas et ne laissez pas d'objets étrangers pénétrer dans les ouvertures de ventilation ou d'évacuation, car cela pourrait provoquer un choc électrique ou un incendie, ou endommager le foyer.
15. Pour éviter tout risque d'incendie, ne bloquez en aucune façon les entrées d'air ou l'échappement. Ne pas utiliser sur des surfaces douces, comme un lit, où les ouvertures pourraient être bloquées.
16. Il contient des parties chaudes et pétillantes. N'utilisez pas

l'appareil dans des lieux où de l'essence ou des liquides inflammables sont utilisés ou stockés.

17. Utilisez ce foyer uniquement comme décrit dans ce manuel. Toute autre utilisation non recommandée par le fabricant peut provoquer un incendie, un choc électrique ou des blessures.

18. DANGER - Des températures élevées peuvent être générées dans certaines conditions anormales. Ne pas couvrir ou obstruer partiellement ou totalement la façade de l'appareil de chauffage.

19. N'utilisez pas ce chauffage avec un programmateur, un minuteur, un système de télécommande indépendant ou tout autre dispositif qui allume automatiquement le chauffage, car si le chauffage est couvert ou mal positionné, il y a un risque d'incendie.

20. N'utilisez pas le foyer électrique à d'autres fins que celles décrites dans ce manuel d'instructions.

21. Cet appareil n'est pas destiné à être utilisé par des personnes (y compris les enfants) dont les capacités physiques, sensorielles ou mentales sont réduites, ou qui manquent d'expérience et de connaissances, à moins qu'elles n'aient été supervisées ou instruites sur l'utilisation de l'appareil par une personne responsable de leur sécurité.

22. Les enfants doivent être surveillés pour s'assurer qu'ils ne jouent pas avec l'appareil.

23. N'utilisez pas cet appareil à l'extérieur.

24. Débranchez toujours le foyer électrique de l'alimentation électrique lorsque vous ne l'utilisez pas et avant de le nettoyer.

25. Pour éviter tout risque de choc électrique, n'immergez pas l'appareil dans l'eau ou dans tout autre liquide.

26. Les composants ne doivent être entretenus que par un technicien électrotechnique agréé.

27. "Si le cordon d'alimentation est endommagé, il doit être remplacé par le fabricant, son agent de service ou des personnes de qualification similaire afin d'éviter tout danger."

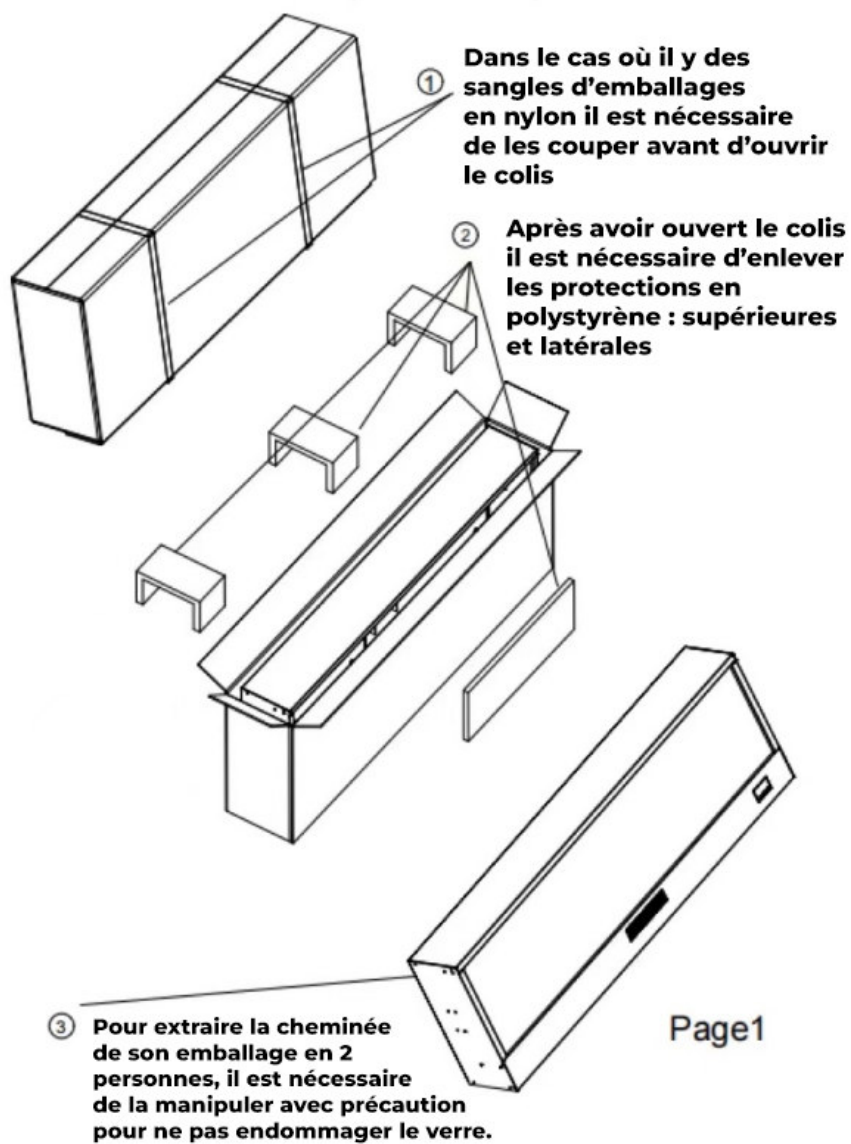
Nettoyage de l'extérieur de l'appareil

Avant de nettoyer l'appareil, débranchez-le de la douille de courant et laissez-le refroidir.

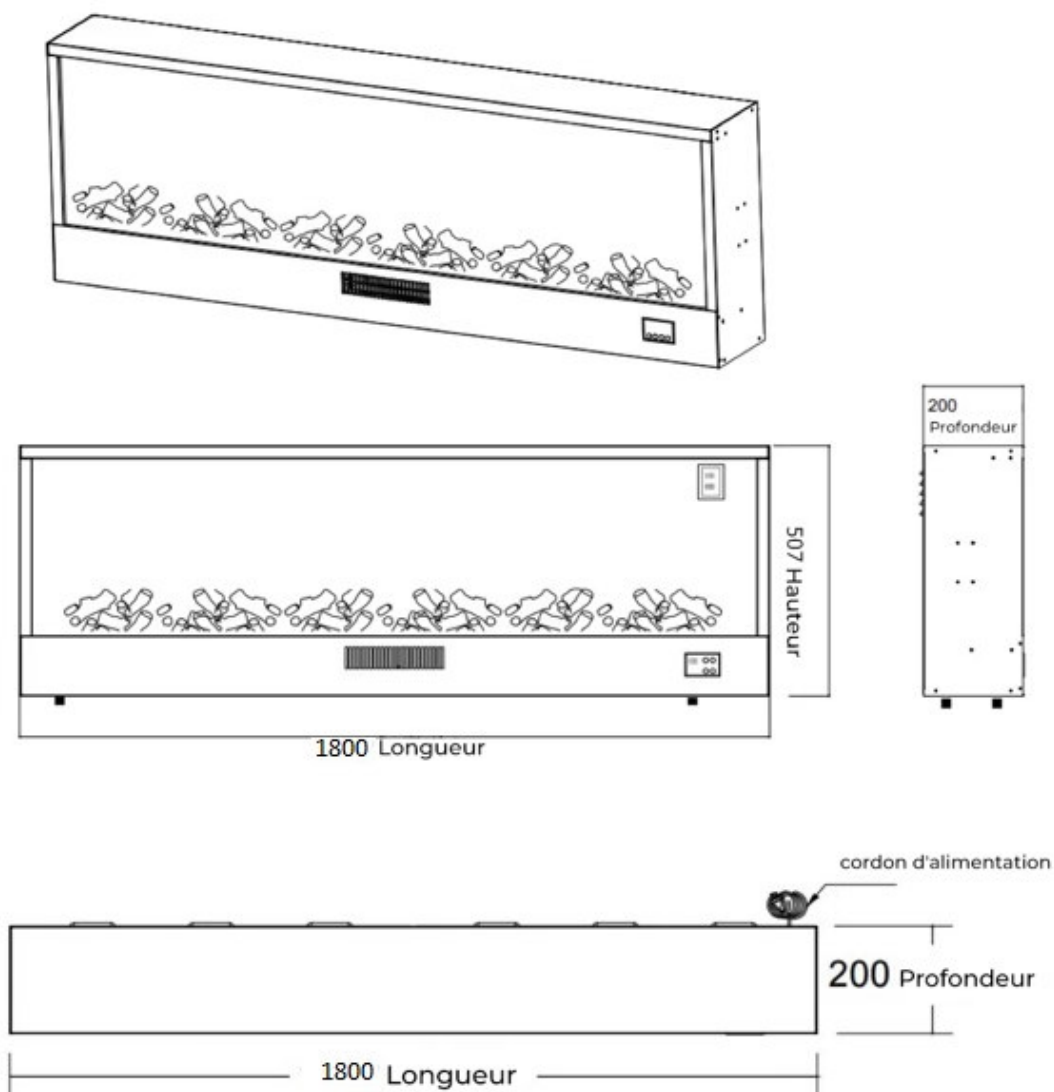
N'utilisez pas de produits de nettoyage ou de polissage.

ATTENTION : Afin d'éviter tout risque de réenclenchement par inadvertance du coupe-circuit thermique, cet appareil ne doit pas être alimenté par un dispositif de commutation externe, tel qu'un minuteur, ni raccordé à un circuit qui est régulièrement mis en marche et arrêté par le service public.

Opération de déballage



Forme et mesures (mm)



Liste des dimensions du produit (mm)

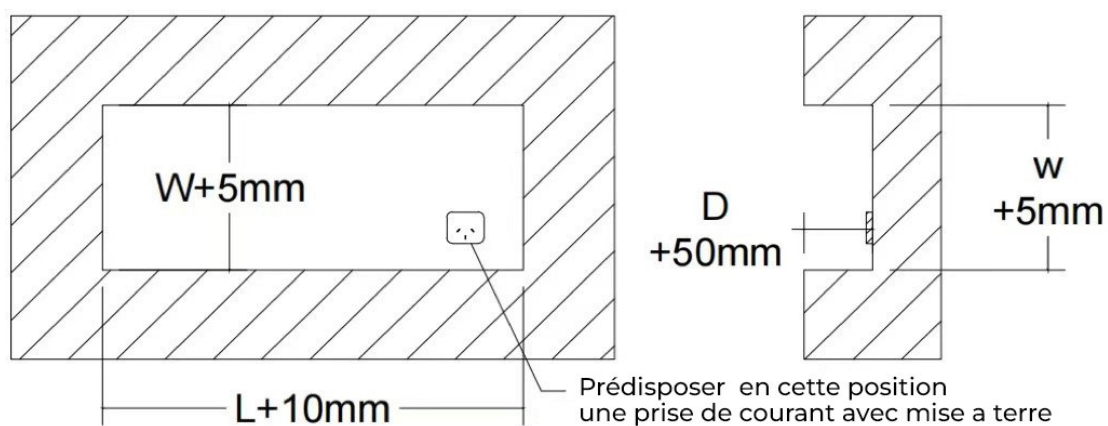
Modèle	Longueur	Largeur	Profondeur
CAMINETTO-AMIATA-180	1800	500	200

Instructions d'installation

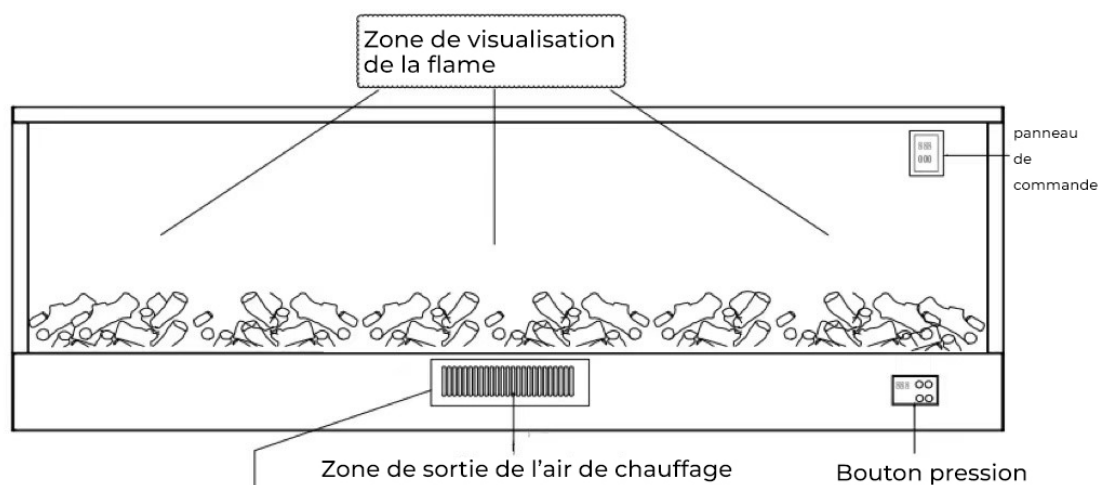
Taille du trou (trouver le symbole de la taille du trou sur les dimensions du produit).

Note : La plate-forme de support doit être plate, complète et ferme.

La prise de courant doit être reliée à un fil de terre.



Zone fonctionnelle à l'avant :

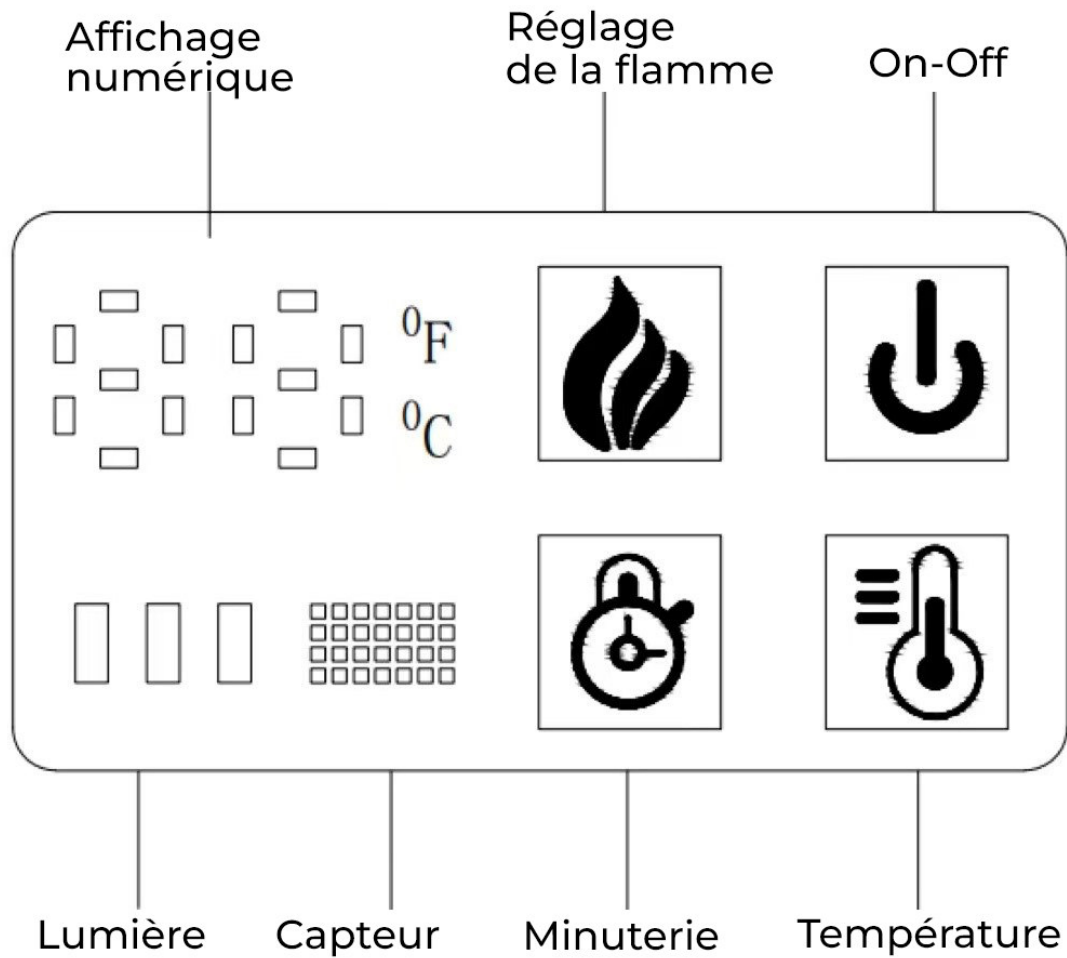






Conseils de sécurité: pour éviter des incendies ne placer rien à moins de 100mm de la grille de sortie d'air chaude

Informations sur la configuration	
Nom du produit	Cheminée électrique
Mode de fonctionnement	Commande manuelle/à distance
Tension nominale	220-240V~
Fréquence nominale :	50/60Hz
Puissance de visualisation	10W-300W
Puissance nominale	Haute : 1500W ; Basse : 750W
Base	Télécommande à infrarouge
	Touche manuelle
	Flamme réglable
	Fonction de chauffage
	Flamme unicolore
En option	Flamme multicolore
	Cristal
	Cobblestone
	Fausse bûche de bricolage
Certification de sécurité	CE RoHS
Pièces jointes	Télécommande
	Manuel
	Carte de garantie

Ce produit a été testé dans une salle électrique spéciale conformément aux normes nationales. Si vous avez besoin d'aide pendant l'utilisation, veuillez nous contacter à temps.

Fonctionnement manuel des touches

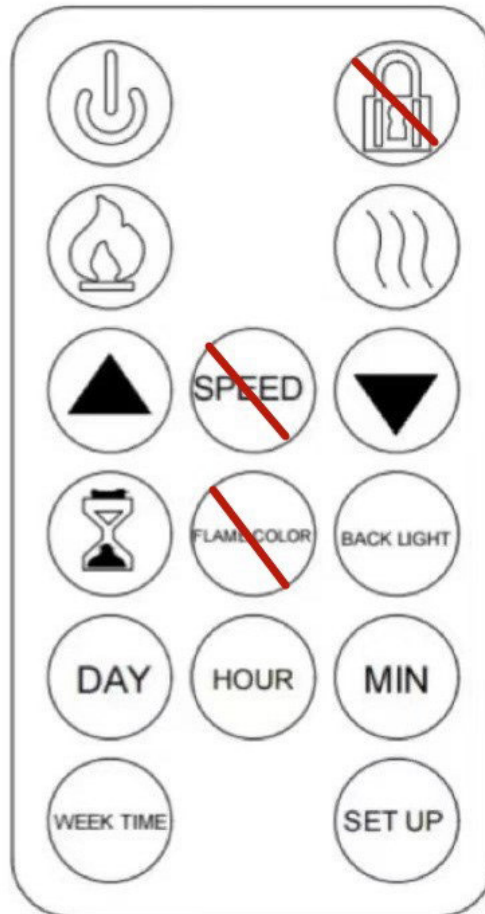


Symbole	Nom	Description
	On-off	Mettre en marche/arrêter la machine
	Température	Réguler la température 19-30°C
	Minuterie	Timing: 30min-1h-2h-3h-4h-5h-6h-7h-8h-30min
	Flamme	Flamme de 1 à 6 niveaux

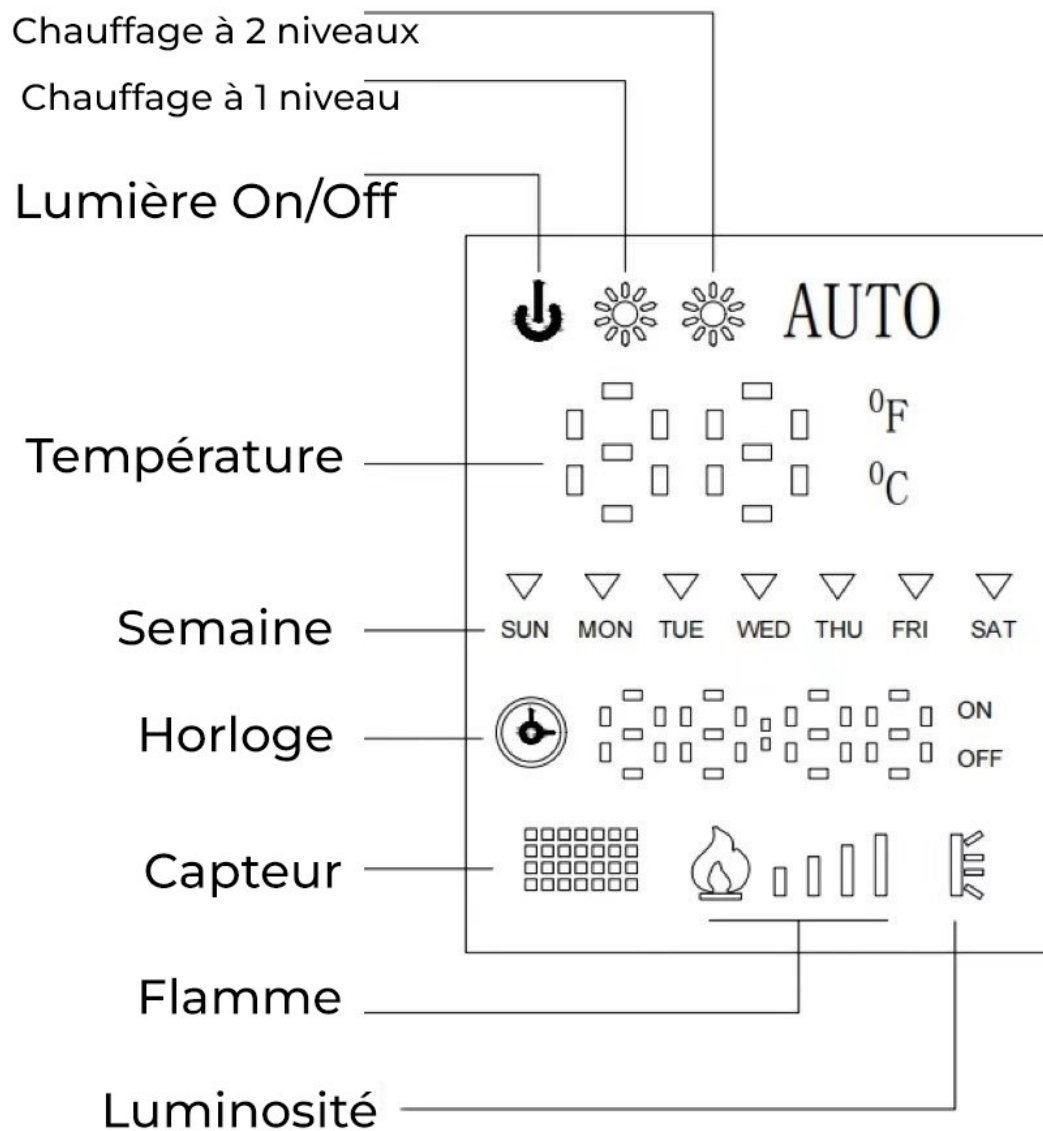
Fonction de la télécommande

Symboles sur la télécommande

-  — On/Off
-  — Luminosité de la flamme
-  — Chauffage
-  — Augmenter la température
-  — Réduire la température
-  — Minuterie
-  — Pas de fonction
-  — Minuterie en heures
-  — Minuterie des minutes
-  — Minuterie jour
-  — Minuterie semaine
-  — Minuterie semaine On/Off
-  — Pas de fonction
-  — Pas de fonction



Écran numérique



Fonctionnement à distance



On/Off

Appuyez sur ce bouton pour activer la fonction F1 à l'écran. Appuyez sur ce bouton pour éteindre l'appareil alors que rien n'est affiché à l'écran.



Régler la luminosité de la flamme



F1 par défaut. F1-F2-F3-F4-F5-F6-F1. Le numéro correspond à la luminosité de la flamme.

Afficher	F1	F2	F3	F4	F5	F6
Définir	1	2	3	4	5	6
Luminosité	100%	80%	60%	40%	20%	0%



Chauffage (désactivé par défaut)

1. Chauffage à 1 niveau "LL" avec une icône 

2. Chauffage à 2 niveaux "HH" avec deux icônes  



Augmentation de la température

La température de démarrage par défaut est de 19°C. Une pression courte permet d'augmenter d'un degré. Cycle de température : 19-30°C(66-68°F). Appui long pendant 5 secondes pour convertir les unités de température. La fonction C(F) peut être désactivée pour le chauffage.



Réduction de la température

Une pression courte permet de réduire d'un degré. En montant jusqu'à une certaine température, le chauffage s'arrête lorsqu'il monte d'un degré. En descendant à une certaine température, le chauffage se met en marche lorsqu'il baisse de 2 degrés.



Minuterie

Il est désactivé par défaut. Une pression courte permet d'ajuster la gamme de minuterie de 30Min-1H-2H-3H-4H-5H-6H-7H-8H-30Min. Le symbole lumineux est allumé par défaut.



Ce bouton n'est pas actif



Minuterie de jour

Il existe une fonction de minuterie. Lorsque vous allumez le foyer, le voyant de l'icône de la minuterie s'allume. L'horloge affiche 00:00. Le voyant de la semaine s'allume et indique SUN.

Lorsque la minuterie est nécessaire après la mise en marche, appuyez sur le bouton "DAY" de la télécommande. Chaque fois que vous appuyez sur le bouton, l'icône de la semaine s'allume de gauche à droite pour régler l'heure à la date actuelle.



Minuterie horaire

Chaque fois que vous appuyez sur le bouton "HOUR", le temps est augmenté d'une heure. Réglez l'heure sur l'heure actuelle, la portée de la minuterie des heures est : 00-23.



Minuterie des minutes

Chaque fois que vous appuyez sur le bouton "MIN", le temps est augmenté d'une minute. Réglez l'heure sur les minutes actuelles, la portée de la minuterie des minutes est : 00-59.

Lorsqu'il n'est pas débranché ou déconnecté, le temps de marche-arrêt aura une fonction de mémoire, qui ne sera pas réinitialisée. Si une minuterie inhabituelle est découverte, les piles qui alimentent la carte mère sont peut-être mortes. Veuillez remplacer les piles rapidement. (Modèle de pile : CR1220-3V), (Chaque fois que vous appuyez sur le bouton, le buzzer émet un son bref).



Minuterie hebdomadaire

Il dispose d'une fonction de minuterie hebdomadaire.

1. Appuyez d'abord sur le bouton "HEURE DE LA SEMAINE", l'icône de la semaine devient SUN (dimanche) et clignote. L'icône de l'horloge et ON clignote en même temps.

2. Réglez l'heure de démarrage de la journée. Appuyez sur le bouton "HOUR" pour régler l'heure de démarrage, appuyez sur le bouton "MIN" pour régler les minutes de démarrage (chaque fois que vous appuyez sur le bouton, le nombre augmente d'une unité), puis appuyez sur le bouton "SET UP" pour confirmer. Le voyant ON s'éteint et le voyant OFF s'allume.

3. Réglez l'heure d'arrêt de la journée, le processus est le même que pour le réglage de l'heure de démarrage. Après avoir réglé pour un jour, appuyez à nouveau sur "HEURE DE LA SEMAINE" pour régler pour un autre jour.

4. Si vous ne faites pas fonctionner la minuterie hebdomadaire pendant que l'affichage hebdomadaire clignote pendant dix secondes, l'horloge sur l'écran numérique sera toujours allumée. Le voyant ON/OFF est éteint. (Chaque fois que vous appuyez brièvement sur le bouton, le buzzer émet un son bref).



Minuterie hebdomadaire On/Off

Appuyez sur le bouton pour activer/désactiver la fonction de minuterie hebdomadaire.



Alerte

1. La cheminée électrique dispose d'une fonction de détection d'ouverture de fenêtre. Lorsqu'elle est en mode chauffage et qu'elle détecte une baisse de température de 3 degrés en 5 minutes, elle

éteint automatiquement la fonction chauffage. Le buzzer émet un son long à trois reprises. Le voyant d'alarme clignote pour rappeler à l'utilisateur que la fenêtre a été ouverte.

2. Une fois l'alarme activée, appuyez sur le bouton du chauffage ou de la température pour effacer le rappel de l'alarme.



Aucune fonction

Pas de travail	Mauvais contact entre la fiche et la prise	Branchez la fiche correctement ou changez-la
	L'alimentation est coupée	Allumez
	Le protecteur surchauffe	Coupez l'alimentation, refroidissement naturel pendant 15 minutes.
	Le protecteur surchauffe et brûle	Réparation après-vente
Chauffage sans flamme	Dommages aux feux	Réparation après-vente
Flammes sans chauffage	Le chauffage est éteint	Allumer le chauffage
La télécommande ne répond pas	Réception infrarouge désalignée	Régler les angles et la distance
	Fusion du métal	Réparation après-vente
Des flammes avec du bruit	L'arbre à étincelles tombe	Réparation après-vente
Une partie de la flamme n'est pas brillante	La douille de la rampe d'éclairage est desserrée ou tombe	Réparation après-vente

Attention

Veillez couper le courant avant de procéder à l'entretien de l'appareil. Il est nécessaire de faire appel à des personnes qualifiées en matière d'entretien afin d'éviter les accidents et les blessures.

Interprétation finale

Le droit d'interprétation final appartient à notre société. Sachez que si l'apparence et la structure du produit sont modifiées, il n'est pas nécessaire d'en informer l'utilisateur.

Élimination appropriée de ce produit



Cette marque indique que ce produit ne doit pas être éliminé avec les autres déchets ménagers dans toute l'UE. Pour éviter les dommages éventuels à l'environnement ou à la santé humaine dus à l'élimination incontrôlée des déchets, il faut les recycler de manière responsable afin de promouvoir la réutilisation durable des ressources matérielles. Pour retourner votre appareil usagé, utilisez les systèmes de retour et de collecte ou contactez le revendeur où vous avez acheté le produit. Ils peuvent prendre ce produit pour un recyclage

sans danger pour l'environnement.

Les piles doivent être éliminées conformément à la réglementation en vigueur.

Production : Suzhou Yueyu Thermal Energy Technology Co.

Indirizzo della fabbrica: No. 6 Xinghai Road, Liuhe, Taicang, Taicang City,

Città di Suzhou, provincia di Jiangsu, Cina

Fabriqué en Chine Importé en Italie par M.P.C. srl Via Tortona 21 20144 Milano Italia Tel +39 02 21117815 e-mail info@mpcnet.it site web www.sinedtechnology.com

La marque SINED et le logo SINED sont enregistrés par Sined Ventas Online S.L.U. EUTM 018196373