

Douches à chauffage solaire

DOCCIA-ELLA-GRIGIA-WOOD – ELLA-GRIGIA-WOOD – SS0970 GREY WOODEN
DOCCIA-ELLA-NERA-INOX – ELLA-NERA-INOX– SS0970 BLACK SILVER

Instructions d'utilisation et d'entretien



La photo n'est qu'indicative. Le produit réel peut apparaître dans une couleur différente.

Merci d'avoir acheté ce produit SINED. Nous améliorons constamment nos produits. Toutefois, si ce produit devait présenter des défauts, nous nous en excusons et vous demandons de contacter notre service clientèle.

MANUEL D'UTILISATION ET D'ENTRETIEN

Ce manuel fait partie intégrante du produit acheté. Il contient des informations importantes pour l'installation et l'utilisation du produit. Avant d'utiliser le produit, lisez attentivement les instructions, en particulier les avertissements de sécurité. Le non-respect des instructions et des avertissements peut entraîner des blessures graves et endommager le produit. Les instructions données sont basées sur les normes et réglementations en vigueur dans l'Union Européenne. Pour les autres pays, suivez les réglementations spécifiques. Conservez les instructions pour pouvoir les consulter ultérieurement et les transmettre à des tiers.

UTILISATION PRÉVUE

Ce modèle de douche à chauffage solaire est recommandé pour un usage familial.

Une douche solaire est conçue pour être utilisée à l'extérieur uniquement. En outre, la douche est équipée d'un robinet rince-pieds en bas qui fournit de l'eau pouvant être utilisée pour l'arrosage (notez que l'eau n'est pas potable). N'utilisez le produit que comme décrit dans les instructions. Toute autre utilisation peut entraîner des dommages matériels ou même corporels. Ce produit n'est pas un jouet. Le fabricant ou le vendeur n'accepte aucune responsabilité pour tout dommage résultant d'une utilisation incorrecte ou inappropriée.

Avertissements de sécurité

Lisez attentivement et respectez tous les avertissements et instructions. Le non-respect de cette consigne peut entraîner des dommages matériels, des blessures graves ou même la mort. Ces avertissements, instructions et dispositions relatives à la sécurité des produits couvrent de nombreux dangers et risques possibles, mais pas tous. Veuillez prêter attention à toutes les situations dangereuses et les évaluer correctement. Une utilisation incorrecte du produit peut également mettre la vie en danger.

Attention ! Toute réparation ne doit être effectuée que par du personnel qualifié afin d'éviter tout risque. Si nécessaire, contactez un technicien qualifié. En cas de réparations effectuées par le client lui-même, d'installation incorrecte ou de mauvaise utilisation, la responsabilité et la garantie seront annulées. Seules les pièces de rechange correspondant aux données d'origine du produit peuvent être utilisées pour les réparations.

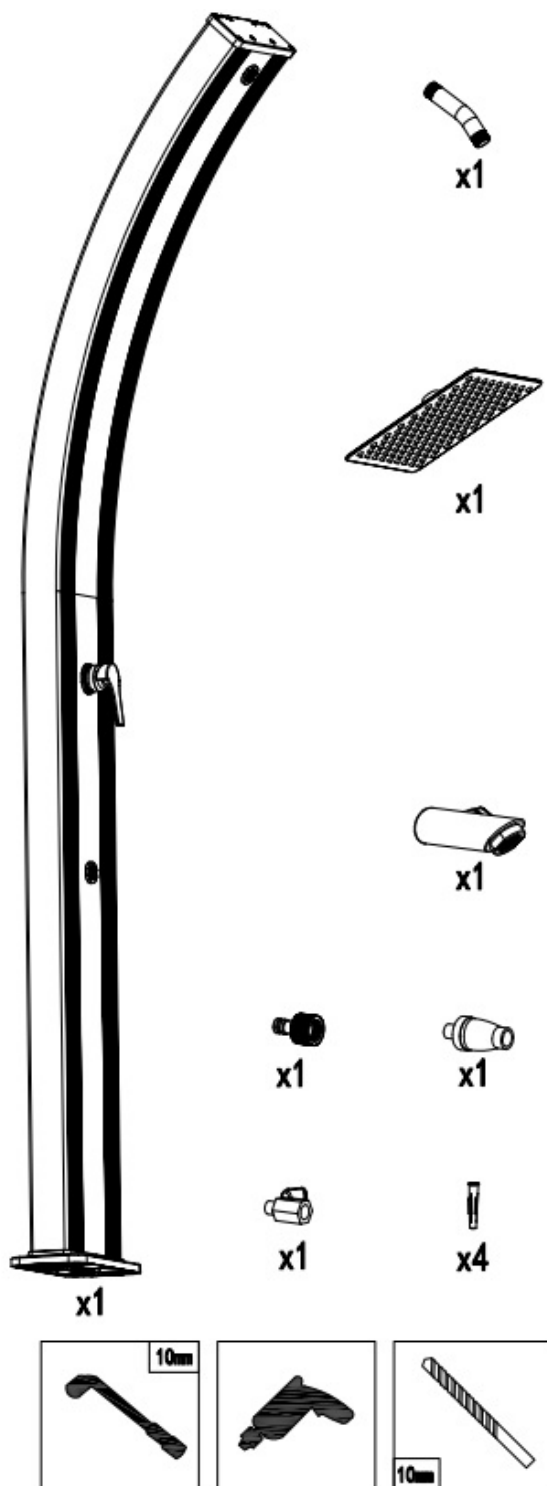
AVERTISSEMENT ! Dangers pour les enfants et les personnes aux capacités physiques, sensorielles ou mentales réduites ou manquant d'expérience et de connaissances : Les enfants ne doivent pas jouer avec ce produit. Le nettoyage ne doit pas être effectué par des enfants ou des personnes aux capacités physiques, sensorielles ou mentales réduites.

REMARQUE : Risque d'endommagement ! Le produit peut être endommagé par une utilisation incorrecte.

Contrôle du contenu

AVERTISSEMENT ! Risque d'endommagement du produit ! Si l'emballage est ouvert sans précaution à l'aide d'un couteau ou d'autres outils tranchants, le contenu peut être endommagé. Faites attention en ouvrant le colis.

- Sortez le produit de son emballage
- Vérifiez le contenu du colis
- Vérifiez que le produit et ses différents composants sont intacts et non endommagés. Si ce n'est pas le cas, n'utilisez pas le produit et contactez immédiatement le vendeur.



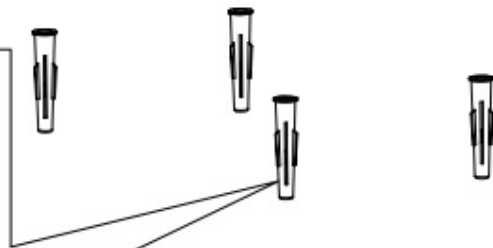
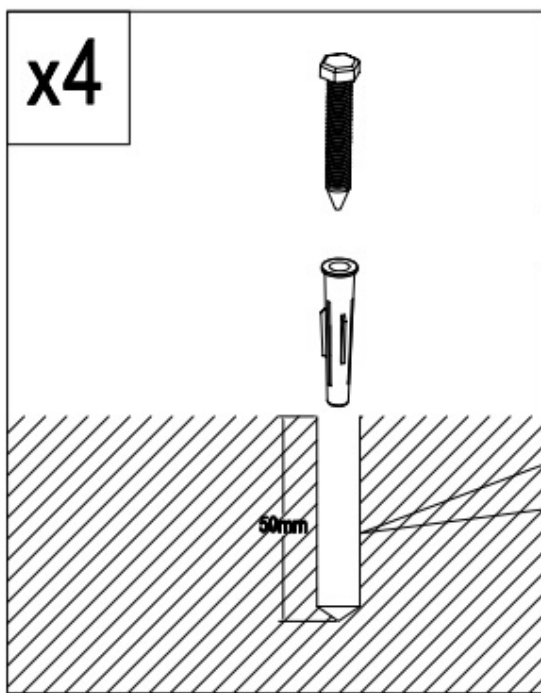
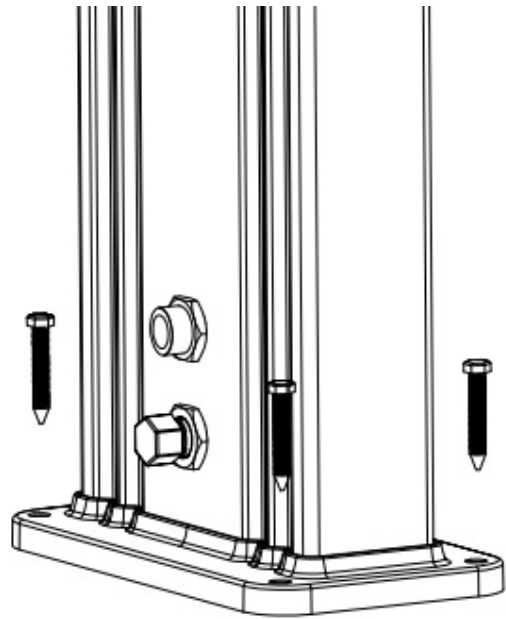
Détermination de la position d'installation

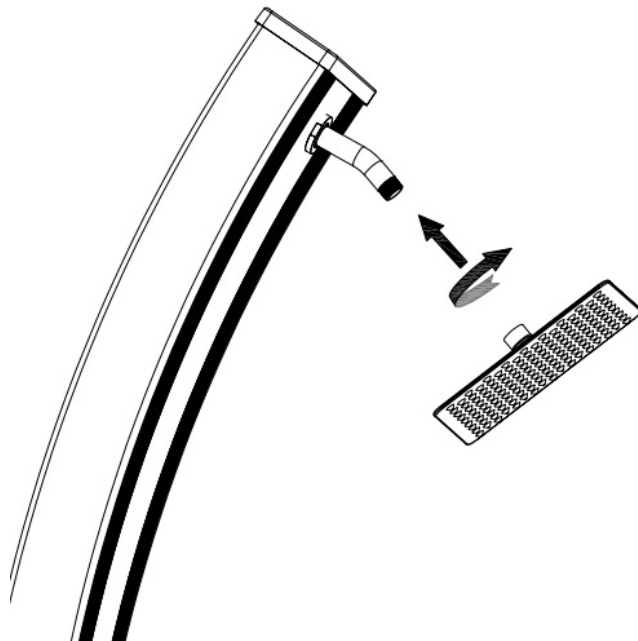
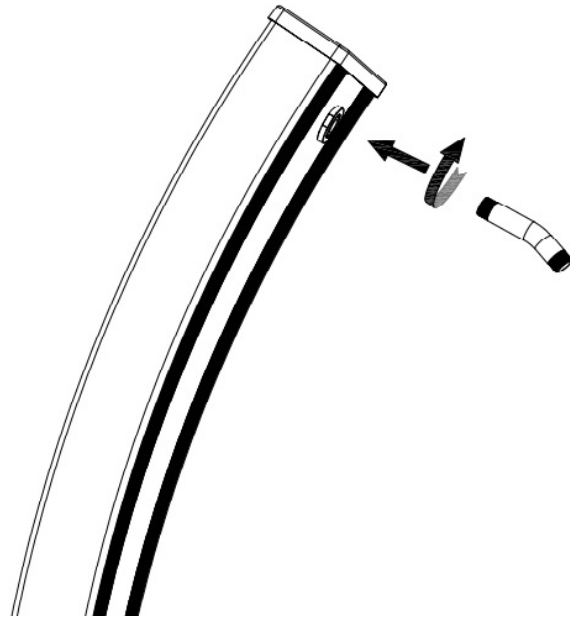
Pour assurer la meilleure stabilité possible et votre sécurité, la douche solaire doit être installée sur une surface stable. Placez la douche dans un endroit ensoleillé, en veillant à ce que l'arrière de la douche soit exposé au soleil et orienté vers le sud si possible. N'appuyez pas la douche contre un mur ou tout autre élément qui bloque la lumière du soleil. L'installation doit être effectuée par du personnel qualifié.

Installation

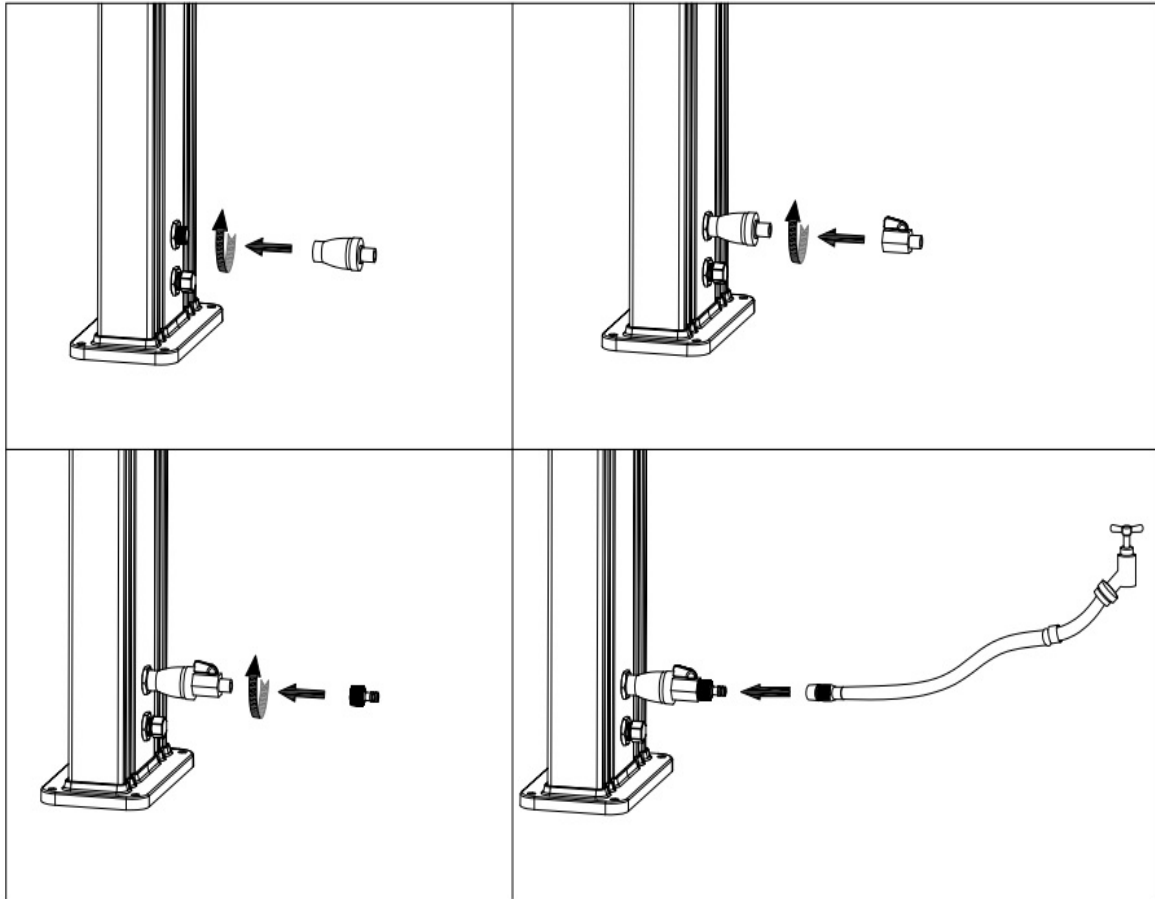
Suivez les schémas ci-dessous pour l'installation et le montage.

Nous vous recommandons de ne pas percer directement les trous de la base de douche !





Avant d'installer la pomme de douche, assurez-vous que les rondelles en caoutchouc sont correctement positionnées.



Premier démarrage

Avant de raccorder le tuyau d'eau à la douche, purgez les tuyaux en faisant couler l'eau pendant au moins 5 minutes pour éliminer les débris qui pourraient s'y trouver. Assurez-vous que seule de l'eau propre sort sans résidu.

Raccorder le tuyau d'eau au filtre anticalcaire fourni Fig. 1, au robinet d'arrivée Fig. 2 et ensuite à la douche Fig. 3 et Fig. 4. Réglez le levier du mitigeur de douche sur "chaud" et laissez l'eau couler dans la douche : cela évite la formation de bulles d'air dans le réservoir.

Le remplissage du réservoir prend environ 4 à 6 minutes. Lorsque l'eau s'écoule de manière régulière et sans à-coups de la douche de tête, fermez le mitigeur en plaçant le levier au milieu : le réservoir est maintenant complètement rempli.

La pression maximale de fonctionnement de la douche est de 3 bars. Assurez-vous que le tuyau est correctement fixé.

Utilisation

Attention : le rayonnement solaire rend l'eau du réservoir solaire très chaude. Nous vous recommandons donc de toujours régler le mitigeur froid/chaud sur la position intermédiaire (entre le chaud et le froid) avant d'ouvrir le robinet et de faire couler l'eau.

Réglez ensuite la température souhaitée en tournant le levier du mitigeur vers la droite (eau chaude) ou vers la gauche (eau froide).

- 1) Tournez le mitigeur sur la position "HOT" pour profiter d'une douche chaude avec de l'eau chauffée par le soleil. Attention : L'alimentation en eau doit être ouverte pour que la douche fonctionne !
- 2) Après utilisation, coupez l'alimentation en eau de la douche.

Si vous n'avez pas l'intention d'utiliser la douche pendant 24 heures ou plus, laissez couler l'eau pendant au moins 2 minutes afin que l'eau du réservoir solaire puisse être complètement remplacée. Dans les environnements chauds, l'eau stagnante peut favoriser la multiplication des bactéries pathogènes.

ATTENTION ! L'eau contenue dans le réservoir N'EST PLUS DE L'EAU POTABLE !

Si vous ne prévoyez pas d'utiliser la douche pendant plusieurs jours, nous vous recommandons de fermer le robinet d'entrée et de vider la douche en tournant le levier du mitigeur sur la position HOT et en ouvrant le bouchon du bas. Avant de recouvrir la douche avec la housse de protection spéciale, assurez-vous que la surface de la douche est parfaitement sèche.

Avertissements importants

L'eau qui s'écoule de la pomme de douche après avoir fermé le robinet n'est pas un défaut mais une exigence technique !

Une douche solaire n'est pas un système fermé. S'il y a une demande d'eau chaude, l'eau froide entre dans le réservoir par le bas à travers la vanne, poussant vers l'extérieur l'eau chaude qui se trouve déjà dans la partie supérieure du réservoir.

Le corps entier de la douche est rempli d'eau et sert de chauffage solaire.

La pression formée à la suite du chauffage peut s'échapper de la pomme de douche.

Démontage à la fin de la saison

Pendant la période hivernale, la douche doit être **COMPLÈTEMENT** vidée de son contenu en eau. En outre, la douche doit être démontée et stockée dans un endroit sec pendant l'hiver.

Le non-respect de cet avertissement peut entraîner des dommages causés par le gel du produit.

Les dommages causés par le gel ne sont pas couverts par la garantie.

- 1) Fermez la douche et retirez le tuyau d'arrosage.

- 2) Pour vidanger la douche, remettez le mitigeur sur la position "HOT" (environ 2 minutes) et ouvrez le bouchon de vidange.
- 3) Retirez les vis de fixation de la base et évacuez l'eau restante au fond de la douche en l'inclinant (c'est absolument nécessaire !).

Nettoyage

Utilisez des produits de nettoyage disponibles dans le commerce pour le nettoyage. N'utilisez pas de nettoyeurs contenant des solvants, des nettoyeurs abrasifs ou des éponges dures, des brosses, etc.

Garantie

Les dispositions en vigueur dans la Communauté européenne sont applicables.

Les douches SINED sont garanties 2 ans à compter de la date d'achat contre les défauts de matériaux et de fabrication.

- Sont exclus de la garantie les composants soumis à l'usure, notamment les mitigeurs, les pommeaux de douche, les robinets, etc.
- Les dommages dus à une installation incorrecte, à une utilisation inadéquate et à un entretien incorrect (par exemple, l'utilisation de produits de nettoyage inappropriés) ne sont pas couverts par la garantie.
- Les dommages résultant de l'utilisation de pièces de rechange non originales ne sont pas couverts par la garantie.
- La garantie ne couvre pas les dommages résultant de travaux non effectués par un technicien spécialisé.
- Les dommages causés par le gel, le calcaire ou d'autres impuretés à l'intérieur de la douche ne sont pas couverts par la garantie.

En cas de problèmes couverts par la garantie, le produit doit être retourné au vendeur.

- Le produit doit être soigneusement emballé et complet avec toutes les pièces et accessoires ;
- La raison du retour doit être décrite en détail et une preuve d'achat (facture ou reçu) doit être fournie ;
- Les frais de retour sont à la charge de l'acheteur ;
- Le produit retourné sera vérifié par le Service Après-Vente du vendeur et réparé ou remplacé à la seule discrétion du vendeur.

Production : Starmatrix Group Inc.

Adresse : 253 Mengxi Road

Zhenjiang, Jiangsu, CHINE

Fabriqué en Chine Importé en Italie par M.P.C. srl Via Tortona 21 Milano 20144 Milano Italy Tel +39 02

21117815 e-mail info@mpcshop.it website www.sinedtechnology.com

La marque SINED et le logo SINED sont enregistrés par SINED VENTAS ONLINE S.L.U. EUTM 018196373