

**IT - MANUALE DI USO E MANUTENZIONE
EN - OPERATION AND MAINTENANCE MANUAL
DE- BEDIENUNGS- UND WARTUNGSANLEITUNG
FR- MANUEL D'UTILISATION ET D'ENTRETIEN
ES- MANUAL DE USO Y MANTENIMIENTO
NL- GEBRUIKS- EN ONDERHOUDSHANDLEIDING**

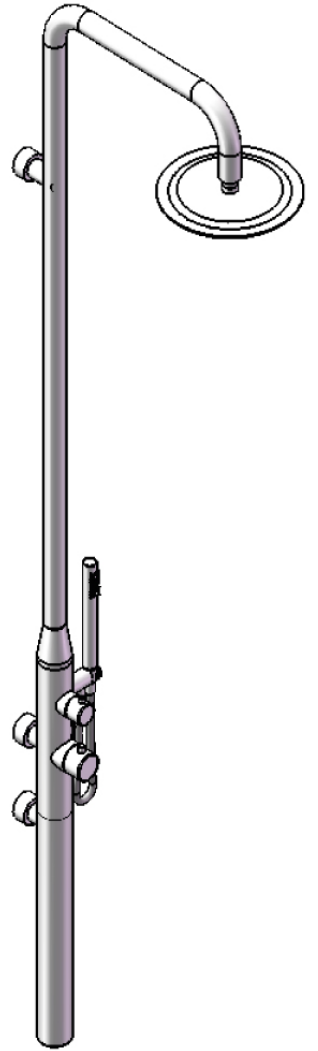
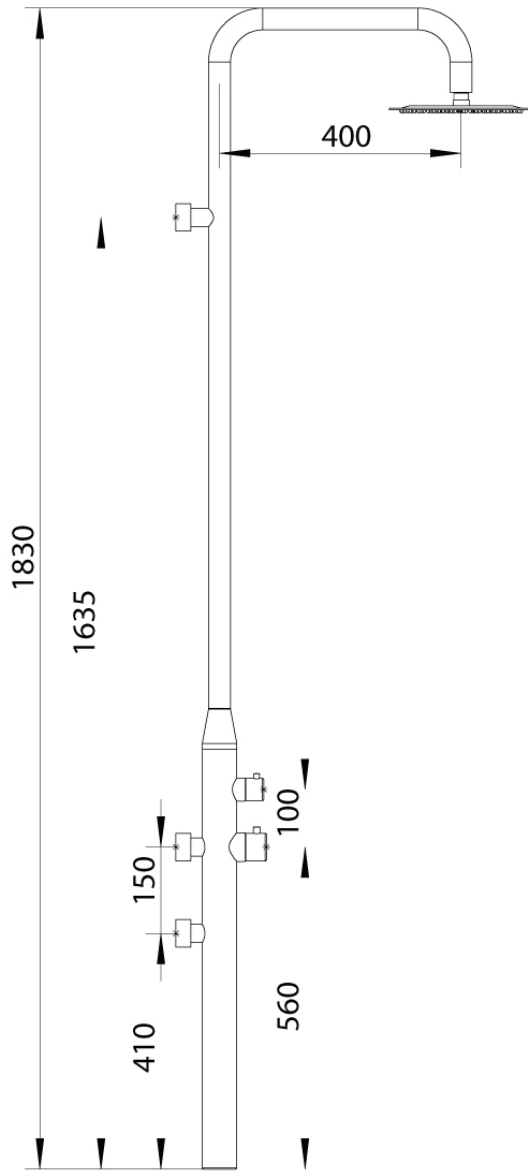
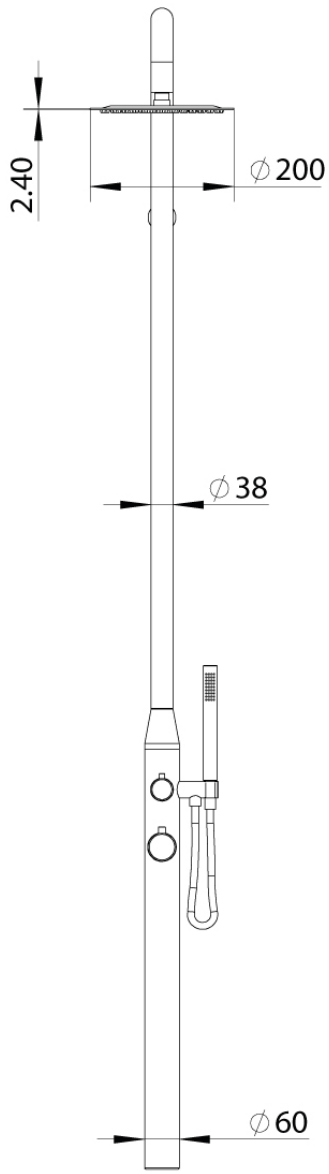


MODELLI / MODELS / MODELLE / MODÈLES / MODELOS

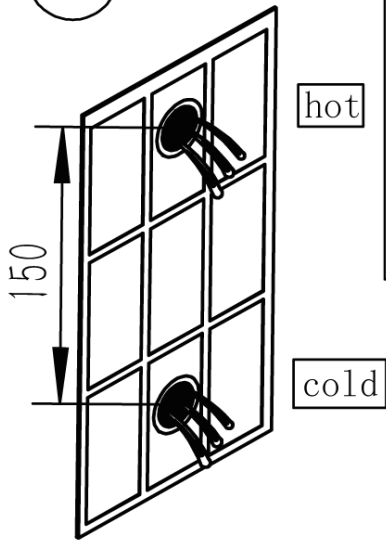
DOCCIA-PULA-PARETE-INOX

DOCCIA-PULA-PARETE-NERA

La foto è solo indicativa. Il prodotto reale potrebbe apparire di colorazione diversa.



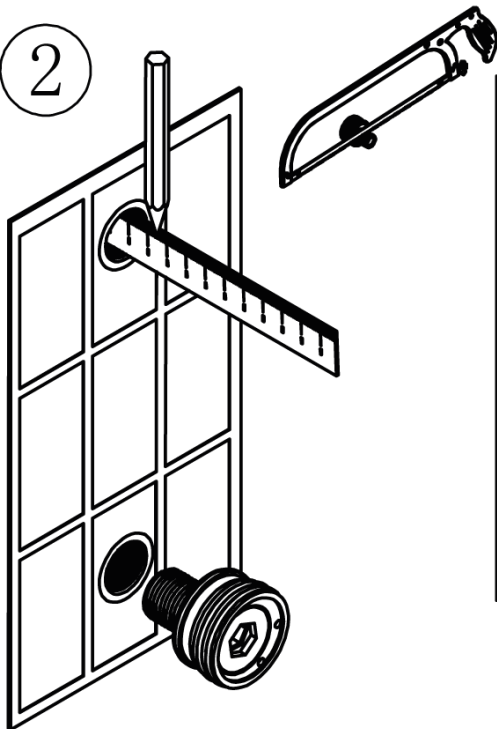
1



Make sure cold & hot water pipes installed at 1050mm height. Flush the pipes before installation.

Make sure the middle distance btw the two pipes are 150mm, and allow 5mm adjustment.

2

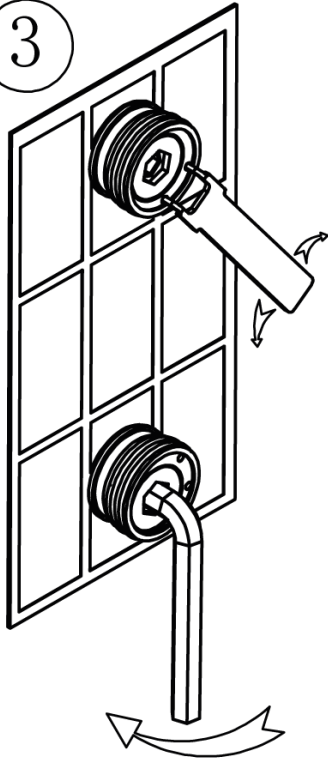


Measure the depth of the inner thread of cold & hot water pipes and mark it.

This is to have NO gap left btw the wall and brass connector.

Cut the extra length of the outer thread of the brass connector at marked length.

3



Then tighten the two brass connectors to the cold & hot water pipes.

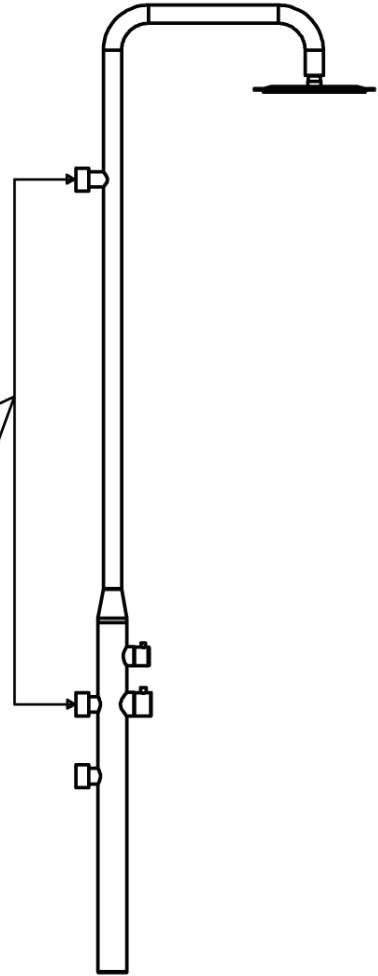
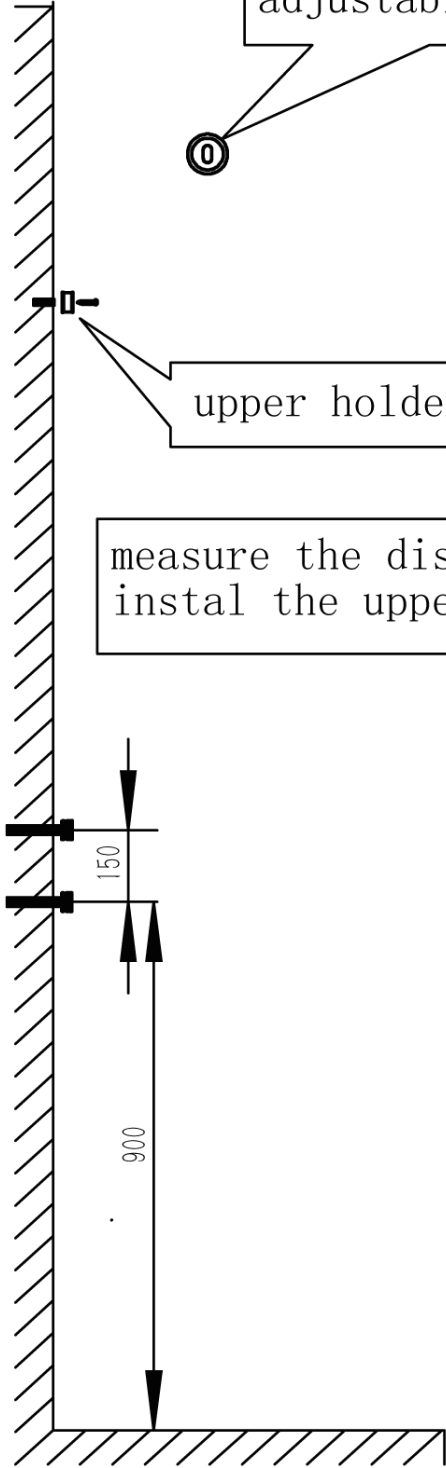
4

adjustable in vertical



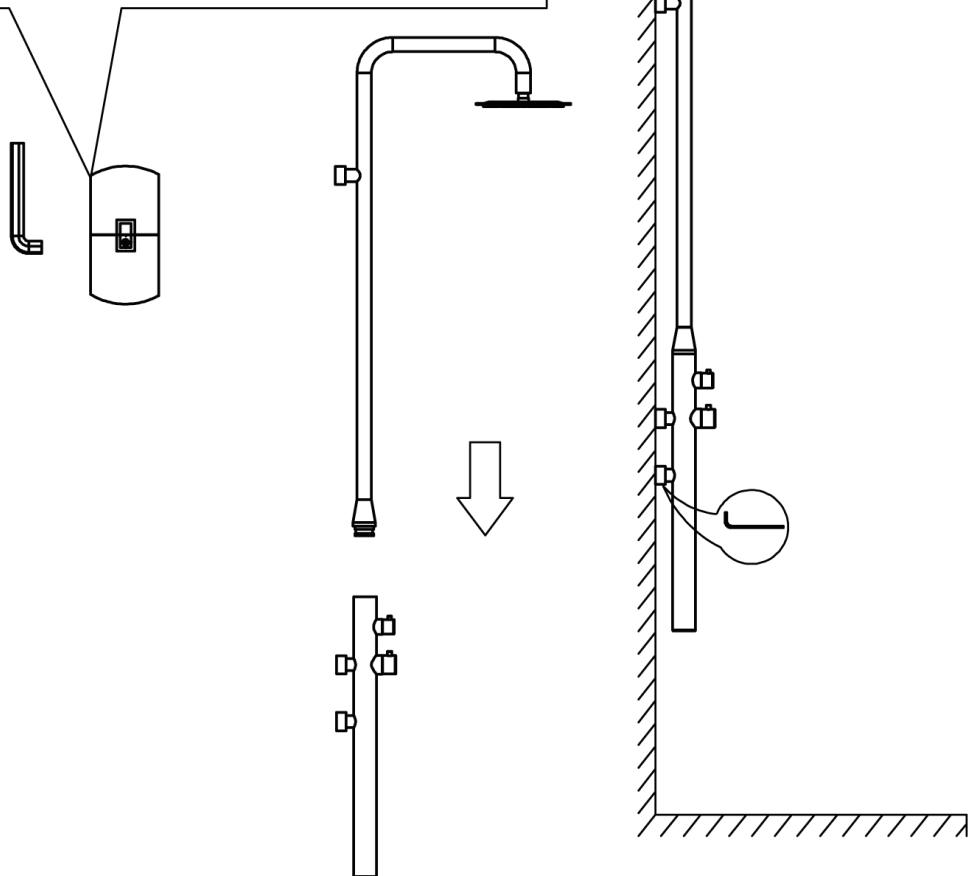
upper holder

measure the distance,
instal the upper holder



5

insert upper parts to bottom part,
match back lines on to pipes together
to be one rectangular,
and lock screw in back pipes.



insert upper part to upper holder, lower parts
to the two brass connectors, then tighten the screws.
Connect the separate shower head if have,
and instal handshower and hose to hose inlet,
then all installations are done.

IT - USO E MANUTENZIONE
EN - OPERATION AND MAINTENANCE
DE- NUTZUNG UND WARTUNG
FR- UTILISATION ET ENTRETIEN
ES- USO Y MANTENIMIENTO
NL- GEBRUIKS- EN ONDERHOUDSHANDLEIDING

ITALIANO

AVVERTENZE

Si raccomanda di leggere attentamente le istruzioni prima di installare ed utilizzare la doccia.

Questo manuale contiene informazioni importanti per il corretto uso e la manutenzione della vostra doccia e va conservato per eventuali necessità future.



La confezione contiene:

- Doccia con miscelatore e soffione nonché gli accessori aggiuntivi (p.e. rubinetto lavapiedi, doccetta a mano ecc.) a seconda del modello acquistato
- Kit di installazione completo di viteria
- Manuale Uso e Manutenzione



Nota sul Controllo Qualità

Ogni doccia è stata accuratamente testata singolarmente dal nostro reparto di Controllo Qualità per garantire la perfetta funzionalità del prodotto.

A seguito di tali verifiche, è possibile che all'interno della doccia siano presenti piccole tracce d'acqua, dovute esclusivamente alle prove di collaudo effettuate.

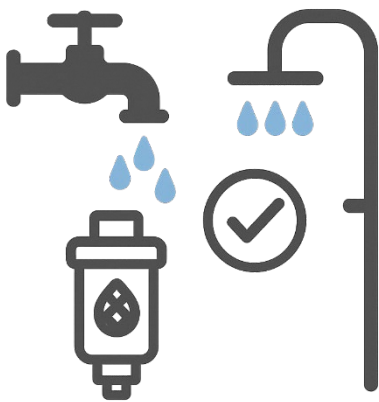
1) Installazione



L'installazione deve essere eseguita da personale specializzato su un supporto solido, perfettamente in piano e livellato, capace di sostenere il peso della doccia ed di impedirne la caduta.

Il procedimento di installazione è illustrato in dettaglio nel foglio allegato facente parte integrante del presente manuale.

2) Utilizzo



Le docce sono particolarmente sensibili alle impurità ed al calcare nonché, se installate all'esterno, alle basse temperature durante il periodo invernale.

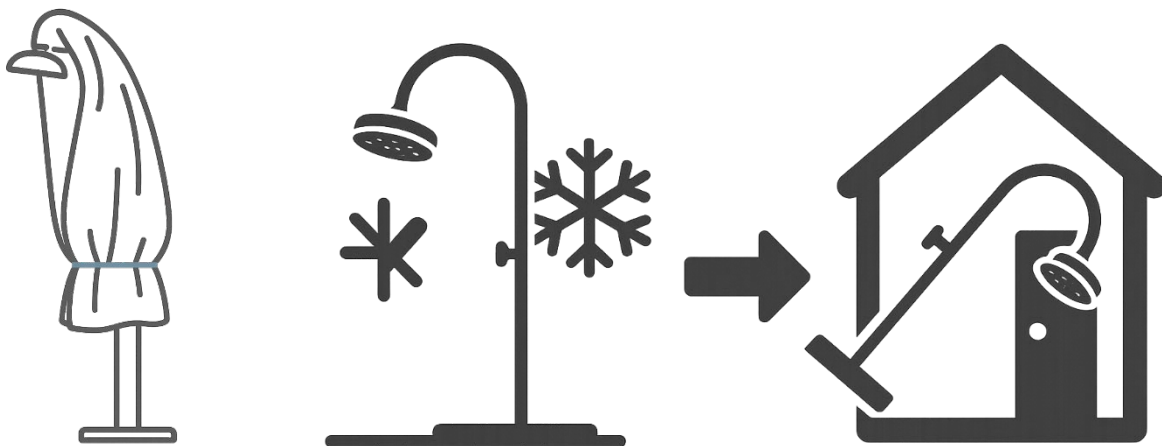
- Si raccomanda di spurgare l'impianto prima di collegare i tubi dell'acqua per evitare che sporco ed impurità possano arrivare all'interno della doccia creando malfunzionamenti.
- Assicurarsi di utilizzare acqua pulita per la doccia, altrimenti si danneggeranno le cartucce, i tubi intrecciati, gli ugelli a spruzzo, ecc.
- Per evitare la formazione di calcare si consiglia vivamente di installare un apposito filtro all'ingresso dell'acqua e di pulire periodicamente la doccia, gli ugelli ed il soffione.

Se la pressione dell'acqua non è stabile al di sotto dei 2 bar, aggiungere una POMPA, poiché la doccia da esterno normalmente può utilizzare una pressione compresa tra 3 e 6 bar.

AVVISO: RIMUOVERE LA DOCCIA PRIMA DEI PERIODI DI GELO.

Prima del periodo invernale o in caso di non utilizzo prolungato, si raccomanda di chiudere l'alimentazione dell'acqua e di svuotare completamente la doccia.

Inoltre è consigliabile smontare la doccia e riporla durante il periodo invernale oppure comunque di proteggere la doccia con delle adeguate coperture.



3) Pulizia e Manutenzione



- Per evitare la formazione di macchie dovute al calcare sulle parti esterne della doccia è sufficiente pulirla con un panno umido e sapone, sciacquarla ed asciugarla.
- Offriamo tubi in acciaio inossidabile 316L per docce da esterno, ma se installati in riva al mare, possono comunque arrugginirsi se non vengono utilizzati o puliti per lungo tempo.
- Non utilizzare detergenti aggressivi o abrasivi o contenenti alcol, acido cloridrico o acido fosforico.

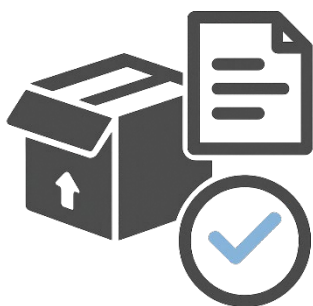
- Se la doccia esterna non viene utilizzata per un certo periodo di tempo, coprirla con una custodia per esterni o riporla in casa, poiché la luce solare può danneggiarla, in particolare se è colorata.

4) Garanzia

Le docce SINED hanno una garanzia di 2 anni dalla data di acquisto per difetti di materiali e di produzione.

- Sono esclusi dalla garanzia i componenti soggetti ad usura ivi compresi miscelatori, soffioni, rubinetti ecc.
- Non sono coperti da garanzia danni dovuti ad errato montaggio, uso improprio e errata manutenzione (p.e. utilizzo di detergenti inappropriati).
- Non sono coperti da garanzia danni derivanti dall'utilizzo di ricambi non originali.
- Non sono coperti da garanzia eventuali danni derivanti da interventi non eseguiti da tecnici specializzati.
- Non sono coperti da garanzia danni dovuti al gelo, al calcare o ad altre impurità all'interno della doccia.

In presenza di problemi coperti da garanzia il prodotto dovrà essere reso al venditore.



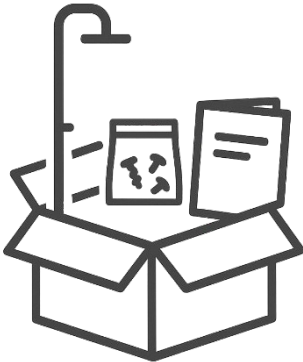
- Il prodotto dovrà essere di ogni sua parte e di tutti gli accessori;
- Dovrà essere dettagliatamente descritta la motivazione del reso e fornita la prova di acquisto (fattura o scontrino fiscale);
- Le spese di spedizione del reso sono a carico dell'acquirente;
- Il prodotto reso sarà controllato presso il venditore e riparato oppure sostituito ad insindacabile giudizio del venditore stesso.

ENGLISH

WARNINGS

We recommend that you read the instructions carefully before installing and using the shower.

This manual contains important information for the correct use and maintenance of your shower and should be kept for future reference.



The package contains:

- Shower with mixer and shower head as well as additional accessories (e.g. foot wash tap , hand shower, etc.) depending on the model purchased
- Installation kit complete with screws
- Use and Maintenance Manual



Note on Quality Control

Each shower has been carefully tested individually by our Quality Control department to ensure perfect product functionality.

Following these checks, it is possible that small traces of water may be present inside the shower, due exclusively to the testing carried out.

1) Installation



Installation must be carried out by specialized personnel on a solid, perfectly flat and level surface, capable of supporting the weight of the shower and preventing it from falling.

The installation procedure is illustrated in detail in the attached sheet which is an integral part of this manual.

2) Usage



Showers are particularly sensitive to impurities and limescale as well as, if installed outdoors, to low temperatures during the winter.

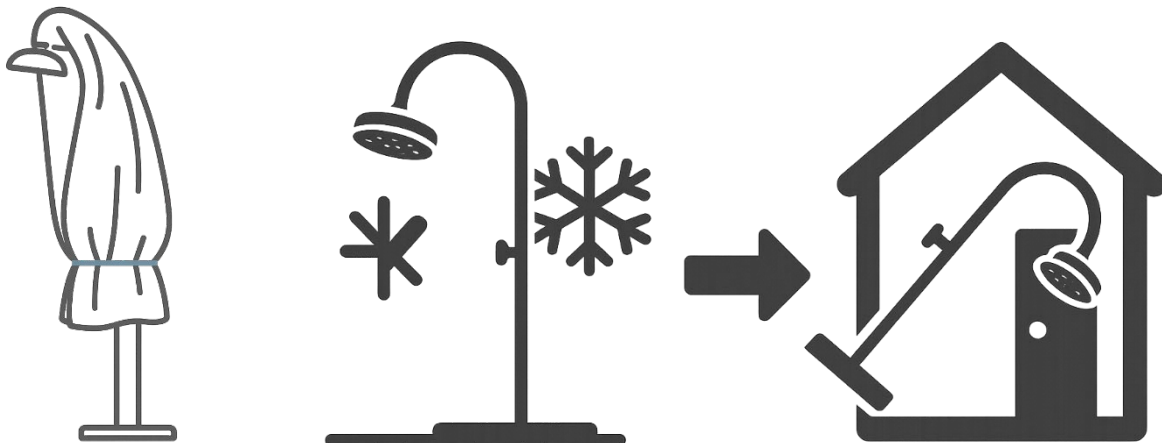
- It is recommended to bleed the system before connecting the water pipes to prevent dirt and impurities from entering the shower and causing malfunctions.
- Be sure to use clean water for showering, otherwise it will damage the cartridges, braided hoses, spray nozzles, etc.
- To avoid the formation of limescale, we strongly recommend installing a special filter at the water inlet and periodically cleaning the shower, nozzles and shower head.

If the water pressure is not stable below 2 bar, add a PUMP, as the outdoor shower can normally use a pressure between 3 and 6 bar.

NOTICE: REMOVE SHOWER BEFORE FREEZING PERIODS.

Before the winter period or in case of prolonged non-use, it is recommended to turn off the water supply and completely empty the shower.

Furthermore, it is advisable to dismantle the shower and store it during the winter or, in any case, protect it with suitable covers.



3) Cleaning and Maintenance



- To avoid limescale stains on the external parts of the shower, simply clean it with a damp cloth and soap, rinse and dry it.
- 316L stainless steel pipes for outdoor showers, but if installed near the sea, they can still rust if not used or cleaned for a long time.
- Do not use aggressive or abrasive detergents or those containing alcohol, hydrochloric acid or phosphoric acid.

- If your outdoor shower is not used for a long time, cover it with an outdoor cover or store it indoors, as sunlight can damage it, especially if it is colored.

4) Warranty

SINED showers have a 2-year warranty from the date of purchase against defects in materials and workmanship.

- Components subject to wear and tear, including mixers, shower heads, taps, etc., are excluded from the warranty.
- Damage due to incorrect assembly, improper use or incorrect maintenance (e.g. use of inappropriate detergents) is not covered by the warranty.
- Damage resulting from the use of non-original spare parts is not covered by the warranty.
- Any damage resulting from interventions not carried out by specialized technicians is not covered by the warranty.
- Damage caused by frost, limescale or other impurities inside the shower is not covered by the warranty.

In the event of problems covered by the warranty, the product must be returned to the seller.



- The product must be complete with all its parts and accessories;
- The reason for the return must be described in detail and proof of purchase (invoice or receipt) must be provided;
- Return shipping costs are the responsibility of the buyer;
- The returned product will be checked by the seller and repaired or replaced at the seller's sole discretion.

FRANÇAIS

AVERTISSEMENTS

Nous vous recommandons de lire attentivement les instructions avant d'installer et d'utiliser la douche.

Ce manuel contient des informations importantes pour l'utilisation et l'entretien corrects de votre douche et doit être conservé pour référence ultérieure.



Le paquet contient:

- Douche avec mitigeur et pommeau de douche ainsi que des accessoires supplémentaires (par exemple, robinet lave-pieds, douchette à main, etc.) selon le modèle acheté
- Kit d'installation complet avec vis
- Manuel d'utilisation et d'entretien



Note sur le contrôle qualité

Chaque douche a été soigneusement testée individuellement par notre service de contrôle qualité pour garantir une fonctionnalité parfaite du produit.

Suite à ces vérifications, il est possible que de petites traces d'eau soient présentes à l'intérieur de la douche, dues exclusivement aux tests effectués.

1) Installation



L'installation doit être effectuée par du personnel spécialisé sur une surface solide, parfaitement plane et de niveau, capable de supporter le poids de la douche et d'empêcher sa chute.

La procédure d'installation est illustrée en détail dans la feuille ci-jointe qui fait partie intégrante de ce manuel.

2) Usage



Les douches sont particulièrement sensibles aux impuretés et au calcaire ainsi que, si elles sont installées à l'extérieur, aux basses températures pendant l'hiver.

- Il est recommandé de purger le système avant de raccorder les conduites d'eau pour éviter que la saleté et les impuretés ne pénètrent dans la douche et ne provoquent des dysfonctionnements.
- Assurez-vous d'utiliser de l'eau propre pour la douche, sinon cela endommagera les cartouches, les tuyaux tressés, les buses de pulvérisation, etc.

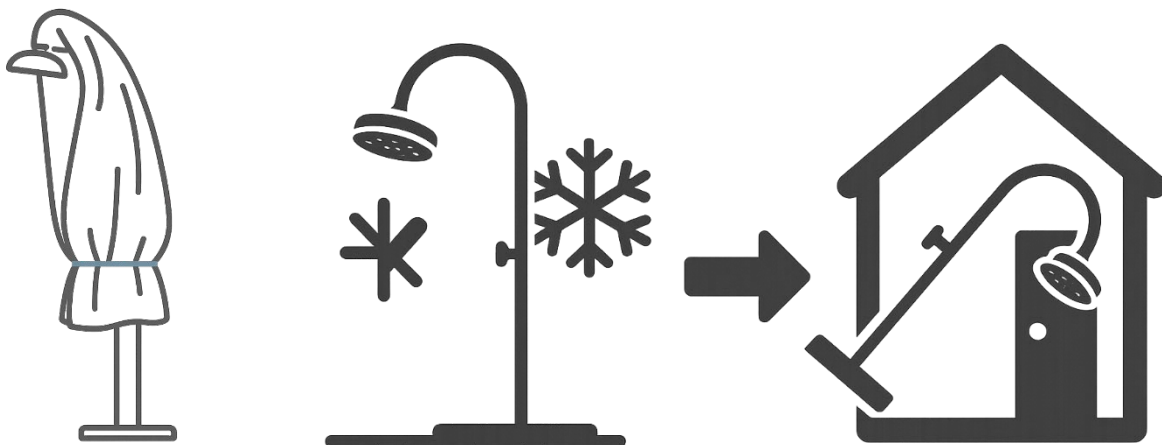
- Pour éviter la formation de calcaire, nous recommandons fortement d'installer un filtre spécial à l'arrivée d'eau et de nettoyer périodiquement la douche, les buses et la pomme de douche.

Si la pression de l'eau n'est pas stable en dessous de 2 bars, ajoutez une POMPE, car la douche extérieure peut normalement utiliser une pression entre 3 et 6 bars.

AVIS : RETIRER LA DOUCHE AVANT LES PÉRIODES DE GEL.

Avant la période hivernale ou en cas de non-utilisation prolongée, il est recommandé de couper l'arrivée d'eau et de vider complètement la douche.

De plus, il est conseillé de démonter la douche et de la ranger pendant l'hiver ou, dans tous les cas, de la protéger avec des housses adaptées.



3) Nettoyage et entretien



de l'acide phosphorique.

- Si votre douche extérieure n'est pas utilisée pendant une longue période, couvrez-la d'une housse extérieure ou rangez-la à l'intérieur, car la lumière du soleil peut l'endommager, surtout si elle est colorée.

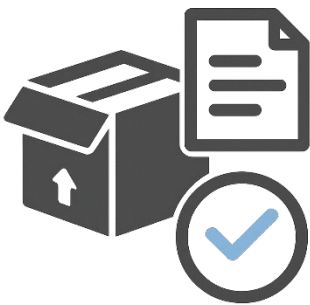
- Pour éviter les taches de calcaire sur les parties extérieures de la douche, il suffit de la nettoyer avec un chiffon humide et du savon, de la rincer et de la sécher.
- des tuyaux en acier inoxydable 316L pour les douches extérieures, mais s'ils sont installés près de la mer, ils peuvent toujours rouiller s'ils ne sont pas utilisés ou nettoyés pendant une longue période.
- N'utilisez pas de détergents agressifs ou abrasifs ou contenant de l'alcool, de l'acide chlorhydrique ou

4) Garantie

Les douches SINED bénéficient d'une garantie de 2 ans à compter de la date d'achat contre les défauts de matériaux et de fabrication.

- Les composants sujets à l'usure, notamment les mitigeurs, les pommes de douche, les robinets, etc., sont exclus de la garantie.
- Les dommages dus à un montage incorrect, à une utilisation inappropriée ou à un entretien incorrect (par exemple, l'utilisation de détergents inappropriés) ne sont pas couverts par la garantie.
- Les dommages résultant de l'utilisation de pièces de rechange non originales ne sont pas couverts par la garantie.
- Tout dommage résultant d'interventions non effectuées par des techniciens spécialisés n'est pas couvert par la garantie.
- Les dommages causés par le gel, le calcaire ou d'autres impuretés à l'intérieur de la douche ne sont pas couverts par la garantie.

En cas de problème couvert par la garantie, le produit devra être retourné au vendeur.



- Le produit doit être complet avec toutes ses pièces et accessoires ;
- La raison du retour doit être décrite en détail et une preuve d'achat (facture ou reçu) doit être fournie ;
- Les frais de retour sont à la charge de l'acheteur ;
- Le produit retourné sera vérifié par le vendeur et réparé ou remplacé à la seule discrétion du vendeur.

WARNHINWEISE

Wir empfehlen Ihnen, die Anleitung vor der Installation und Verwendung der Dusche sorgfältig durchzulesen.

Dieses Handbuch enthält wichtige Informationen zur richtigen Verwendung und Wartung Ihrer Dusche und sollte zum späteren Nachschlagen aufbewahrt werden.



Das Paket enthält:

- Dusche mit Mischbatterie und Duschkopf sowie weiterem Zubehör (z. B. Fußwascharmatur, Handbrause etc.) je nach gekauftem Modell
- Montagesatz komplett mit Schrauben
- Bedienungs- und Wartungshandbuch



Hinweis zur Qualitätskontrolle

Jede Dusche wurde von unserer Qualitätskontrollabteilung sorgfältig einzeln getestet, um eine perfekte Produktfunktionalität sicherzustellen.

Nach diesen Kontrollen ist es möglich, dass sich im Inneren der Dusche kleine Wasserspuren befinden, die ausschließlich auf die durchgeführten Tests zurückzuführen sind.

5) Installation



Die Installation muss von Fachpersonal auf einer festen, vollkommen ebenen und waagerechten Oberfläche durchgeführt werden, die das Gewicht der Dusche tragen kann und ein Herunterfallen verhindert.

Der Installationsvorgang wird im beigefügten Blatt, das Bestandteil dieser Anleitung ist, detailliert erläutert.

6) Verwendung



Duschen reagieren besonders empfindlich auf Verunreinigungen und Kalk sowie, bei Außenmontage, auf niedrige Temperaturen im Winter.

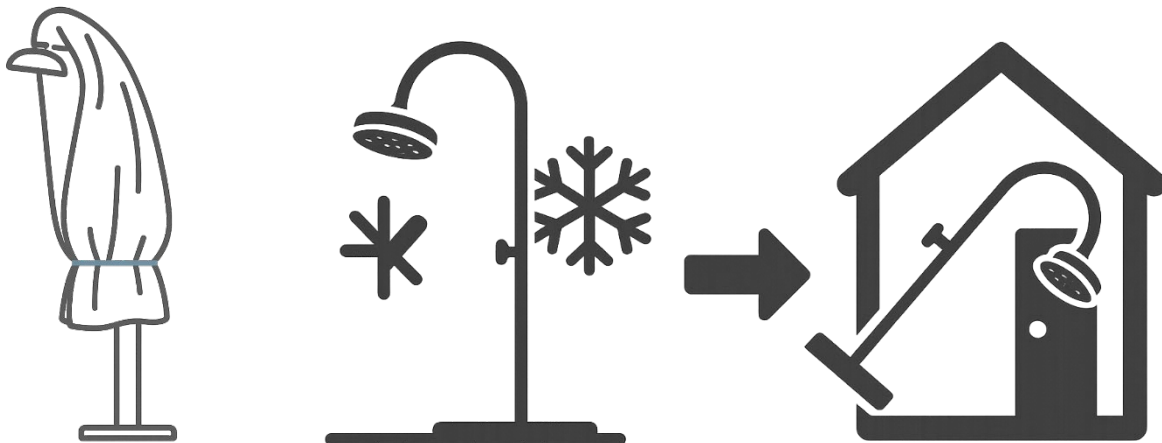
- Um zu verhindern, dass Schmutz und Verunreinigungen in die Dusche gelangen und dort Störungen verursachen, empfiehlt es sich, die Anlage vor dem Anschluss der Wasserleitungen zu entlüften.
- Achten Sie beim Duschen unbedingt auf sauberes Wasser, da es sonst zu Schäden an Kartuschen, Gewebeschläuchen, Sprühdüsen etc. kommt.
- Um Kalkablagerungen zu vermeiden, empfehlen wir dringend, am Wasserzulauf einen speziellen Filter anzubringen und die Dusche, Düsen und den Duschkopf regelmäßig zu reinigen.

Wenn der Wasserdruck unter 2 Bar nicht stabil ist, fügen Sie eine PUMPE hinzu, da die Außendusche normalerweise einen Druck zwischen 3 und 6 Bar vertragen kann.

HINWEIS: DUSCHE VOR EINTRETENDEN GEFRIERPERIODEN ENTFERNEN.

Vor der Winterzeit oder bei längerer Nichtbenutzung empfiehlt es sich, die Wasserzufuhr abzustellen und die Dusche vollständig zu entleeren.

Darüber hinaus empfiehlt es sich, die Dusche abzubauen und über den Winter einzulagern oder auf jeden Fall mit geeigneten Abdeckungen zu schützen.



7) Reinigung und Wartung



- Um Kalkflecken auf den Außenteilen der Dusche zu vermeiden, reinigen Sie diese einfach mit einem feuchten Tuch und Seife, spülen Sie sie ab und trocknen Sie sie.
- Rohre aus Edelstahl 316L für Außenduschen an. Bei einer Installation in Meeresnähe können diese jedoch trotzdem rosten, wenn sie längere Zeit nicht verwendet oder gereinigt werden.
- Verwenden Sie keine aggressiven oder scheuernden Reinigungsmittel oder solche, die

Alkohol, Salzsäure oder Phosphorsäure enthalten.

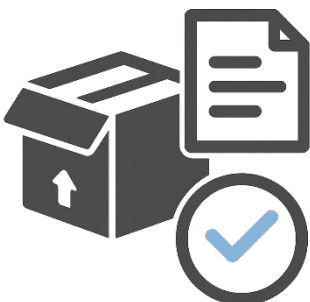
- Wenn Ihre Außendusche längere Zeit nicht benutzt wird, decken Sie sie mit einer Außenabdeckung ab oder lagern Sie sie im Innenbereich, da Sonnenlicht sie beschädigen kann, insbesondere wenn sie farbig ist.

8) Garantie

Für SINED-Duschen gilt ab Kaufdatum eine 2-jährige Garantie auf Material- und Verarbeitungsfehler.

- Von der Garantie ausgeschlossen sind Verschleißteile wie Mischbatterien, Brausen, Wasserhähne etc.
- Schäden, die auf eine fehlerhafte Montage, unsachgemäße Verwendung oder falsche Wartung (z. B. Verwendung ungeeigneter Reinigungsmittel) zurückzuführen sind, sind nicht von der Garantie abgedeckt.
- Schäden, die durch die Verwendung nicht originaler Ersatzteile entstehen, sind nicht durch die Garantie abgedeckt.
- Schäden, die durch Eingriffe entstehen, die nicht von Fachtechnikern durchgeführt wurden, sind nicht durch die Garantie abgedeckt.
- Schäden, die durch Frost, Kalk oder andere Verunreinigungen im Inneren der Dusche entstehen, sind nicht durch die Garantie abgedeckt.

Bei Problemen im Rahmen der Garantie muss das Produkt an den Verkäufer zurückgesandt werden.



- Das Produkt muss mit allen Teilen und Zubehörteilen vollständig sein;
- Der Grund für die Rücksendung muss detailliert beschrieben und ein Kaufnachweis (Rechnung oder Kassenbon) vorgelegt werden;
- Die Kosten für die Rücksendung trägt der Käufer.
- Das zurückgesandte Produkt wird vom Verkäufer geprüft und nach alleinigem Ermessen des Verkäufers repariert oder ersetzt.

ADVERTENCIAS

Le recomendamos que lea atentamente las instrucciones antes de instalar y utilizar la ducha.

Este manual contiene información importante para el uso y mantenimiento correctos de su ducha y debe conservarse para futuras consultas.



El paquete contiene:

- Ducha con mezclador y rociador, así como accesorios adicionales (p.ej. grifo lavapiés, ducha de mano, etc.) según el modelo adquirido
- Kit de instalación completo con tornillos.
- Manual de uso y mantenimiento



Nota sobre el control de calidad

Cada ducha ha sido cuidadosamente probada individualmente por nuestro departamento de Control de Calidad para garantizar la perfecta funcionalidad del producto.

Tras estas comprobaciones, es posible que en el interior de la ducha puedan encontrarse pequeños restos de agua, debido exclusivamente a las pruebas realizadas.

5) Instalación



La instalación debe ser realizada por personal especializado sobre una superficie sólida, perfectamente plana y nivelada, capaz de soportar el peso de la ducha y evitar su caída.

El procedimiento de instalación se ilustra en detalle en la hoja adjunta que forma parte integral de este manual.

6) Uso



Las duchas son especialmente sensibles a las impurezas y a la cal, así como, si se instalan en el exterior, a las bajas temperaturas durante el invierno.

- Se recomienda purgar el sistema antes de conectar las tuberías de agua para evitar que la suciedad y las impurezas entren en la ducha y provoquen fallos de funcionamiento.
- Asegúrese de utilizar agua limpia para ducharse, de lo contrario dañará los cartuchos, mangueras trenzadas, boquillas de pulverización, etc.

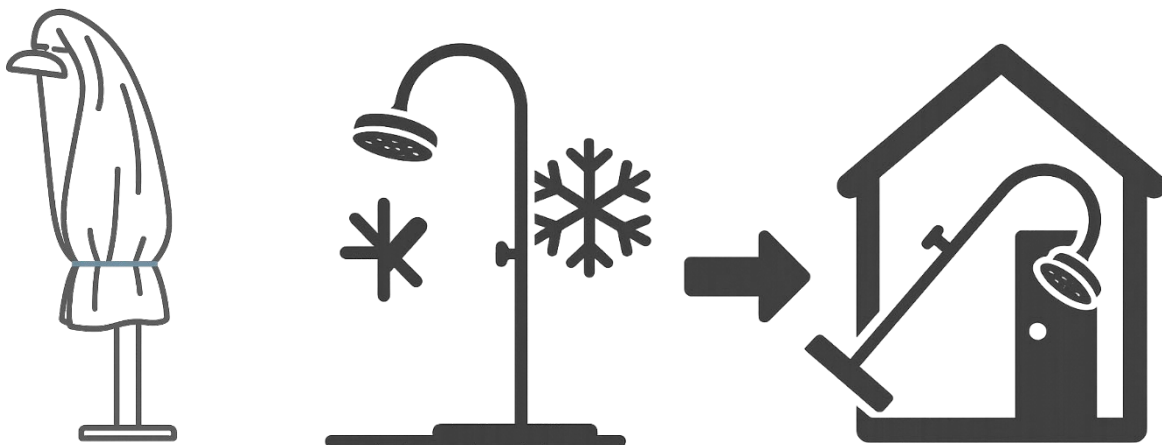
• Para evitar la formación de cal, recomendamos encarecidamente instalar un filtro especial en la entrada de agua y limpiar periódicamente la ducha, las boquillas y el cabezal de la ducha.

Si la presión del agua no es estable por debajo de 2 bar, añadir una BOMBA, ya que la ducha exterior normalmente puede utilizar una presión entre 3 y 6 bar.

AVISO: RETIRE LA DUCHA ANTES DE LOS PERIODOS DE CONGELACIÓN.

Antes del período invernal o en caso de no uso prolongado, se recomienda cerrar el suministro de agua y vaciar completamente la ducha.

Además, es aconsejable desmontar la ducha y guardarla durante el invierno o, en todo caso, protegerla con fundas adecuadas.



7) Limpieza y mantenimiento



- Para evitar manchas de cal en las partes exteriores de la ducha, basta con limpiarla con un paño húmedo y jabón, enjuagarla y secarla.
- tuberías de acero inoxidable 316L para duchas al aire libre, pero si se instalan cerca del mar, aún pueden oxidarse si no se usan o limpian durante mucho tiempo.
- No utilice detergentes agresivos, abrasivos o que contengan alcohol, ácido clorhídrico o ácido fosfórico.

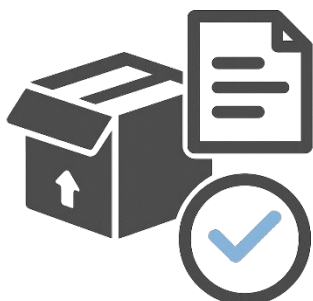
- Si su ducha exterior no se utiliza durante un largo periodo de tiempo, cúbrala con una funda exterior o guárdela en un lugar interior, ya que la luz solar puede dañarla, especialmente si es de color.

8) Garantía

Las duchas SINED tienen una garantía de 2 años a partir de la fecha de compra contra defectos de materiales y mano de obra.

- Quedan excluidos de la garantía los componentes sujetos a desgaste, incluidos mezcladores, rociadores de ducha, grifos, etc.
- Los daños debidos a un montaje incorrecto, un uso indebido o un mantenimiento incorrecto (por ejemplo, uso de detergentes inadecuados) no están cubiertos por la garantía.
- Los daños resultantes del uso de piezas de repuesto no originales no están cubiertos por la garantía.
- Cualquier daño resultante de intervenciones no realizadas por técnicos especializados no está cubierto por la garantía.
- Los daños causados por heladas, cal u otras impurezas en el interior de la ducha no están cubiertos por la garantía.

En caso de problemas cubiertos por la garantía, el producto deberá ser devuelto al vendedor.



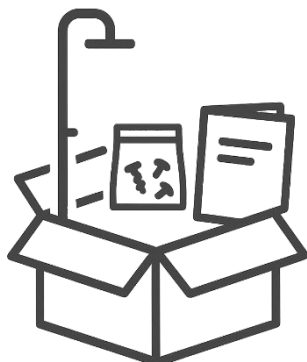
- El producto debe estar completo con todas sus partes y accesorios;
- Se deberá describir detalladamente el motivo de la devolución y aportar comprobante de compra (factura o ticket);
- Los gastos de envío de la devolución corren a cargo del comprador;
- El producto devuelto será revisado por el vendedor y reparado o reemplazado a discreción exclusiva del vendedor.

NEERLANDS

WAARSCHUWINGEN

Wij adviseren u de instructies zorgvuldig te lezen voordat u de douche installeert en gebruikt.

Deze handleiding bevat belangrijke informatie voor het juiste gebruik en onderhoud van uw douche. Bewaar deze voor toekomstig gebruik.



Het pakket bevat:

- Douche met mengkraan en douchekop en extra accessoires (bijv. voetwaskraan , handdouche, etc.) afhankelijk van het gekochte model
- Installatiekit compleet met schroeven
- Gebruiks- en onderhoudshandleiding



Opmerking over kwaliteitscontrole

Elke douche wordt afzonderlijk zorgvuldig getest door onze afdeling Kwaliteitscontrole om een perfecte functionaliteit van het product te garanderen.

Na deze controles is het mogelijk dat er kleine sporen water in de douche aanwezig zijn, uitsluitend als gevolg van de uitgevoerde tests.

9) Installatie



De installatie moet worden uitgevoerd door gespecialiseerd personeel en wel op een stevige, volkomen vlakke en waterpas ondergrond die het gewicht van de douche kan dragen en die voorkomt dat deze omvalt.

De installatieprocedure wordt gedetailleerd geïllustreerd in het bijgevoegde blad, dat een integraal onderdeel van deze handleiding is.

10) Gebruik



Douches zijn bijzonder gevoelig voor vuil en kalkaanslag en, als ze buiten worden geïnstalleerd, voor lage temperaturen in de winter.

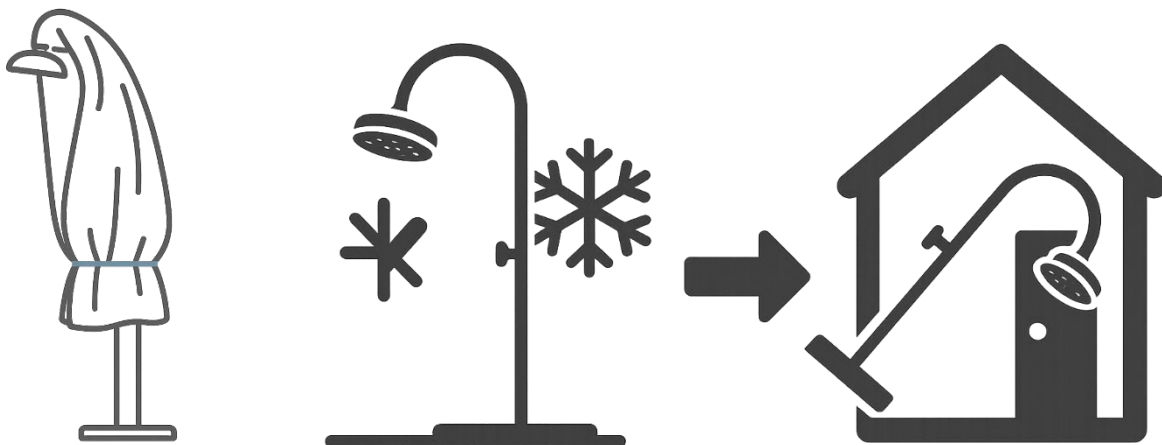
- Het is raadzaam om het systeem te ontlichten voordat u de waterleidingen aansluit. Zo voorkomt u dat er vuil en onzuiverheden in de douche terechtkomen en storingen veroorzaken.
- Zorg ervoor dat u schoon water gebruikt bij het douchen, anders kunnen de cartridges, slangen, sproeikoppen etc. beschadigd raken.
- Om kalkaanslag te voorkomen, adviseren wij u dringend een speciaal filter bij de waterinlaat te installeren en de douche, sproeiers en douchekop regelmatig schoon te maken.

Als de waterdruk niet stabiel is onder de 2 bar, voeg dan een POMP toe. De buitendouche kan normaal gesproken een druk tussen de 3 en 6 bar aan.

LET OP: VERWIJDER DE DOUCHE VOORDAT HET GAAT VOREN VORST.

Voor de winterperiode of bij langdurig niet-gebruik is het raadzaam de watertoevoer af te sluiten en de douche volledig leeg te laten lopen.

Verder is het raadzaam om de douche te demonteren en tijdens de winter op te bergen, of in ieder geval te beschermen met geschikte hoezen.



11) Reiniging en onderhoud



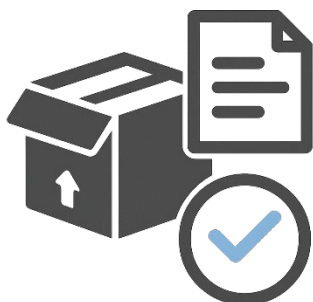
- Om kalkvlekken op de buitenkant van de douche te voorkomen, kunt u deze eenvoudig schoonmaken met een vochtige doek en zeep, afspoelen en drogen.
 - 316L roestvrijstalen buizen aan voor buitendouches. Als deze echter dicht bij de zee worden geïnstalleerd, kunnen ze alsnog roesten als ze gedurende langere tijd niet worden gebruikt of schoongemaakt.
 - Gebruik geen agressieve of schurende reinigingsmiddelen of middelen die alcohol, zoutzuur of fosforzuur bevatten.
-
- Als u uw buitendouche langere tijd niet gebruikt, dek hem dan af met een afdekhoes of bewaar hem binnen. De zon kan de douche beschadigen, vooral als deze gekleurd is.

12) Garantie

Op SINED-douches zit 2 jaar garantie vanaf de aankoopdatum tegen materiaal- en fabricagefouten.

- Slijtagegevoelige onderdelen, zoals mengkranen, douchekoppen, kranen en dergelijke, vallen niet onder de garantie.
- Schade die het gevolg is van een verkeerde montage, oneigenlijk gebruik of verkeerd onderhoud (bijvoorbeeld door het gebruik van verkeerde reinigingsmiddelen) valt niet onder de garantie.
- Schade die ontstaat door het gebruik van niet-originele reserveonderdelen, valt niet onder de garantie.
- Schade die het gevolg is van ingrepen die niet door gespecialiseerde technici zijn uitgevoerd, valt niet onder de garantie.
- Schade veroorzaakt door vorst, kalkaanslag of andere verontreinigingen in de douche vallen niet onder de garantie.

Indien er zich problemen voordoen die onder de garantie vallen, dient het product aan de verkoper te worden geretourneerd.



- Het product moet compleet zijn met alle onderdelen en accessoires;
- De reden voor retourzending dient nauwkeurig te worden omschreven en er dient een aankoopbewijs (factuur of kassabon) te worden overlegd;
- De kosten voor de retourzending zijn voor rekening van de koper;
- Het geretourneerde product wordt door de verkoper gecontroleerd en, naar goeddunken van de verkoper, gerepareerd of vervangen.



SINED

Made in PRC.

Importato in Italia da M.P.C. srl Via Beatrice d'Este 24, Milano 20122 (ITALIA)

Tel +39 02 21117815 / e-mail info@sineditalia.com / sito web www.sineditalia.com

Il marchio SINED e il logo SINED (EUTM 018196373) sono registrati da Sined V. O. S.L.U. Av. Diagonal, 413 5^ª 2^ª, 08008 Barcelona (ESB42784397).