

**FONTAINE DE JARDIN - EAU**  
**FONTAINE-TRITON-PRO-NOIR**  
**Instructions d'utilisation et d'entretien**



La photo n'est qu'indicative. La couleur du produit réel peut être légèrement différente.

Merci d'avoir acheté ce produit SINED. Nous améliorons constamment nos produits. Toutefois, si ce produit présente des défauts, nous vous prions de nous en excuser et de contacter notre service clientèle.

## **MANUEL D'UTILISATION ET D'ENTRETIEN**

- Ce manuel fait partie intégrante du produit acheté. Il contient des informations importantes pour l'installation et l'utilisation du produit. Avant d'utiliser le produit, lisez attentivement les instructions, en particulier les avertissements de sécurité. Le non-respect des instructions et des avertissements peut entraîner des blessures graves et endommager le produit. Les instructions fournies sont basées sur les règles et réglementations en vigueur dans l'Union européenne. Pour les autres pays, suivez les réglementations spécifiques. Conservez les instructions pour pouvoir les consulter ultérieurement et les transmettre à des tiers.

### **UTILISATION PRÉVUE**

- Ce modèle de fontaine de jardin est recommandé pour un usage familial.
- Une fontaine de jardin est conçue pour être utilisée exclusivement à l'extérieur ou sur une terrasse. La fontaine distribue uniquement de l'eau froide qui peut être utilisée pour arroser ou rincer les mains et les pieds et n'est PAS de l'eau potable. N'utilisez le produit que comme décrit dans les instructions. Toute autre utilisation peut entraîner des dommages matériels ou même humains. Ce produit n'est pas un jouet. Le fabricant ou le vendeur n'accepte aucune responsabilité pour tout dommage résultant d'une utilisation incorrecte ou inappropriée.
- Avertissements de sécurité
- Lisez attentivement et respectez tous les avertissements et instructions. Leur non-respect peut entraîner des dommages matériels, des blessures graves ou même la mort. Ces avertissements, instructions et dispositions sur la sécurité des produits couvrent de nombreux dangers et risques possibles, mais pas tous. Veuillez prêter attention à toutes les situations dangereuses et les évaluer correctement. Une utilisation incorrecte du produit peut également mettre la vie en danger.
- Attention ! Toute réparation ne doit être effectuée que par du personnel qualifié afin d'éviter tout danger éventuel. Si nécessaire, contactez un technicien qualifié. En cas de réparations effectuées par soi-même, de montage incorrect ou d'utilisation non conforme, la responsabilité et les droits à la garantie sont annulés. Seules les pièces de rechange correspondant aux données d'origine du produit peuvent être utilisées pour les réparations.

**AVERTISSEMENT !** Dangers pour les enfants et les personnes aux capacités physiques, sensorielles ou mentales réduites ou manquant d'expérience et de connaissances : Les enfants ne doivent pas jouer avec ce produit. Le nettoyage ne doit pas être effectué par des enfants ou des personnes aux capacités physiques, sensorielles ou mentales réduites.

- REMARQUE : Risque d'endommagement ! Le produit peut être endommagé par une utilisation incorrecte.
-

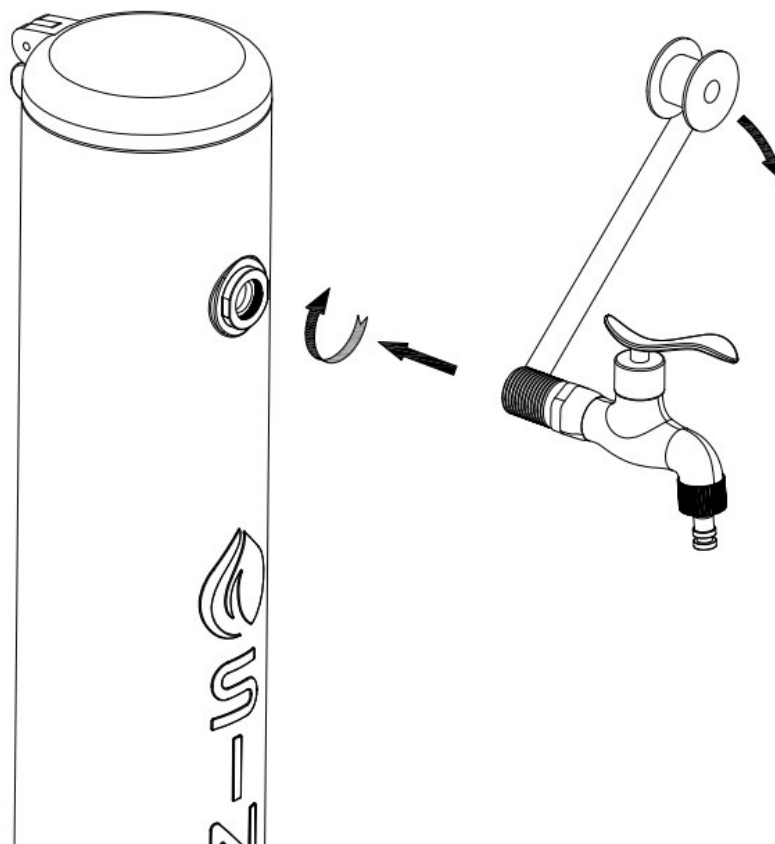
- Vérification du contenu
- AVERTISSEMENT ! Risque d'endommagement du produit ! Si l'emballage est ouvert sans précaution à l'aide d'un couteau ou d'autres outils tranchants, le contenu peut être endommagé. Lors de l'ouverture de l'emballage, faites donc attention à :
  - Déballez le produit
  - Vérifiez le contenu de l'emballage
  - Vérifiez que le produit et les différents composants sont intacts et non endommagés. Si ce n'est pas le cas, n'utilisez pas le produit et contactez immédiatement le vendeur.

### Déterminer la position d'installation

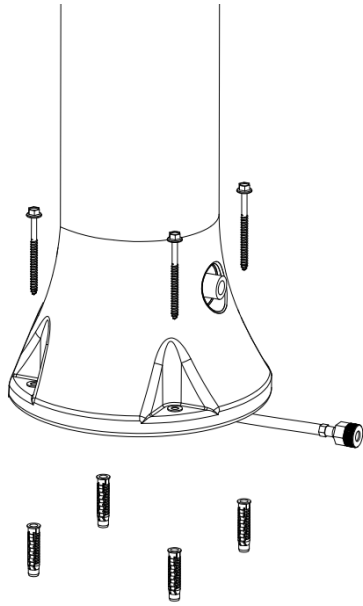
Pour assurer la meilleure stabilité possible et votre sécurité, la fontaine doit être installée sur une surface stable. L'installation doit être effectuée par du personnel qualifié.

Installation

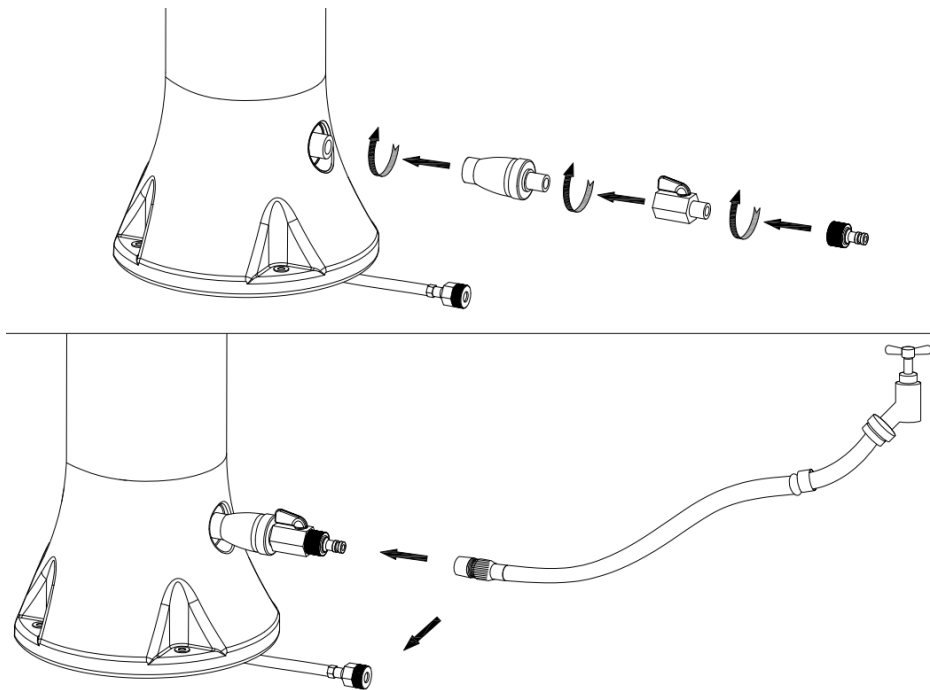
Suivez les schémas ci-dessous pour l'installation et le montage.

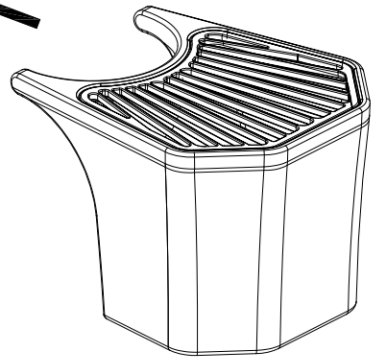
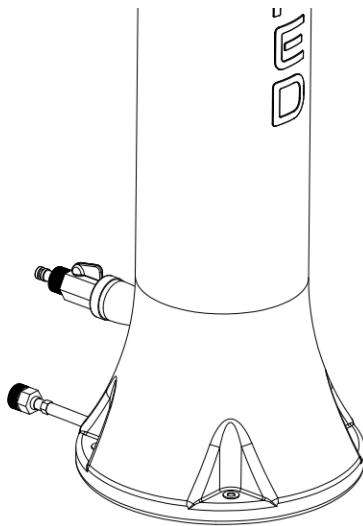
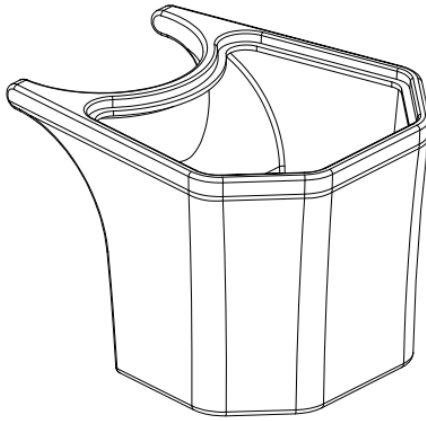
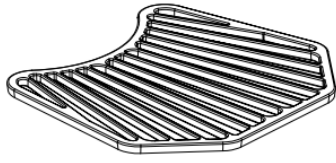


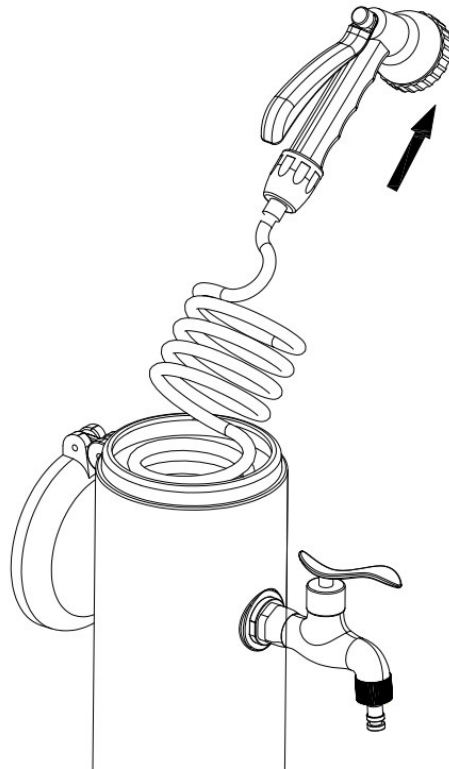
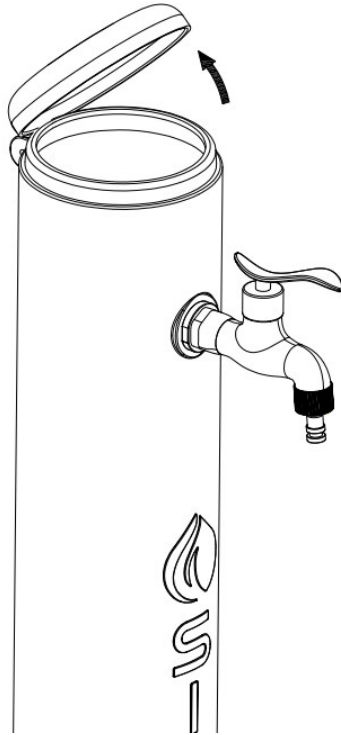
Avant d'installer le robinet, assurez-vous que la rondelle en caoutchouc est correctement positionnée.

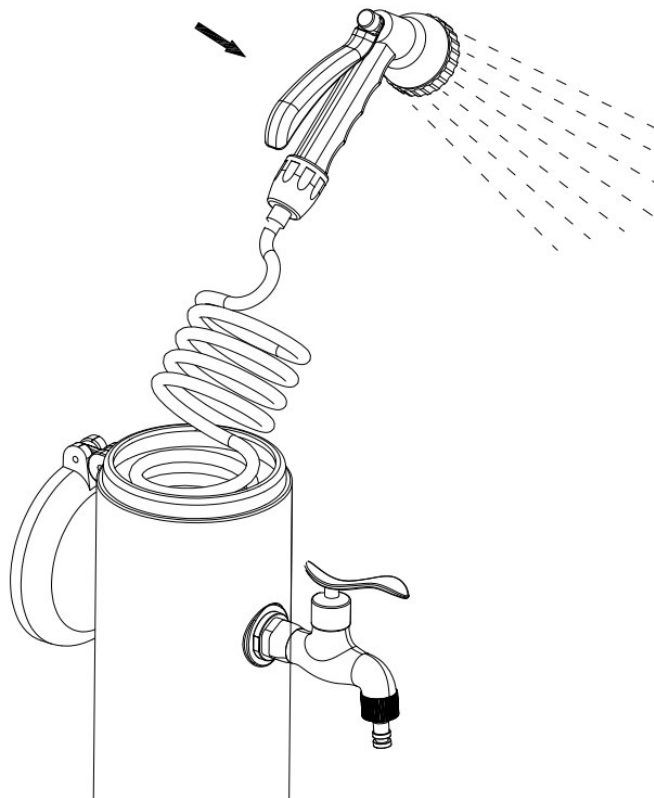


Nous vous recommandons de ne pas percer directement les trous de la base de douche !









### **Premier démarrage**

Avant de raccorder le tuyau d'eau à la fontaine, purgez les tuyaux en faisant couler l'eau pendant au moins 5 minutes pour éliminer les débris qui pourraient se trouver dans les tuyaux. Veillez à ce que seule de l'eau propre et sans débris sorte.

### **Démantèlement à la fin de la saison**

Pendant la période hivernale, la fontaine doit être **COMPLÈTEMENT** vidée de l'eau qu'elle contient. En hiver également, la fontaine doit être démontée et stockée dans un endroit sec.

Retirez les vis de fixation de la base et videz l'eau restante du fond de la fontaine en l'inclinant (absolument nécessaire !).

Le non-respect de cet avertissement peut entraîner des dommages causés par le gel du produit.

Les dommages causés par le gel ne sont pas couverts par la garantie.

### **Nettoyage**

Utilisez des produits de nettoyage disponibles dans le commerce pour le nettoyage. N'utilisez pas de produits de nettoyage contenant des solvants, des nettoyeurs abrasifs ou des éponges dures, des brosses, etc.

### **Garantie**

Les réglementations en vigueur dans la Communauté européenne sont applicables.

Les fanfares SINED bénéficient d'une garantie de 2 ans à compter de la date d'achat contre les défauts de matériel et de fabrication.

- Sont exclus de la garantie les composants soumis à l'usure, notamment les mitigeurs, les pommes de douche, les robinets, etc.
- Les dommages dus à un montage incorrect, à une utilisation inadéquate et à un entretien incorrect (par exemple, l'utilisation de produits de nettoyage inappropriés) ne sont pas couverts par la garantie.
- Les dommages résultant de l'utilisation de pièces de rechange non originales ne sont pas couverts par la garantie.
- Les dommages résultant de travaux non effectués par des techniciens spécialisés ne sont pas couverts par la garantie.
- Les dommages dus au gel, au calcaire ou à d'autres impuretés à l'intérieur de la douche ne sont pas couverts par la garantie.

En cas de problèmes couverts par la garantie, le produit doit être retourné au vendeur.

- Le produit doit être soigneusement emballé et complet avec toutes les pièces et tous les accessoires ;
- La raison du retour doit être décrite en détail et une preuve d'achat (facture ou reçu) doit être fournie ;
- Les frais de retour sont à la charge de l'acheteur ;
- Le produit retourné sera inspecté dans les locaux du vendeur et réparé ou remplacé à la seule discrétion du vendeur.

Fabrication : Starmatrix Group Inc.

Adresse : 253 Mengxi Road

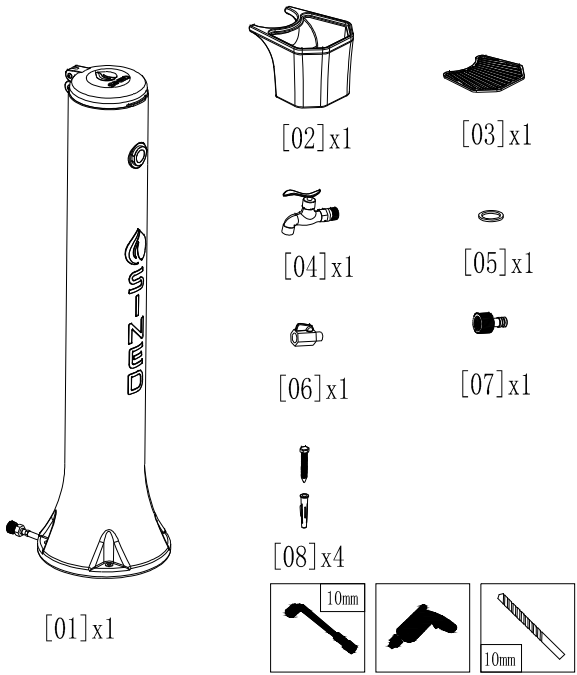
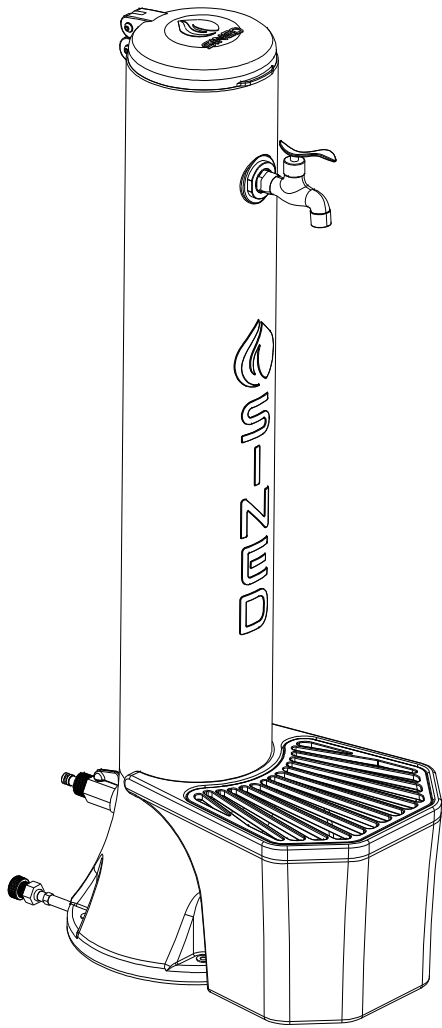
Zhenjiang, Jiangsu, CHINE

Fabriqué en Chine Importé en Italie par M.P.C. srl Via Tortona 21 Milano 20144 Milan Italie Tel

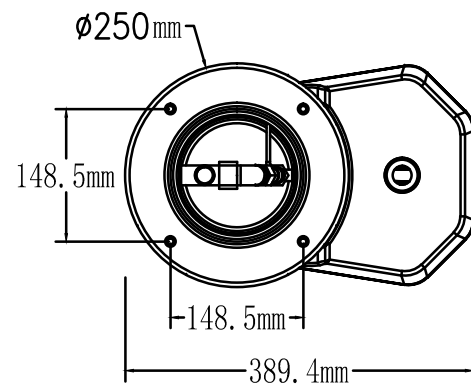
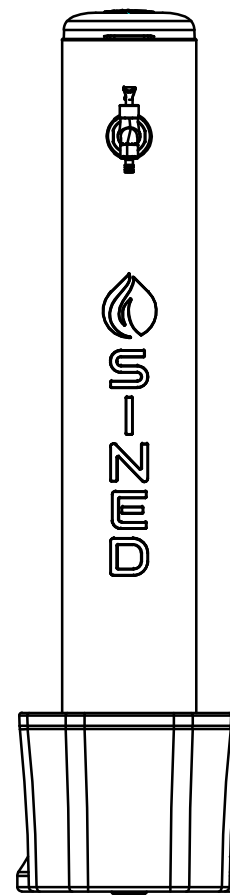
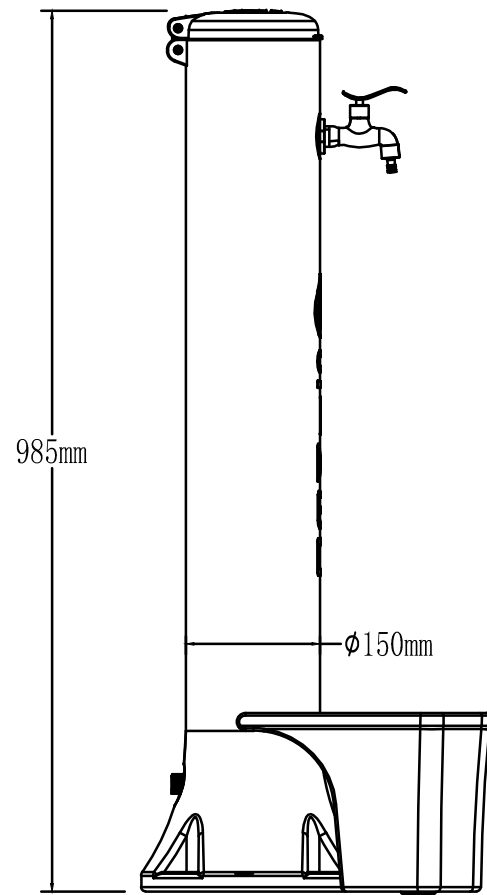
+390221117815e-mail [info@mpcshop.it](mailto:info@mpcshop.it) sito web [www.sinedtechnology.com](http://www.sinedtechnology.com)

La marque SINED et le logo SINED sont enregistrés par SINED VENTAS ONLINE S.L.U. EUTM 018196373





|                               |                             |
|-------------------------------|-----------------------------|
| <p>1</p> <p>[04]x1 [05]x1</p> | <p>2</p> <p>10mm [08]x4</p> |
|                               |                             |
| <p>3</p> <p>[06]x1 [07]x1</p> | <p>4</p>                    |
|                               |                             |
| <p>5</p> <p>[02]x1 [03]x1</p> | <p>6</p>                    |
|                               |                             |
| <p>7</p>                      | <p>8</p>                    |
|                               |                             |



# C150P

