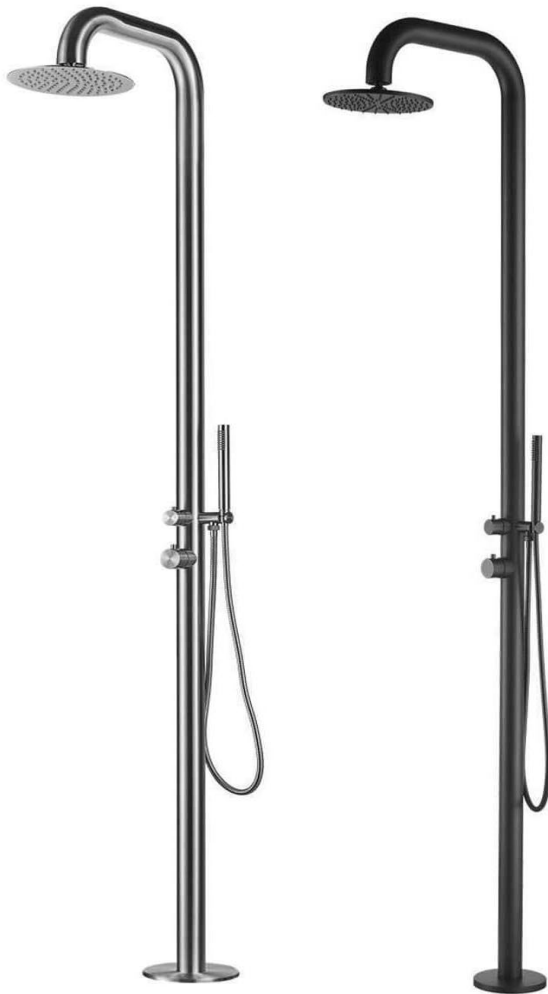


**IT - MANUALE DI USO E MANUTENZIONE
EN - OPERATION AND MAINTENANCE MANUAL
DE- BEDIENUNGS- UND WARTUNGSANLEITUNG
FR- MANUEL D'UTILISATION ET D'ENTRETIEN
ES- MANUAL DE USO Y MANTENIMIENTO**

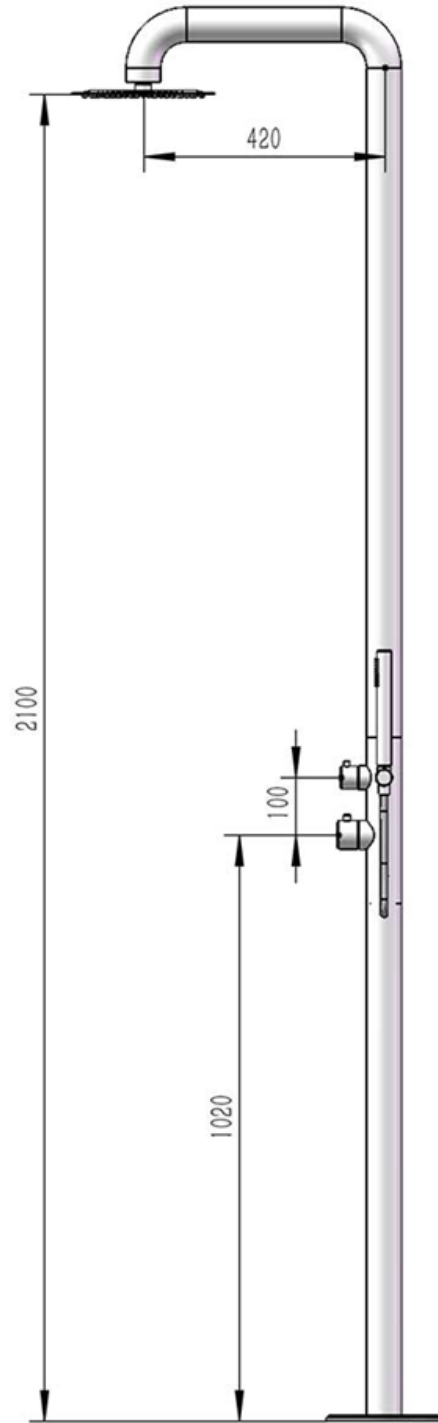
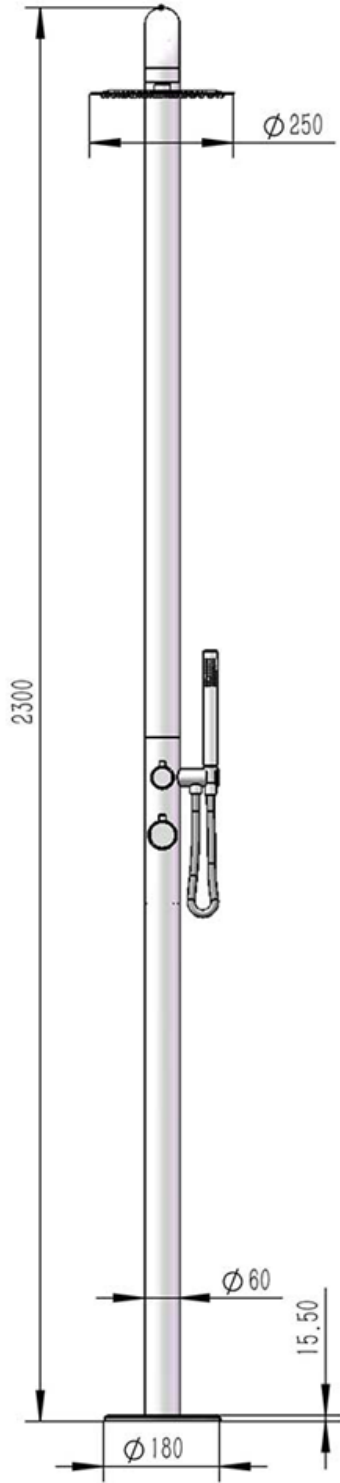


MODELLI / MODELS / MODELLE / MODÈLES / MODELOS

DOCCIA-PULA-INOX

DOCCIA-PULA-NERA

La foto è solo indicativa. Il prodotto reale potrebbe apparire di colorazione diversa.



IT – INSTALLAZIONE

1 Scegliere il punto di montaggio del C-BOX. La distanza fra il C-Box e il posto doccia deve essere di 750 mm. Effettuare i fori in base alle dimensioni del C-Box.

2 Collegare i tubi dell'acqua calda e fredda al C-Box ed assicurarsi che non ci siano perdite

3

Assicurarsi che il C-Box sia verticale e centrato rispetto a voi. Serrare la C-Box al foro inferiore con 4 viti ad espansione M8. Assicurarsi che la piastra del pavimento sia superiore alla linea inferiore e inferiore alla linea centrale della C-Box.

4 Togliere il coperchio del C-Box e i tappi per le uscite dell'acqua calda e fredda. Tagliare la parte eccedente superiore del C-box

5 Inserire il tubo inferiore nel C-BOX, collegare la piastra inferiore al C-BOX con 4 viti, spingere in basso il coperchio inferiore decorato al pavimento.

Doccia Inox Manuale d'installazione C-Box per acqua calda e fredda

6 Inserire il tubo superiore nel tubo inferiore, far combaciare le linee posteriori dei due tubi per formare un rettangolo. Serrare la vite nella parte posteriore dei tubi per completare l'installazione. Collegare la doccia con il tubo flessibile se presente (nota: alcuni componenti potrebbero essere già preinstallati).

EN – INSTALLATION

1 Confirm positions for embedded C-box and shower place (distance btw them is 750mm), then dig holes based on C-box size.

2 Connect hot and cold water pipes to the embedded C-box, make sure no leaking.

3

Make sure C-box is vertical and centered to you. Tighten up C-box to hole bottom with 4pcs M8 expansion screws, make sure floor tile must be higher than bottom line and lower than middle line of C-box.

4 Throw out C-box cover and plugs for hot and cold water outlets. Cut the extra top part of C-box.

5 Insert lower pipe to the C-box, connect bottom plate to C-box with 4 screws, then push down the bottom decorated cover to floor.

Outdoor Shower simple installation manual for Hot and Cold Water with embedded C-box

6 Insert upper pipe into the lower pipe, match back lines on two pipes together to be one rectangular, and lock screw in back pipes to get installation done. Connect handshower with flexible hose if have. (if items have spout, pls note we already got it installed.)

DE- INSTALLATION

1 Installationsort für die C-BOX und die Dusche festlegen (der Abstand zwischen den beiden beträgt 750 mm). Dann Löcher

2 Die Warm- und Kaltwasserleitungen an die C-BOX anschließen und sicherstellen, dass keine Undichtigkeiten vorhanden sind

3

Sicherstellen, dass die C-BOX senkrecht und zentriert zu Ihnen steht. Die C-BOX mit 4 M8-Dehnschrauben am Bodenloch festschrauben. Die Bodenplatte muss sich oberhalb der unteren Linie und unterhalb der mittleren Linie der C-BOX befinden.

4 Die Abdeckung der C-BOX und die Kappen für die Warm- und Kaltwasseranschlüsse entfernen. Den überschüssigen oberen Teil der C-BOX abschneiden

5 Unteres Rohr in die C-BOX einsetzen. Bodenplatte mit 4 Schrauben an der C-BOX befestigen. Anschließend die untere Zierabdeckung bis zum Boden herunterdrücken.

Edelstahl-Duschen Anleitungen zum Anschluss von Warm- und Kaltwasserleitungen mit integrierter C-BOX Vorrichtung

6 Das obere Rohr in das untere Rohr einsetzen, so dass die hinteren Linien der beiden Rohre ein Rechteck bilden. Die Schraube auf der Rückseite der Rohre festziehen, um die Montage abzuschließen. Die Handbrause mit dem flexiblen Schlauch verbinden, wenn die Dusche mit einem solchen ausgestattet ist (Hinweis: einige Bauteile können un installiert sein)

FR- INSTALLATION

1 Confirm positions for embedded C-box and shower place (distance btw them is 750mm), then dig holes based on C-box size.

2 Connect hot and cold water pipes to the embedded C-box, make sure no leaking.

3

Make sure C-box is vertical and centered to you. Tighten up C-box to hole bottom with 4pcs M8 expansion screws, make sure floor tile must be higher than bottom line and lower than middle line of C-box.

4 Throw out C-box cover and plugs for hot and cold water outlets. Cut the extra top part of C-box.

5 Insert lower pipe to the C-box, connect bottom plate to C-box with 4 screws, then push down the bottom decorated cover to floor.

Outdoor Shower simple installation manual for Hot and Cold Water with embedded C-box

6 Insert upper pipe into the lower pipe, match back lines on two pipes together to be one rectangular, and lock screw in back pipes to get installation done.
Connect handshower with flexible hose if have. (if items have spout, pls note we already got it installed.)

ES- INSTALACIÓN

1 Elija el lugar de instalación de la C-Box. La distancia entre la C-Box y la unidad de ducha debe ser de 750 mm. Taladre los agujeros según las dimensiones de la C-Box.

A 90° del lugar de la ducha

Agua fría

Agua caliente

Sitio para ducha

2 Conecte las tuberías de agua caliente y fría a la C-BOX y asegúrese de que no hay fugas.

4 tornillos de expansión M8*80

80

145*145mm

3

Línea central

Línea inferior

Asegúrese de que la caja C-Box esté vertical y centrada con respecto a usted. Apriete la caja C-Box al agujero inferior con 4 tornillos de expansión M8. Asegúrese de que la placa del suelo está por encima de la línea inferior y por debajo de la línea central de la caja C-Box.

4 Retire la tapa de la caja C-Box y los tapones de las salidas del agua caliente y fría. Cortar la parte superior sobrante de la caja C-Box.

Llave hexagonal 8 mm

5 Inserte el tubo inferior en la C-Box, conecte la placa inferior a la C-BOX con 4 tornillos, empuje la capa inferior decorada hasta el suelo.

agua caliente

agua fría

Llave hexagonal 5 mm

Ducha Inox Manual de instalación de la C-Box para agua caliente y fría

6 Inserte el tubo superior en el tubo inferior, haciendo coincidir las líneas posteriores de los dos tubos para formar un rectángulo. Apriete el tornillo en la parte trasera de los tubos para completar la instalación. Conecte la ducha con la manguera si está instalada (nota: algunos componentes pueden estar ya preinstalados).

Llave hexagonal 2.5 mm

750

7

IT - USO E MANUTENZIONE
EN - OPERATION AND MAINTENANCE
DE- NUTZUNG UND WARTUNG
FR- UTILISATION ET ENTRETIEN
ES- USO Y MANTENIMIENTO

ITALIANO

AVVERTENZE

Si raccomanda di leggere attentamente le istruzioni prima di installare ed utilizzare la doccia.

Questo manuale contiene informazioni importanti per il corretto uso e la manutenzione della vostra doccia e va conservato per eventuali necessità future.

Contenuto

La confezione contiene

- Doccia con miscelatore e soffione nonché gli accessori aggiuntivi (p.e. rubinetto lavapiedi, doccetta a mano ecc.) a seconda del modello acquistato
- Kit di installazione completo di viteria
- Manuale Uso e Manutenzione

1) Installazione

L'installazione deve essere eseguita da personale specializzato su un supporto solido, perfettamente in piano e livellato, capace di sostenere il peso della doccia ed di impedirne la caduta.

Il procedimento di installazione è illustrato in dettaglio nel foglio allegato facente parte integrante del presente manuale.

2) Utilizzo

Le docce sono particolarmente sensibili alle impurità ed al calcare nonché, se installate all'esterno, alle basse temperature durante il periodo invernale.

- Si raccomanda di spurgare l'impianto prima di collegare i tubi dell'acqua per evitare che sporco ed impurità possano arrivare all'interno della doccia creando malfunzionamenti.
- Per evitare la formazione di calcare si consiglia vivamente di installare un apposito filtro all'ingresso dell'acqua e di pulire periodicamente la doccia, gli ugelli ed il soffione.
- Prima del periodo invernale o in caso di non utilizzo prolungato, si raccomanda di chiudere l'alimentazione dell'acqua e di svuotare completamente la doccia.
Inoltre è consigliabile smontare la doccia e riporla durante il periodo invernale oppure comunque di proteggere la doccia con delle adeguate coperture.

3) Pulizia

- Per evitare la formazione di macchie dovute al calcare sulle parti esterne della doccia è sufficiente pulirla con un panno umido e sapone, sciacquarla ed asciugarla.

- Non utilizzare detergenti aggressivi o abrasivi o contenenti alcol, acido cloridrico o acido fosforico.

4) Garanzia

Le docce SINED hanno una garanzia di 2 anni dalla data di acquisto per difetti di materiali e di produzione.

- Sono esclusi dalla garanzia i componenti soggetti ad usura ivi compresi miscelatori, soffioni, rubinetti ecc.
- Non sono coperti da garanzia danni dovuti ad errato montaggio, uso improprio e errata manutenzione (p.e. utilizzo di detergenti inappropriati).
- Non sono coperti da garanzia danni derivanti dall'utilizzo di ricambi non originali.
- Non sono coperti da garanzia eventuali danni derivanti da interventi non eseguiti da tecnici specializzati.
- Non sono coperti da garanzia danni dovuti al gelo, al calcare o ad altre impurità all'interno della doccia.

In presenza di problemi coperti da garanzia il prodotto dovrà essere reso al venditore.

- Il prodotto dovrà essere accuratamente imballato e completo di ogni sua parte e di tutti gli accessori;
- Dovrà essere dettagliatamente descritta la motivazione del reso e fornita la prova di acquisto (fattura o scontrino fiscale);
- Le spese di spedizione del reso sono a carico dell'acquirente;
- Il prodotto reso sarà controllato presso il venditore e riparato oppure sostituito ad insindacabile giudizio del venditore stesso.

ENGLISH

WARNINGS

Please read the instructions carefully before installing and using the shower.

This manual contains important information for the proper use and maintenance of your shower and should be kept for future reference.

Content

The package contains

- Shower with mixer and overhead shower as well as additional accessories (e.g. foot wash basin, hand shower, etc.) depending on the model purchased
- Installation kit complete with screws
- Use and Maintenance Manual

5) Installation

The installation must be carried out by specialized personnel on a solid support, perfectly flat and level, able to support the weight of the shower and prevent it from falling.

The installation procedure is explained in detail in the attached sheet which is an integral part of this manual.

6) Use

Showers are particularly sensitive to impurities and limescale and, if installed outdoors, to low temperatures during the winter period.

- It is recommended to purge the system before connecting the water pipes to prevent dirt and impurities from getting into the shower and causing malfunctions.
- To avoid the formation of limescale, it is strongly recommended to install a special filter at the water inlet and to periodically clean the shower, the nozzles and the shower head.
- Before the winter period or in case of prolonged non-use, it is recommended to close the water supply and empty the shower completely.

It is also advisable to dismantle the shower and store it during the winter period or to protect it with suitable covers.

7) Cleaning

- To prevent limescale stains from forming on the outside of the shower, simply clean it with a damp cloth and soap, rinse it and dry it.
- Do not use aggressive or abrasive cleaners or those containing alcohol, hydrochloric acid or phosphoric acid.

8) Warranty

SINED showers have a 2-year warranty from the date of purchase against defects in materials and workmanship.

- The warranty does not cover components subject to wear and tear, including mixers, shower heads, taps, etc.

- The warranty does not cover damage due to incorrect assembly, improper use and incorrect maintenance (e.g. use of inappropriate cleaning agents).
- Damage resulting from the use of non-original spare parts is not covered by the warranty.
- The warranty does not cover any damage resulting from work not carried out by specialised technicians.
- Damage due to frost, limescale or other impurities inside the shower is not covered by the warranty.

In the presence of problems covered by the warranty, the product must be returned to the seller.

- The product must be carefully packed and complete with all its parts and accessories;
- The reason for the return must be described in detail and proof of purchase (invoice or receipt) must be provided;
- Return shipping costs are the responsibility of the buyer;
- The returned product will be checked by the seller and repaired or replaced at the sole discretion of the seller.

FRANÇAIS

AVERTISSEMENTS

Veuillez lire attentivement les instructions avant d'installer et d'utiliser la douche.

Ce manuel contient des informations importantes pour l'utilisation et l'entretien corrects de votre douche et doit être conservé pour référence ultérieure.

Contenu

Le paquet contient

- Douche avec mitigeur et douche de tête ainsi que des accessoires supplémentaires (p. ex. lave-pieds, douchette à main, etc.) selon le modèle acheté.
- Kit d'installation complet avec vis
- Manuel d'utilisation et de maintenance

9) Installation

L'installation doit être effectuée par du personnel spécialisé sur un support solide, parfaitement plat et de niveau, capable de supporter le poids de la douche et d'éviter sa chute.

La procédure d'installation est détaillée dans la fiche jointe, qui fait partie intégrante de ce manuel.

10) Utilisez

Les douches sont particulièrement sensibles aux impuretés et au calcaire et, si elles sont installées à l'extérieur, aux basses températures pendant la période hivernale.

- Il est recommandé de purger le système avant de raccorder les conduites d'eau pour éviter que des saletés et des impuretés ne pénètrent dans la douche et ne provoquent des dysfonctionnements.
- Pour éviter l'accumulation de calcaire, nous recommandons vivement d'installer un filtre spécial à l'entrée de l'eau et de nettoyer périodiquement la douche, les buses et la pomme de douche.
- Avant la période hivernale ou en cas de non-utilisation prolongée, il est recommandé de couper l'alimentation en eau et de vider complètement la douche.
Il est également conseillé de démonter la douche et de la stocker pendant la période hivernale ou de la protéger avec des housses adaptées.

11) Nettoyage

- Pour éviter les taches de calcaire sur l'extérieur de la douche, il suffit de la nettoyer avec un chiffon humide et du savon, de la rincer et de la sécher.
- N'utilisez pas de produits de nettoyage agressifs ou abrasifs ou contenant de l'alcool, de l'acide chlorhydrique ou de l'acide phosphorique.

12) Garantie

Les douches SINED sont garanties 2 ans à compter de la date d'achat contre les défauts de matériaux et de fabrication.

- Sont exclus de la garantie les composants soumis à l'usure, notamment les mélangeurs, les pommes de douche, les robinets, etc.

- Les dommages dus à une installation incorrecte, à une utilisation inadéquate et à un entretien incorrect (par exemple, l'utilisation de produits de nettoyage inappropriés) ne sont pas couverts par la garantie.
- Les dommages résultant de l'utilisation de pièces de rechange non originales ne sont pas couverts par la garantie.
- La garantie ne couvre pas les dommages résultant de travaux non effectués par un technicien spécialisé.
- Les dommages causés par le gel, le calcaire ou d'autres impuretés à l'intérieur de la douche ne sont pas couverts par la garantie.

En cas de problèmes couverts par la garantie, le produit doit être retourné au vendeur.

- Le produit doit être soigneusement emballé et complet avec toutes les pièces et accessoires ;
- La raison du retour doit être décrite en détail et une preuve d'achat (facture ou reçu) doit être fournie ;
- Les frais de retour sont à la charge de l'acheteur ;
- Le produit retourné sera vérifié dans les locaux du vendeur et réparé ou remplacé à la seule discrétion du vendeur.

DEUTSCH

WARNUNGEN

Bitte lesen Sie die Anleitung sorgfältig durch, bevor Sie Ihre Dusche einbauen und benutzen.

Dieses Handbuch enthält wichtige Informationen für die korrekte Verwendung und Wartung Ihrer Dusche und sollte zum späteren Nachschlagen aufbewahrt werden.

Inhalt

Das Paket enthält

- Dusche mit Mischbatterie und Kopfbrause sowie zusätzliches Zubehör (z.B. Fußwaschbecken, Handbrause etc.) je nach gekauftem Modell
- Einbausatz komplett mit Schrauben
- Betriebs- und Wartungshandbuch

1) Einbau

Die Installation muss von Fachpersonal auf einer soliden, vollkommen ebenen und waagerechten Unterlage durchgeführt werden, die das Gewicht der Dusche tragen kann und ein Herunterfallen verhindert.

Das Installationsverfahren ist in dem beigegefügt Blatt beschrieben, das Bestandteil dieser Anleitung ist.

2) Verwendung

Duschen sind besonders empfindlich gegenüber Verunreinigungen und Kalkablagerungen und, wenn sie im Freien installiert sind, gegenüber niedrigen Temperaturen im Winter.

- Es wird empfohlen, das System vor dem Anschließen der Wasserleitungen zu spülen, um zu verhindern, dass Schmutz und Verunreinigungen in die Dusche gelangen und Funktionsstörungen verursachen.
- Um die Bildung von Kalkablagerungen zu verhindern, empfehlen wir dringend, einen speziellen Filter am Wasserzulauf zu installieren und die Dusche, die Düsen und den Duschkopf regelmäßig zu reinigen.
- Vor der Winterzeit oder wenn die Dusche längere Zeit nicht benutzt wird, empfiehlt es sich, die Wasserzufuhr abzustellen und die Dusche vollständig zu entleeren.

Es ist auch ratsam, die Dusche abzubauen und während des Winters einzulagern oder sie mit geeigneten Abdeckungen zu schützen.

3) Reinigung

- Um die Bildung von Kalkflecken auf der Außenseite der Dusche zu vermeiden, reinigen Sie sie einfach mit einem feuchten Tuch und Seife, spülen Sie sie ab und trocknen Sie sie.
- Verwenden Sie keine aggressiven oder scheuernden Reinigungsmittel oder solche, die Alkohol, Salzsäure oder Phosphorsäure enthalten.

4) Garantie

SINED-Duschen haben eine Garantie von 2 Jahren ab Kaufdatum auf Material- und Verarbeitungsfehler.

- Von der Garantie ausgenommen sind Verschleißteile wie Armaturen, Duschköpfe, Wasserhähne usw.
- Die Garantie erstreckt sich nicht auf Schäden, die durch unsachgemäße Installation, unsachgemäßen Gebrauch und falsche Wartung (z.B. Verwendung ungeeigneter Reinigungsmittel) entstehen.
- Die Garantie deckt keine Schäden ab, die durch die Verwendung von Nicht-Original-Ersatzteilen entstehen.
- Die Garantie deckt keine Schäden ab, die auf Arbeiten zurückzuführen sind, die nicht von Fachleuten durchgeführt wurden.
- Die Garantie erstreckt sich nicht auf Schäden, die durch Frost, Kalk oder andere Verunreinigungen in der Dusche entstanden sind.

Im Falle von Problemen, die unter die Garantie fallen, muss das Produkt an den Verkäufer zurückgeschickt werden.

- Das Produkt muss sorgfältig verpackt und vollständig mit allen Teilen und Zubehörteilen sein;
- Der Grund für die Rücksendung muss detailliert beschrieben werden und ein Kaufnachweis (Rechnung oder Quittung) muss vorgelegt werden;
- Die Kosten für die Rücksendung gehen zu Lasten des Käufers;
- Das zurückgegebene Produkt wird durch den Kundendienst des Verkäufers überprüft und nach dessen Ermessen repariert oder ersetzt.

ESPAÑOL

ADVERTENCIAS

Lea atentamente las instrucciones antes de instalar y utilizar su ducha.

Este manual contiene información importante para el correcto uso y mantenimiento de su ducha y debe conservarse para futuras consultas.

Contenido

El paquete contiene

- Ducha con mezclador y ducha superior, así como accesorios adicionales (por ejemplo, lavabo de pie, ducha de mano, etc.) según el modelo adquirido
- Kit de instalación completo con tornillos
- Manual de uso y mantenimiento

1) Instalación

La instalación debe ser realizada por personal especializado sobre un soporte sólido, perfectamente plano y nivelado, capaz de soportar el peso de la ducha y evitar su caída.

El procedimiento de instalación se detalla en la hoja adjunta, que forma parte de este manual.

2) Utilizar

Las duchas son especialmente sensibles a las impurezas y la cal y, si se instalan en el exterior, a las bajas temperaturas durante el invierno.

- Se recomienda purgar el sistema antes de conectar las tuberías de agua para evitar que la suciedad y las impurezas entren en la ducha y provoquen su mal funcionamiento.
- Para evitar la formación de cal, recomendamos encarecidamente instalar un filtro especial en la entrada de agua y limpiar periódicamente la ducha, las boquillas y la alcachofa.
- Antes del periodo invernal o si la ducha no se utiliza durante un periodo de tiempo prolongado, se recomienda cerrar el suministro de agua y vaciar la ducha por completo.

También es aconsejable desmontar la ducha y guardarla durante el periodo invernal o protegerla con fundas adecuadas.

3) Limpieza

- Para evitar la formación de manchas de cal en el exterior de la ducha, basta con limpiarla con un paño húmedo y jabón, aclararla y secarla.
- No utilice productos de limpieza agresivos o abrasivos o que contengan alcohol, ácido clorhídrico o ácido fosfórico.

4) Garantía

Las duchas SINED tienen una garantía de 2 años a partir de la fecha de compra contra defectos de materiales y fabricación.

- Quedan excluidos de la garantía los componentes sujetos a desgaste, incluidos los mezcladores, los cabezales de ducha, los grifos, etc.
 - La garantía no cubre los daños debidos a una instalación incorrecta, un uso inadecuado y un mantenimiento incorrecto (por ejemplo, el uso de productos de limpieza inadecuados).
 - La garantía no cubre los daños causados por el uso de piezas de recambio no originales.
 - La garantía no cubre los daños derivados de trabajos no realizados por técnicos especializados.
 - La garantía no cubre los daños causados por la escarcha, la cal u otras impurezas en la ducha.
- En caso de problemas cubiertos por la garantía, el producto debe ser devuelto al vendedor.
- El producto debe estar cuidadosamente embalado y completo con todas las piezas y accesorios;

- El motivo de la devolución debe describirse detalladamente y debe aportarse la prueba de compra (factura o recibo);
 - Los gastos de devolución corren a cargo del comprador;
 - El producto devuelto será revisado en las instalaciones del vendedor y reparado o sustituido a discreción del mismo.
-

Produzione: M8 IMP & EXP CO., LTD
Indirizzo: No 5, Longxi Industrial Area
Yuhuan, Zhejiang, CHINA

Made in China Importato in Italia da M.P.C. srl Via Tortona 21 Milano 20144 Italia

Tel +39 02 21117815 / e-mail info@sineditalia.com / sito web www.sineditalia.com

Il marchio SINED e il logo SINED sono registrati da SINED VENTAS ONLINE S.L.U. EUTM 018196373