

# CHUVEIROS DE POLIETILENO PARA ÁGUA QUENTE E FRIA

## MANUAL DE UTILIZAÇÃO E MANUTENÇÃO



**SINED**

DOCCIA-LUNA-BIANCA-LCD – LUNA-BRANCO-LCD

CHUVEIRO-LAVA-NERA-LCD – LUNA-BLACK-LCD



A foto é meramente indicativa. O produto real pode parecer ter uma coloração diferente.

## **MANUAL DE UTILIZAÇÃO E MANUTENÇÃO**

Este manual é parte integrante do produto adquirido. Ele contém informações importantes para a instalação e uso do produto. Antes de utilizar o produto, leia atentamente as instruções, especialmente as advertências de segurança. O não cumprimento das instruções e advertências pode resultar em ferimentos pessoais graves e no produto. As instruções fornecidas baseiam-se nas regras e regulamentos válidos na União Europeia. Para outros países, cumpra as disposições específicas relevantes. Guarde as instruções em caso de necessidade futura e transmita-as a terceiros.

### **UTILIZAÇÃO PREVISTA**

Um chuveiro com uma fonte de água quente e fria separada é projetado para ser usado tanto no interior como no exterior. Utilize o produto apenas conforme descrito nas instruções. Qualquer outro uso pode causar danos a bens ou mesmo pessoas. Este produto não é um brinquedo. O fabricante ou vendedor não assume qualquer responsabilidade por quaisquer danos resultantes de uma utilização incorreta ou que não esteja em conformidade com a utilização pretendida declarada.

### **Avisos de segurança**

**Leia atentamente e obedeça a todos os avisos e instruções. O seu incumprimento pode resultar em danos materiais, ferimentos pessoais graves ou mesmo morte. Estas advertências, instruções e disposições em matéria de segurança dos produtos abrangem muitos, mas não todos, os riscos e perigos possíveis. Recomenda-se cautela e avaliação correta de todas as situações perigosas. O uso inadequado do produto também pode causar perigo à vida.**

**Atenção! Quaisquer reparações só devem ser efetuadas por pessoal qualificado, a fim de evitar possíveis perigos. Se necessário, contacte um técnico qualificado. Em caso de autorreparação, instalação incorreta ou uso incorreto, as reclamações de responsabilidade e garantia são nulas. Apenas as peças sobresselentes que correspondam aos dados originais do produto podem ser utilizadas para reparações.**

**ATENÇÃO! Perigos para crianças e pessoas com capacidades físicas, sensoriais ou mentais reduzidas ou falta de experiência e conhecimentos: As crianças não devem brincar com este produto. A limpeza não deve ser efetuada por crianças ou pessoas com capacidades físicas, sensoriais ou mentais reduzidas.**

**NOTA: Risco de danos! O produto pode ser danificado pelo uso inadequado.**

### **Controlado conteúdo**

**ATENÇÃO! Risco de danificar o produto! Se a embalagem for aberta sem o devido cuidado com uma faca afiada ou outras ferramentas cortantes, o conteúdo pode estar danificado. Ao abrir a embalagem, tenha muito cuidado!**

Verifique se o produto e os componentes individuais estão intactos e sem danos. Caso contrário, não utilize o produto e contacte imediatamente o vendedor.

A embalagem contém:

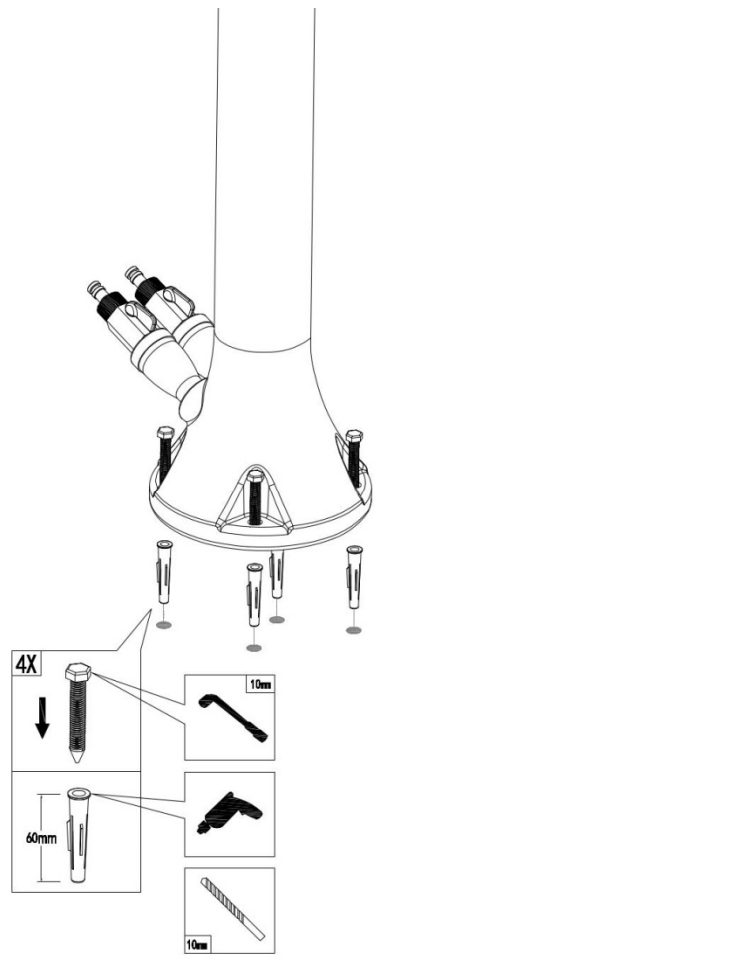
- Chuveiro com misturador, chuveiro LCD-LED-5 e torneira para lavagem de pés
- Kit de instalação completo com parafusos
- 2 filtros anticalcário
- 1 saco de proteção
- Manual de Utilização e Manutenção
- 2 torneiras de entrada

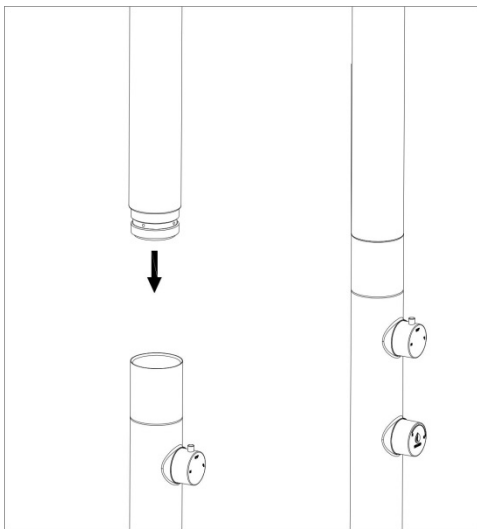
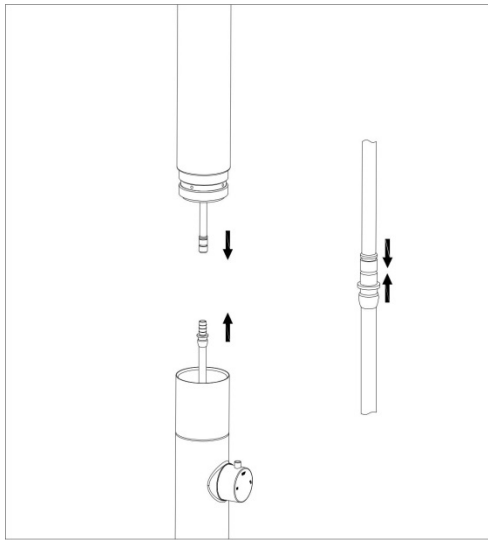
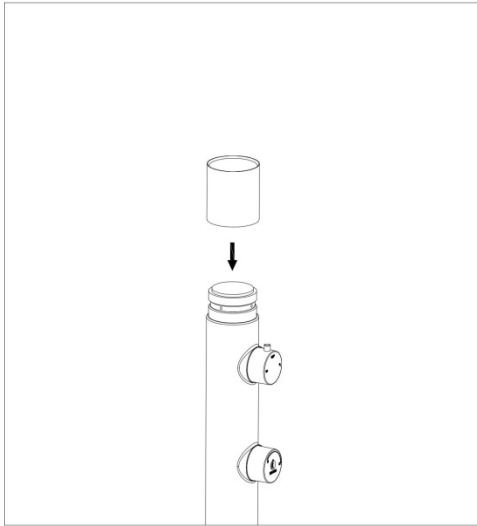
## 1. Instalação

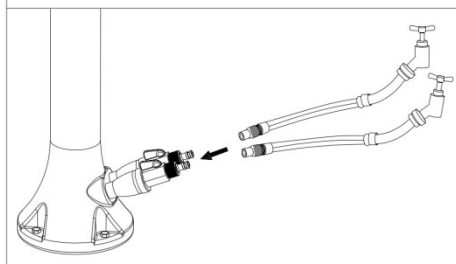
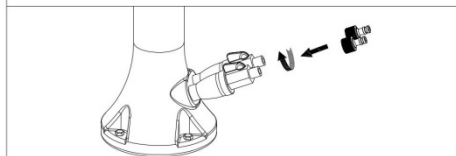
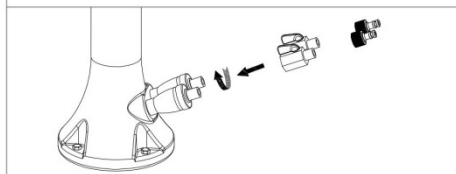
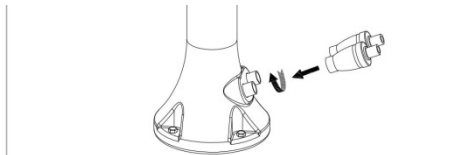
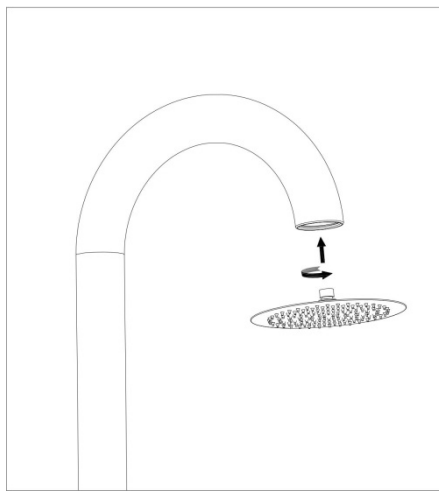
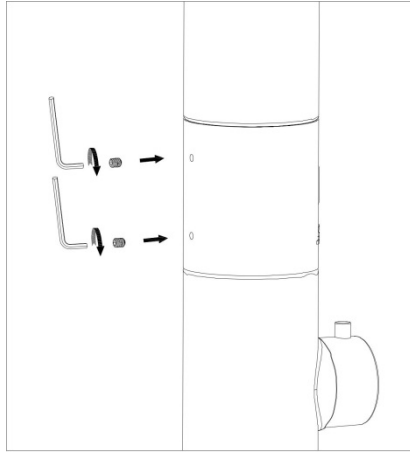
### 1.1 Instalação de chuveiro

A instalação deve ser realizada por pessoal especializado num suporte sólido, perfeitamente plano e nivelado, capaz de suportar o peso do chuveiro e evitar a sua queda.

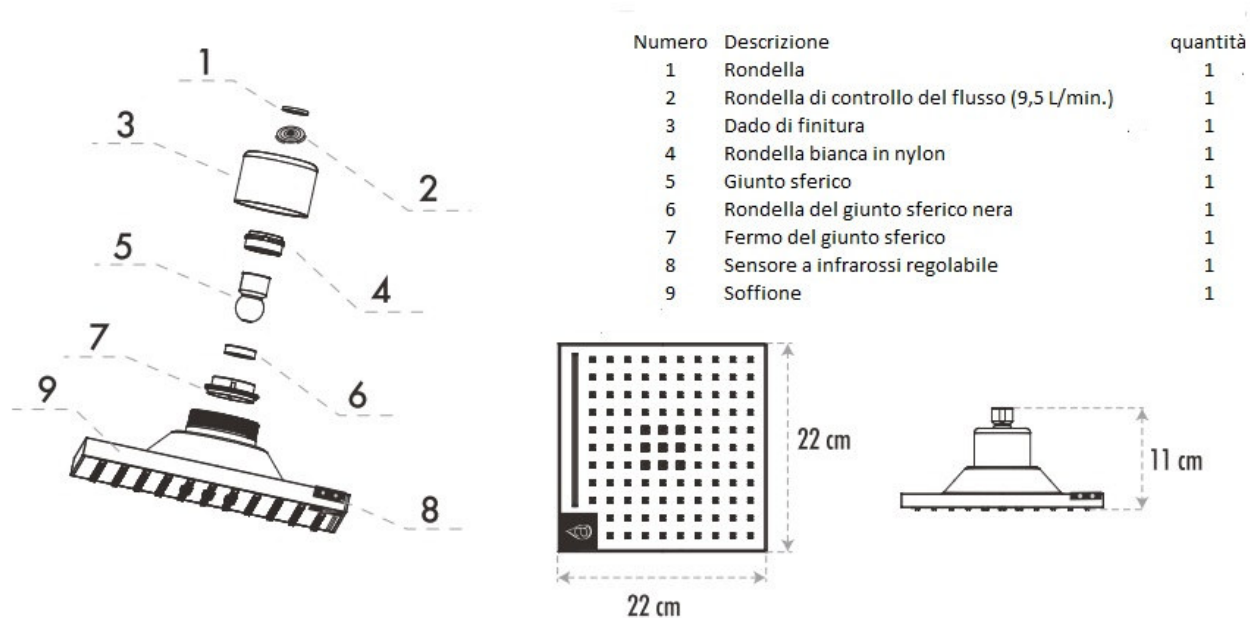
Siga os passos indicados nas imagens:





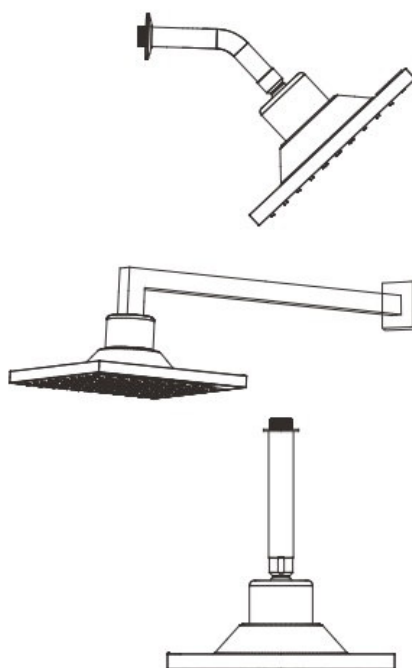


## 1.2 Chuveiro – lista de peças



O modelo mostrado nas etapas de instalação pode ser diferente do contido no pacote. No entanto, as conexões e as etapas de instalação permanecem as mesmas.

### Uso recomendado



Incline o sensor infravermelho para cima e para baixo para ajustar seu alcance

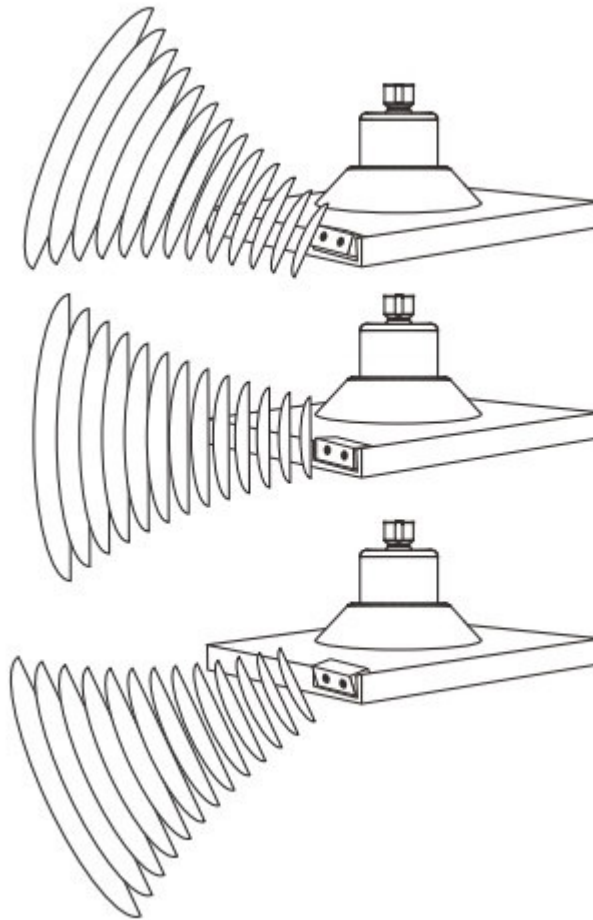


Tabella problemi e soluzioni		
Problema	Causa	Soluzione
Basso flusso acqua	- le tubazioni dell'acqua sono sovraccariche	- collegare la valvola all'alimentazione principale dell'acqua calda e fredda
	- le valvole non sono regolate correttamente	- controllare e pulire la rondella di controllo del flusso
	- c'è dello sporco nelle tubature o nella valvola	- togliere la rondella di controllo del flusso

## 2 Utilização

Os chuveiros são particularmente sensíveis a impurezas e calcário e, se instalados ao ar livre, a baixas temperaturas durante o inverno.

- Recomenda-se limpar o sistema antes de ligar os tubos de água para evitar que a sujidade e as impurezas entrem no chuveiro e criem avarias.
- Para evitar o acúmulo de calcário, é altamente recomendável instalar os filtros anti-calcário fornecidos na entrada de água e limpar periodicamente o chuveiro, bicos e chuveiro.
- Antes do período de inverno ou em caso de não utilização prolongada, recomenda-se desligar o fornecimento de água e esvaziar completamente o chuveiro.  
Também é aconselhável desmontar o chuveiro e armazená-lo em um local seco durante o inverno e proteger o chuveiro com tampas adequadas ou com o saco fornecido.

## 3 Limpeza

- Para evitar a formação de manchas de calcário na parte externa do chuveiro, basta limpá-lo com um pano úmido e sabão, enxaguar e secar.
- Não utilize produtos de limpeza agressivos ou abrasivos ou que contenham álcool, ácido clorídrico ou ácido fosfórico.
- NÃO UTILIZE SAL OU ANTICONGELANTE NA ÁGUA PARA EVITAR O CONGELAMENTO. ISSO ANULARÁ A GARANTIA DO PRODUTO.
- Use apenas produtos não agressivos para limpar o chuveiro . NÃO UTILIZE DETERGENTES à base de cetonas, hidrocarbonetos, ácidos, ésteres e éteres. Para a desinfecção, siga as recomendações de utilização do produto. Depois de limpar o chuveiro, enxague sempre com água limpa.

#### 4 Garantia

Os chuveiros SINED têm uma garantia de 2 anos a partir da data de compra para defeitos de materiais e de fabrico.

- Os componentes sujeitos a desgaste estão excluídos da garantia.
- Danos devidos a instalação incorreta, uso inadequado e manutenção incorreta (por exemplo, uso de agentes de limpeza inadequados) não são cobertos pela garantia.
- Os danos resultantes da utilização de peças sobresselentes não originais não são cobertos pela garantia.
- Qualquer dano resultante de intervenções não realizadas por técnicos especializados não é coberto pela garantia.
- Danos causados por geada, calcário ou outras impurezas no interior do chuveiro não são cobertos pela garantia.

Em caso de problema de garantia, o produto deve ser devolvido ao vendedor.

- O produto deve ser cuidadosamente embalado e completo com todas as suas peças e acessórios;
- O motivo da devolução deve ser descrito detalhadamente e deve ser fornecido o comprovativo de compra (fatura ou recibo);
- Os portes de envio da devolução são da responsabilidade do comprador;
- O produto devolvido será verificado nas instalações do vendedor e reparado ou substituído a critério exclusivo do vendedor.

Produção: Starmatrix Group Inc.  
Endereço: 253 Mengxi Road  
Zhenjiang, Jiangsu, CHINA

Made in China Importado na Itália por M.P.C. srl - Via Tortona, 21 - 20126 Milão Itália Tel +39 3357600875  
e-mail [info@mpcshop.it](mailto:info@mpcshop.it) site [www.sineditalia.it](http://www.sineditalia.it)

A marca SINED e o logótipo SINED estão registados pela SINED VENTAS ONLINE S.L.U. 018196373 MUE