

CHUVEIROS DE POLIETILENO **PARA ÁGUA QUENTE E FRIA**
MANUAL DE UTILIZAÇÃO E MANUTENÇÃO



SINED

CHUVEIRO-LUA-D-BRANCO-LCD – LUNA-BLANC-LCD

CHUVEIRO-LUA-D-PRETO-LCD – LUA-PRETO-LCD



A foto é meramente indicativa. O produto real pode parecer uma colorway diferente.

MANUAL DE UTILIZAÇÃO E MANUTENÇÃO

Este manual é parte integrante do produto adquirido. Ele contém informações importantes para a instalação e uso do produto. Antes de utilizar o produto, leia atentamente as instruções, especialmente as advertências de segurança. O não cumprimento das instruções e advertências pode resultar em ferimentos graves e danos ao produto. As instruções fornecidas baseiam-se nas regras e regulamentos em vigor na União Europeia. Para outros países, cumpra as disposições específicas aplicáveis. Guarde as instruções para o caso de precisar delas no futuro e transmita-as a terceiros.

UTILIZAÇÃO PREVISTA

Um chuveiro com uma fonte de água quente e fria separada é projetado para ser usado tanto no interior como no exterior. Utilize o produto apenas conforme descrito nas instruções. Qualquer outro uso pode causar danos à propriedade ou mesmo a pessoas. Este produto não é um brinquedo. O fabricante ou vendedor não assume qualquer responsabilidade por quaisquer danos resultantes de uso indevido ou uso não de acordo com o uso pretendido.

Avisos de segurança

Leia atentamente e siga todos os avisos e instruções. O não cumprimento destas regras pode resultar em danos materiais, ferimentos graves ou até mesmo morte. Estes avisos, instruções e disposições em matéria de segurança dos produtos abrangem muitos, mas não todos, os riscos e perigos possíveis. Recomenda-se cautela e avaliação adequada de todas as situações perigosas. O uso inadequado do produto também pode ser fatal.

Atento! Quaisquer reparações só devem ser efetuadas por pessoal qualificado para evitar possíveis perigos. Se necessário, contacte um técnico qualificado. Em caso de autorreparação, instalação incorreta ou uso indevido, a responsabilidade e os direitos de garantia são nulos e sem efeito. Apenas as peças sobresselentes que correspondam aos dados originais do produto podem ser utilizadas para reparações.

ATENÇÃO! Perigos para crianças e pessoas com capacidades físicas, sensoriais ou mentais reduzidas ou falta de experiência e conhecimentos: As crianças não devem brincar com este produto. A limpeza não deve ser efetuada por crianças ou pessoas com capacidades físicas, sensoriais ou mentais reduzidas.

NOTA: Risco de danos! O produto pode ser danificado pelo uso indevido.

Controlo de conteúdos

ATENÇÃO! Risco de danos ao produto! Se a embalagem for aberta descuidadamente com uma faca afiada ou outras ferramentas cortantes, o conteúdo pode estar danificado. Ao abrir a embalagem, tenha muito cuidado!

Verifique se o produto e os vários componentes estão intactos e sem danos. Caso contrário, não utilize o produto e contacte imediatamente o vendedor.

A embalagem contém:

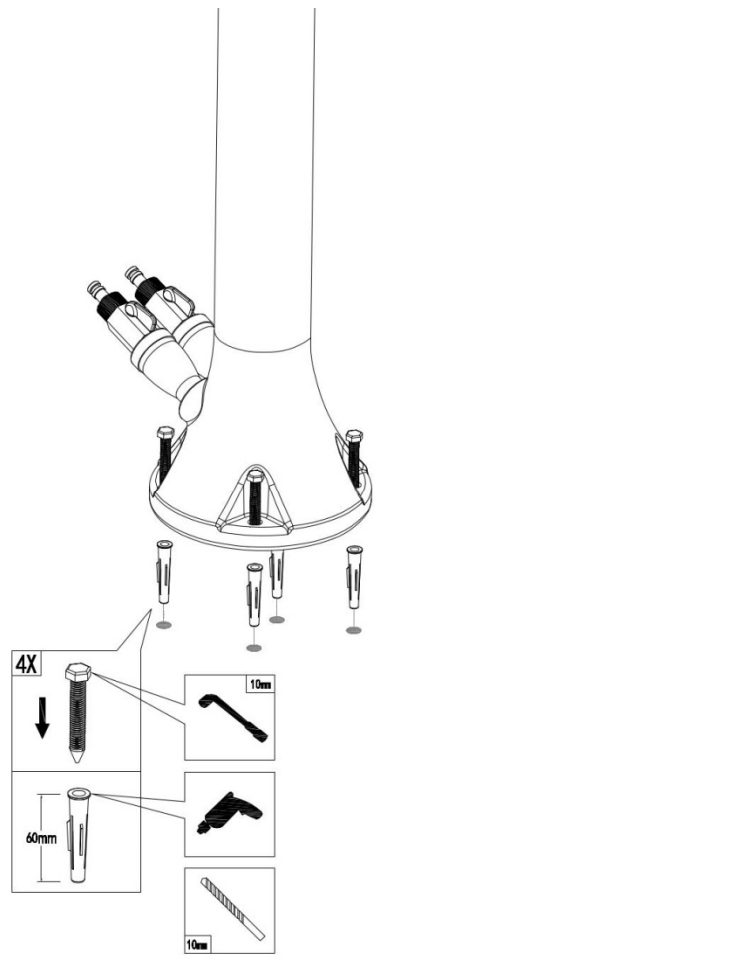
- Chuveiro com misturador, chuveiro LCD-LED-5 e torneira para lavagem de pés
- Kit de instalação completo com parafusos
- 2 filtros anticalcário
- 1 saco de proteção
- Manual de Operação e Manutenção
- 2 torneiras de entrada

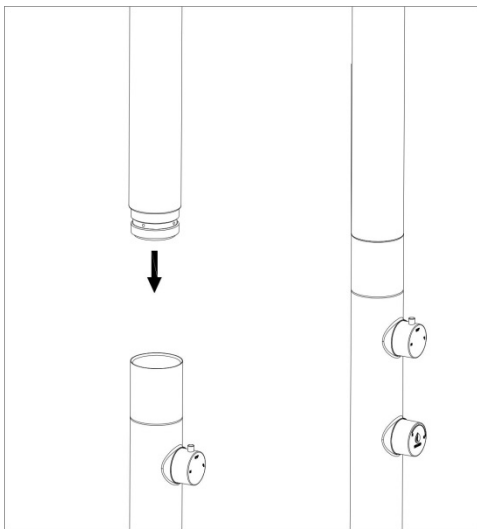
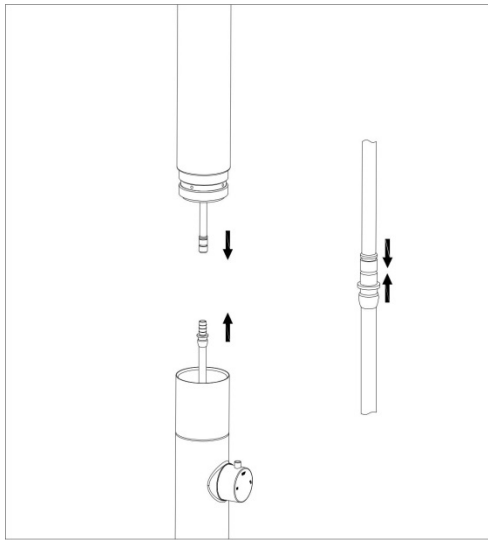
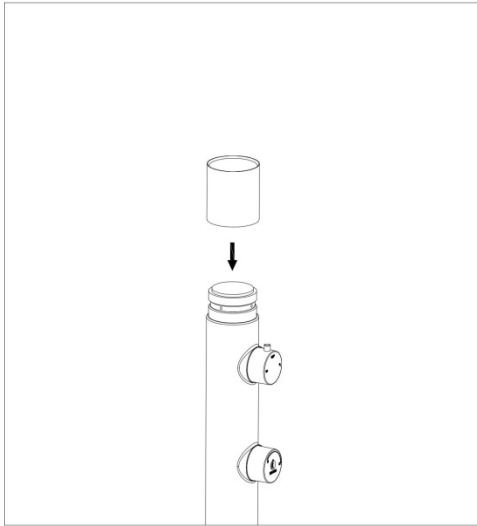
1. Instalação

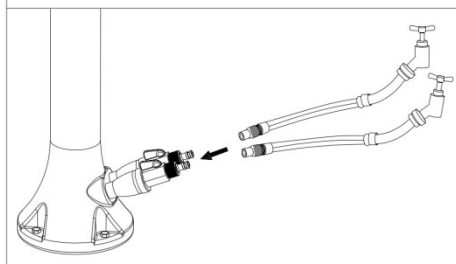
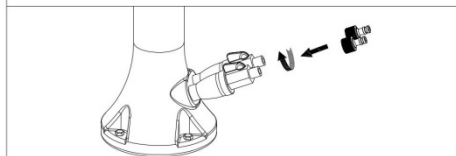
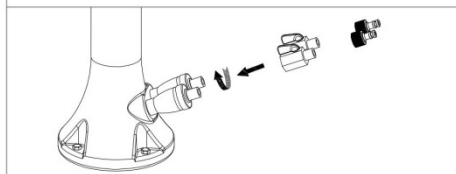
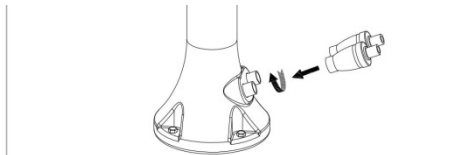
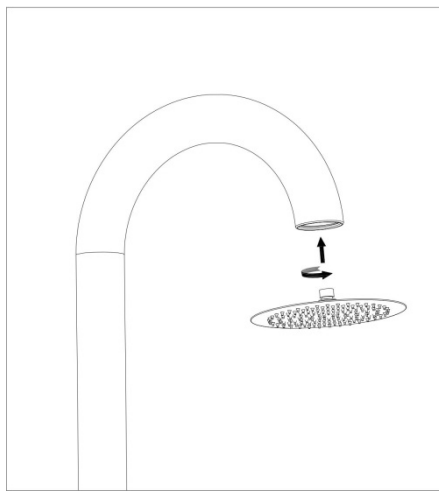
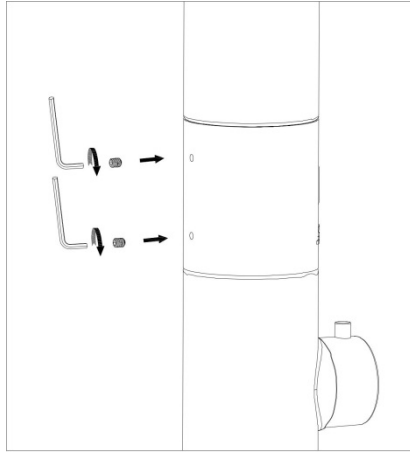
1.1 Instalação do chuveiro

A instalação deve ser realizada por pessoal especializado num suporte sólido, perfeitamente plano e nivelado, capaz de suportar o peso do chuveiro e evitar a sua queda.

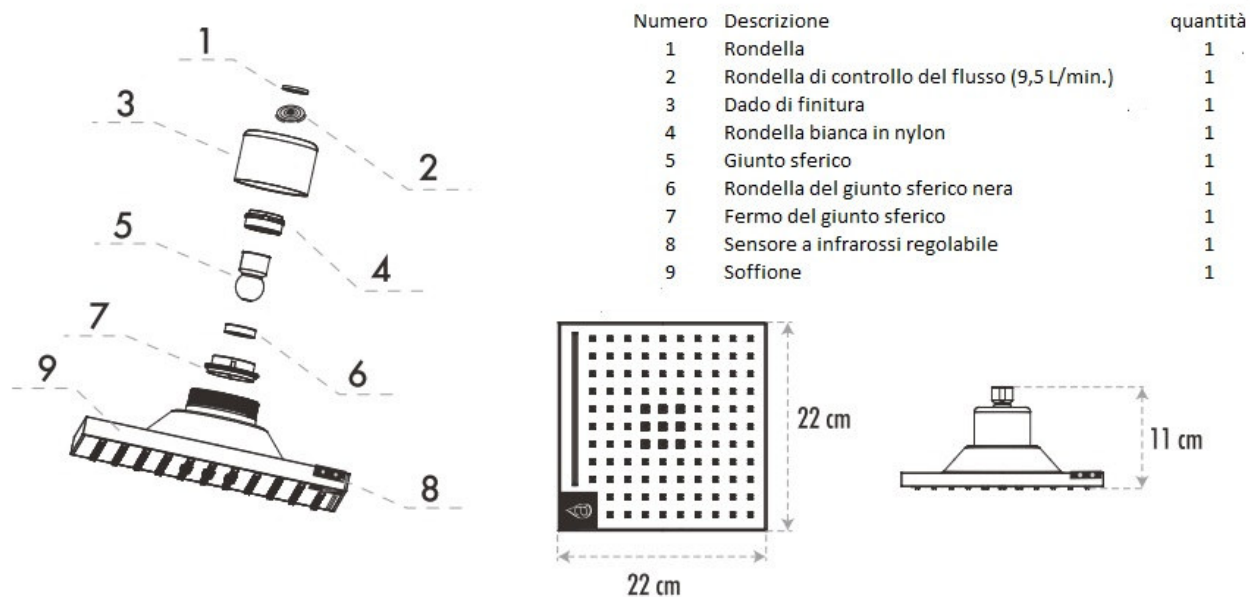
Siga os passos mostrados nas imagens:





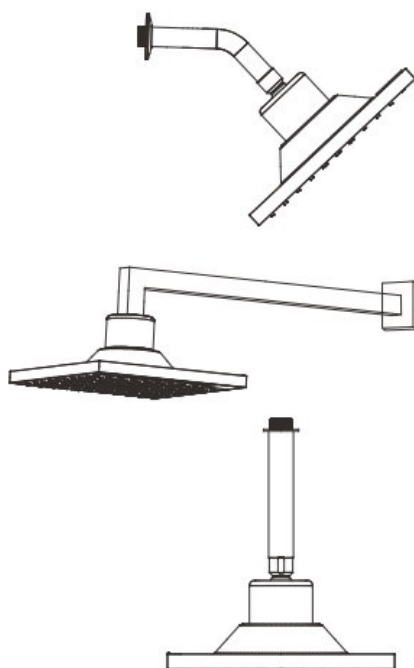


1.2 Shower Head Peças lista



O modelo mostrado nas etapas de instalação pode ser diferente do contido no pacote. No entanto, as etapas de login e instalação permanecem as mesmas.

Uso recomendado



Incline o sensor infravermelho para cima e para baixo para ajustar seu alcance

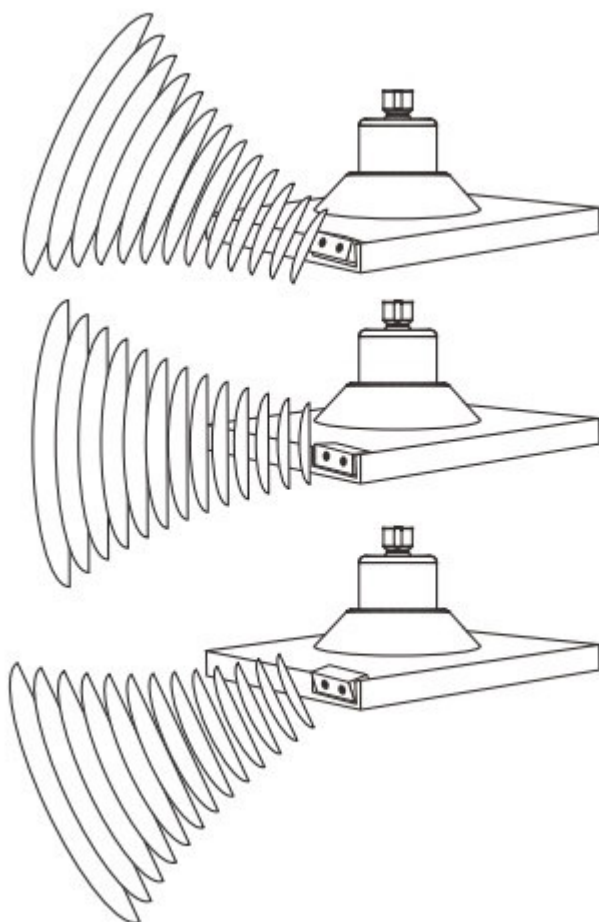


Tabella problemi e soluzioni		
Problema	Causa	Soluzione
Basso flusso acqua	- le tubazioni dell'acqua sono sovraccariche	- collegare la valvola all'alimentazione principale dell'acqua calda e fredda
	- le valvole non sono regolate correttamente	- controllare e pulire la rondella di controllo del flusso
	- c'è dello sporco nelle tubature o nella valvola	- togliere la rondella di controllo del flusso

2 Utilização

Os chuveiros são particularmente sensíveis a impurezas e calcário e, se instalados ao ar livre, a baixas temperaturas durante o inverno.

- É aconselhável limpar o sistema antes de ligar as linhas de água para evitar que a sujidade e as impurezas entrem no chuveiro e criem avarias.
- Para evitar o acúmulo de calcário, é altamente recomendável instalar os filtros anti-calcário fornecidos na entrada de água e limpar periodicamente o chuveiro, bicos e chuveiro.
- Antes do período de inverno ou em caso de não utilização prolongada, é aconselhável desligar o fornecimento de água e esvaziar completamente o chuveiro.
Também é aconselhável desmontar o chuveiro e armazená-lo em local seco durante o inverno e proteger o chuveiro com capas especiais ou com o saco fornecido.

3 Limpeza

- Para evitar que se formem manchas de calcário no exterior do chuveiro, basta limpá-lo com um pano húmido e sabão, enxaguar e secar .
- Não utilize produtos de limpeza agressivos ou abrasivos ou que contenham álcool, ácido clorídrico ou ácido fosfórico.
- NÃO UTILIZE SAL OU ANTICONGELANTE NA ÁGUA PARA EVITAR O CONGELAMENTO. AO FAZÊ-LO, A GARANTIA DO PRODUTO SERÁ ANULADA.
- Use apenas produtos não agressivos para limpar o chuveiro . NÃO UTILIZE DETERGENTES à base de cetonas, hidrocarbonetos, ácidos, ésteres e éteres. Para a desinfecção, siga as recomendações de utilização do produto. Depois de limpar o chuveiro, enxague sempre com água limpa.

4 Garantia

Os chuveiros SINED são cobertos por uma garantia de 2 anos a partir da data de compra para defeitos de materiais e mão de obra.

- Os componentes sujeitos a desgaste estão excluídos da garantia.
- Danos causados por instalação incorreta, uso inadequado e manutenção inadequada (por exemplo, uso de produtos de limpeza inadequados) não são cobertos pela garantia.
- Os danos resultantes da utilização de peças de substituição não originais não são cobertos pela garantia.
- Qualquer dano resultante de trabalho não realizado por técnicos especializados não é coberto pela garantia.
- Danos causados por geada, calcário ou outras impurezas no interior do chuveiro não são cobertos pela garantia.

Em caso de problema de garantia, o produto deve ser devolvido ao vendedor.

- O produto deve ser cuidadosamente embalado e completo com todas as suas peças e acessórios;
- O motivo da devolução deve ser descrito detalhadamente e deve ser fornecido o comprovativo de compra (fatura ou recibo);
- Os custos de envio da devolução são da responsabilidade do comprador;
- O produto devolvido será inspecionado no local do vendedor e reparado ou substituído a critério exclusivo do vendedor.

Produção : Starmatrix Group Inc.
Endereço : 253 Mengxi Road
Zhenjiang, Jiangsu, CHINE

Made in China Importado para a Itália por M.P.C. srl - Via Tortona, 21 - 20126 Milão Itália Tel +39 3357600875 e-mail info@mpcshop.it site b www.sineditalia.it

A marca SINED e o logótipo SINED estão registados pela SINED VENTAS ONLINE S.L.U. 018196373 MUE