

CHUVEIROS DE POLIETILENO COM ÁGUA QUENTE E FRIA

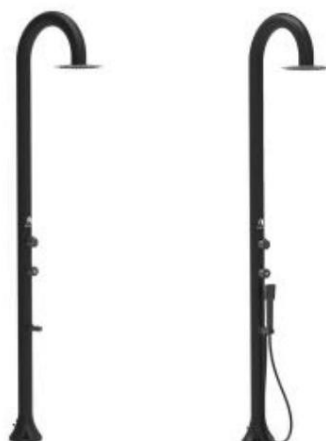
MANUAL DE USO E MANUTENÇÃO



SINED

DUCHE-LUNA-D-PRETO-SENSOR

CHUVEIRO-LUNA-D-BRANCO-SENSOR



A foto é apenas indicativa. O produto real pode ter cores diferentes.

Este manual é parte integrante do produto adquirido. Contém informações importantes para instalação e utilização do produto. Antes de utilizar o produto, leia atentamente as instruções e em particular os avisos de segurança. O não cumprimento das instruções e advertências pode causar sérios danos às pessoas e ao produto. As instruções fornecidas baseiam-se nas regras e regulamentos válidos na União Europeia. Para os demais países, siga as disposições específicas sobre o assunto. Guarde as instruções em caso de necessidade futura e repasse-as a terceiros.

USO PRETENDIDO

Um chuveiro com fornecimento separado de água quente e fria foi projetado para ser usado tanto dentro e fora. Use o produto apenas conforme descrito nas instruções. Qualquer uso diferente pode causar danos a coisas ou até mesmo a pessoas. Este produto não é um brinquedo. O fabricante ou vendedor não assume qualquer responsabilidade por quaisquer danos resultantes de uso incorreto ou que não esteja em conformidade com o uso pretendido declarado.

Avisos de segurança

Leia atentamente e siga todos os avisos e instruções. O não cumprimento delas pode causar danos materiais, ferimentos pessoais graves ou até morte. Estes avisos, instruções e disposições de segurança do produto cobrem muitos, mas não todos, riscos e perigos possíveis. Recomenda-se prestar atenção e avaliar corretamente todas as situações perigosas. O uso incorreto do produto também pode causar perigo à vida.

Atenção! Qualquer trabalho de reparação deve ser realizado exclusivamente por pessoal qualificado para evitar possíveis perigos. Se necessário, contacte um técnico qualificado. Em caso de reparos feitos por você mesmo, montagem inadequada ou uso incorreto, aplicam-se direitos de responsabilidade e garantia eles decaem. Para reparos, somente poderão ser utilizadas peças sobressalentes que correspondam aos dados originais do produto.

AVISO! Perigos para crianças e pessoas com capacidades físicas, sensoriais ou mentais reduzidas ou com falta de experiência e conhecimento: As crianças não devem brincar com este produto. A limpeza não deve ser realizada por crianças ou pessoas com capacidades físicas, sensoriais ou mentais reduzidas.

NOTA: Risco de danos! O produto pode ser danificado pelo uso indevido.

Controle de conteúdo

AVISO! Perigo de danificar o produto! Se a embalagem for aberta sem a devida atenção com uma faca afiada ou outra ferramenta pontiaguda, o conteúdo pode ser danificado. Portanto, tenha muito cuidado ao abrir a embalagem!

Verifique se o produto e os componentes individuais estão intactos e não danificados. Caso contrário, não utilize o produto e entre em contato imediatamente com o vendedor.

O pacote contém:

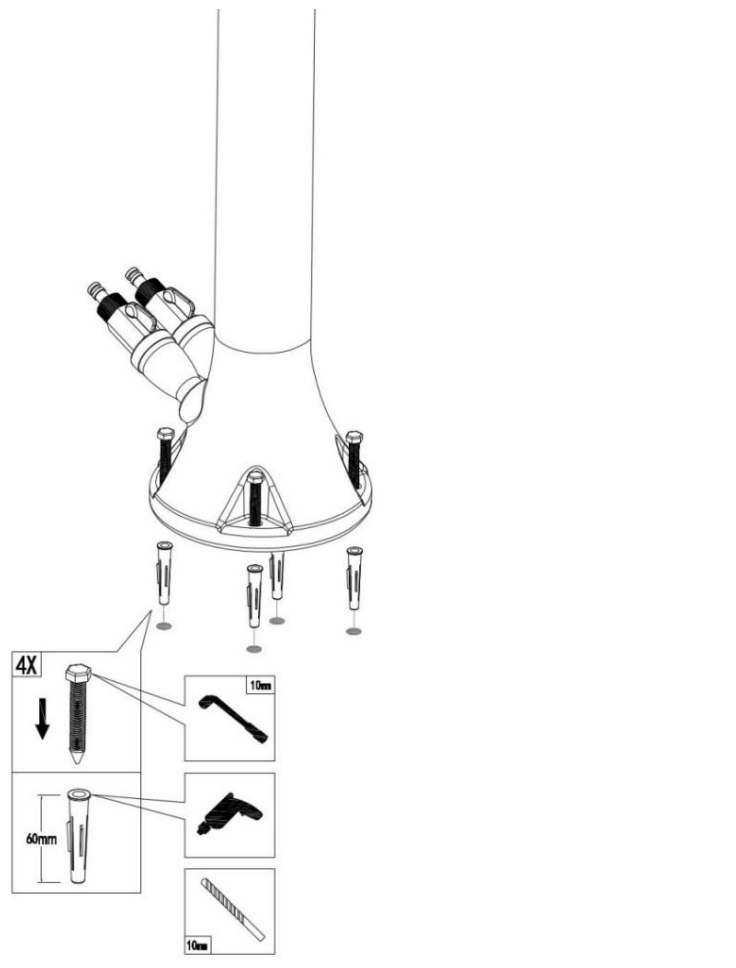
- Chuveiro com misturador e chuveiro, bem como acessórios adicionais (por exemplo, torneira para lava-pés ou chuveiro de mão, etc.) dependendo do modelo adquirido
- Kit de instalação completo com parafusos
- 2 filtros anti-calcário
- 1 bolsa protetora
- Manual de uso e manutenção
- 2 torneiras de entrada

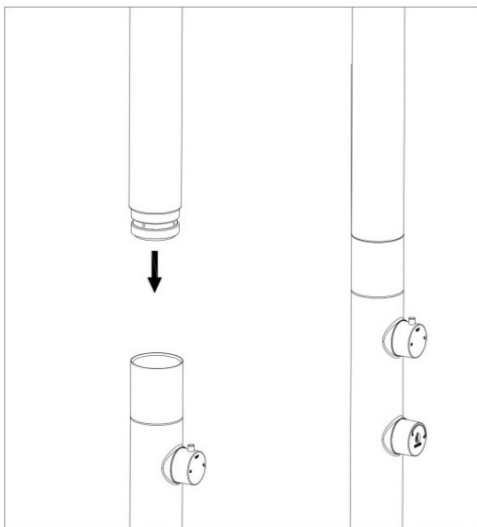
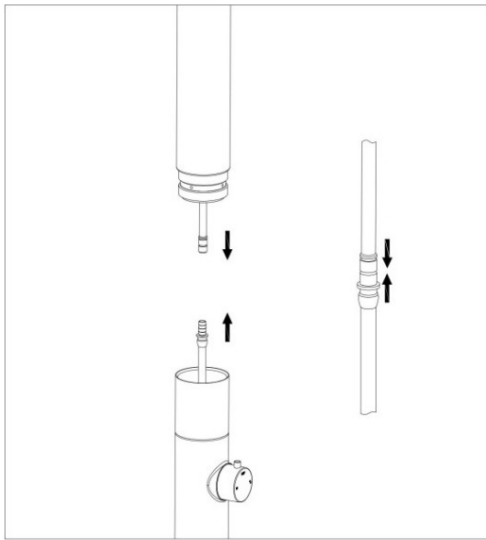
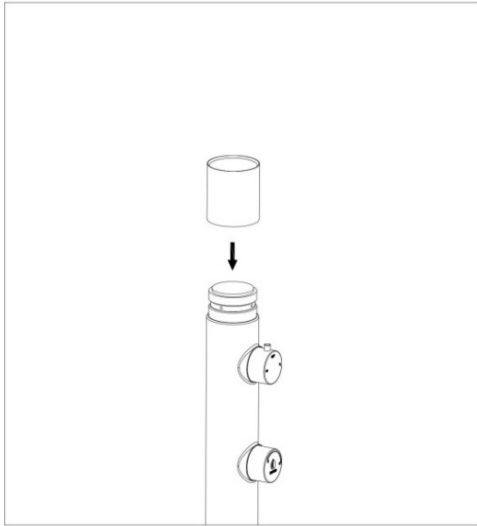
1) Instalação A

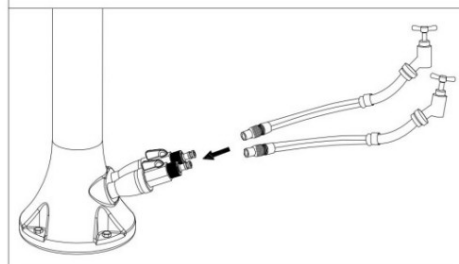
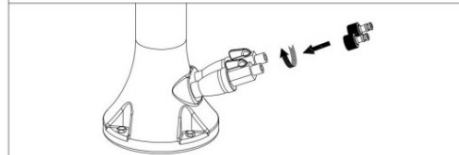
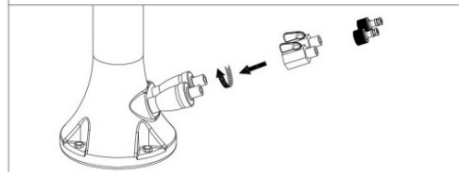
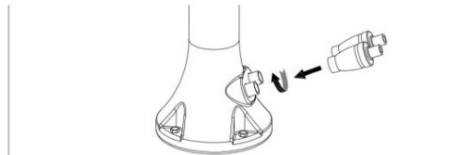
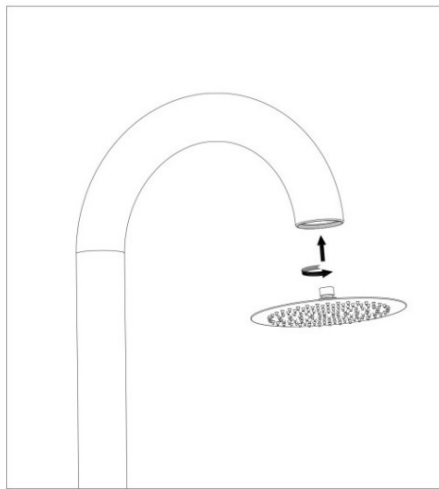
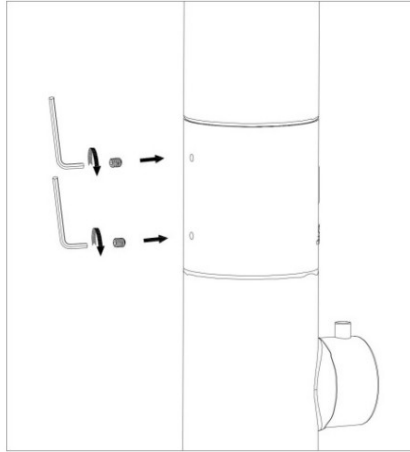
instalação deve ser realizada por pessoal especializado sobre um suporte sólido, perfeitamente plano e nivelado, capaz de suportar o peso do chuveiro e evitar que ele caia.

Recomendamos que você não faça furos diretamente na base do chuveiro

Para instalação e montagem, siga os diagramas abaixo







2) Utilização

Os chuveiros são particularmente sensíveis às impurezas e ao calcário e, se instalados no exterior, em baixas temperaturas durante o período de inverno.

- **Recomenda-se purgar as tubulações deixando correr água por pelo menos 5 minutos para remover quaisquer detritos que possam estar nas tubulações. Certifique-se de que sai apenas água limpa e sem resíduos.**
- **Para evitar a formação de calcário, recomendamos vivamente a instalação dos filtros anti-calcários fornecidos na entrada de água e a limpeza periódica do chuveiro, dos bicos e do chuveiro.** • **Antes do período de inverno ou em caso de não utilização prolongada, recomenda-se fechar o abastecimento de água e esvaziar completamente o chuveiro.**
Além disso, durante o inverno é aconselhável desmontar o chuveiro e guardá-lo em local seco e proteger o chuveiro com capas adequadas ou com o saco fornecido.

3) Limpeza

- **Para evitar a formação de manchas por calcário nas partes externas da ducha, basta limpá-la com pano úmido e sabão, enxaguar e secar.** • **Não utilize detergentes agressivos ou abrasivos ou que contenham álcool, ácido clorídrico ou ácido fosfórico.**
- **NÃO USE SAL OU ANTICONGELANTE NA ÁGUA PARA EVITAR CONGELAMENTO. ISSO ANULARÁ A GARANTIA DO PRODUTO.**

4) Garantia Os

chuveiros SINED têm garantia de 2 anos a partir da data de compra contra defeitos de material e produção. •

Componentes

sujeitos a desgaste, incluindo misturadores, chuveiros, torneiras etc

- **Danos por montagem incorreta, uso indevido e uso incorreto não são cobertos pela garantia manutenção (por exemplo, uso de detergentes inadequados).**
- **Os danos resultantes da utilização de peças sobressalentes não originais não são cobertos pela garantia.** • **Quaisquer danos resultantes de intervenções não realizadas por técnicos não são cobertos pela garantia especialistas.**
- **Danos devidos a gelo, calcário ou outras impurezas internas não são cobertos pela garantia do chuveiro.**

Em caso de problemas cobertos pela garantia, o produto deverá ser devolvido ao vendedor.

- **O produto deve ser cuidadosamente embalado e completo com todas as suas peças e acessórios acessórios;**
- **O motivo da devolução deve ser descrito detalhadamente e a prova deve ser fornecida compra (fatura ou recibo);** • **Os custos de envio da devolução são suportados pelo comprador;** • **O produto devolvido será verificado nas instalações do vendedor e reparado ou substituído julgamento inquestionável do próprio vendedor.**

Produção: Starmatrix Group Inc.

Endereço: 253 Mengxi

Road Zhenjiang, Jiangsu,

CHINA Fabricado na China Importado para Itália pela MPC srl - Via Tortona, 21 - 20126 Milão

Itália Tel +39 02 47758004 e-mail site info@mpcshop.it

www.sineditalia.it A **marca SINED e o **logotipo SINED** são registrados por SINED**

VENTAS ONLINE SLU EUTM 018196373

CHUVEIROS

MANUAL DE USO E MANUTENÇÃO



CHUVEIRO-LED-3 - 3F168



A foto é apenas indicativa. O produto real pode ter uma cor ligeiramente diferente.

MANUAL DE USO E MANUTENÇÃO

Este manual é parte integrante do produto adquirido. Contém informações importantes para instalação e utilização do produto. Antes de utilizar o produto, leia atentamente as instruções e em particular os avisos de segurança. O não cumprimento das instruções e advertências pode causar sérios danos às pessoas e ao produto. As instruções fornecidas são baseadas em regras e regulamentos válidos na União Europeia. Para os demais países, siga as disposições específicas sobre o assunto. Guarde as instruções em caso de necessidade futura e repasse-as a terceiros.

USO PRETENDIDO

Use o produto apenas conforme descrito nas instruções. Qualquer uso diferente pode causar danos a coisas ou até mesmo a pessoas. Este produto não é um brinquedo. O fabricante ou vendedor não assume qualquer responsabilidade por quaisquer danos resultantes de uso incorreto ou que não esteja em conformidade com o uso pretendido declarado.

Avisos de segurança

Leia atentamente e siga todos os avisos e instruções. O não cumprimento delas pode causar danos materiais, ferimentos pessoais graves ou até morte. Estes avisos, instruções e disposições de segurança do produto cobrem muitos, mas não todos, riscos e perigos possíveis. Recomenda-se prestar atenção e avaliar corretamente todas as situações perigosas. O uso incorreto do produto também pode causar perigo à vida.

Atenção! Qualquer trabalho de reparação deve ser realizado exclusivamente por pessoal qualificado para evitar possíveis perigos. Se necessário, contacte um técnico qualificado. Em caso de reparos feitos por você mesmo, montagem inadequada ou uso incorreto, aplicam-se direitos de responsabilidade e garantia eles decaem. Para reparos, somente poderão ser utilizadas peças sobressalentes que correspondam aos dados originais do produto.

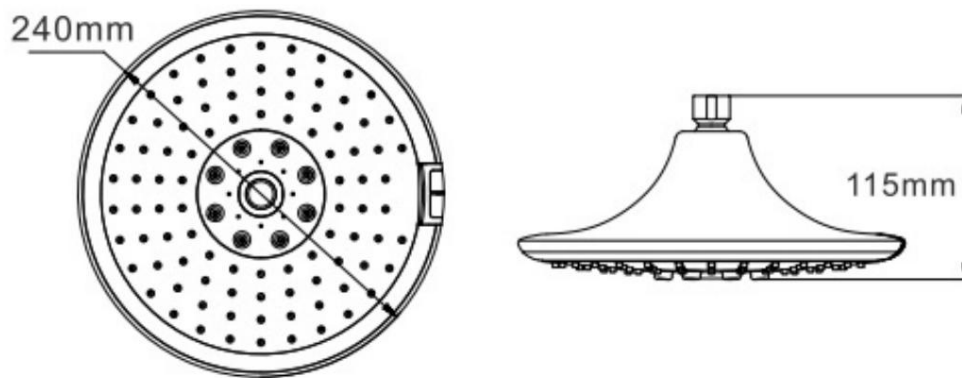
AVISO! Perigos para crianças e pessoas com capacidades físicas, sensoriais ou mentais reduzidas ou com falta de experiência e conhecimento: As crianças não devem brincar com este produto. A limpeza não deve ser realizada por crianças ou pessoas com capacidades físicas, sensoriais ou mentais reduzidas.

NOTA: Risco de danos! O produto pode ser danificado pelo uso indevido.

Controle de conteúdo

AVISO! Perigo de danificar o produto! Se a embalagem for aberta descuidadamente com uma faca afiada ou outra ferramenta pontiaguda, o conteúdo poderá ser danificado. Portanto, tenha muito cuidado ao abrir a embalagem!

Verifique se o produto e os componentes individuais estão intactos e não danificados. Caso contrário, não utilize o produto e entre em contato imediatamente com o vendedor.

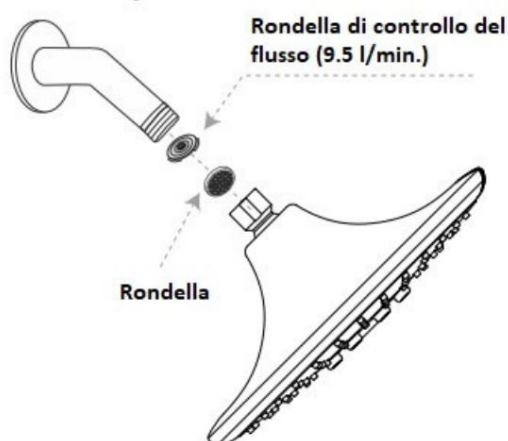


O modelo ilustrado nas fases de instalação pode diferir daquele contido na embalagem. No entanto, as conexões e as etapas de instalação permanecem as mesmas.

Instalação

A montagem e instalação do chuveiro devem ser realizadas por especialistas ou por um encanador de confiança.

- É aconselhável cobrir a base do chuveiro para evitar a perda de quaisquer componentes do chuveiro.
- Antes de iniciar a instalação, desligue o fornecimento de água fria e quente.
- Remova o chuveiro existente tomando cuidado para não desparafusar o braço.
- Antes de instalar o chuveiro, certifique-se de que a arruela de borracha esteja posicionada corretamente.
- Alinhe as roscas com cuidado.
- Fixe o chuveiro apertando manualmente. Não use chave inglesa ou alicate.
- Ao instalar o chuveiro, aperte manualmente. Não aperte com muita força. Não use chave inglesa ou alicate. Apertar demais as conexões compromete a integridade do sistema.



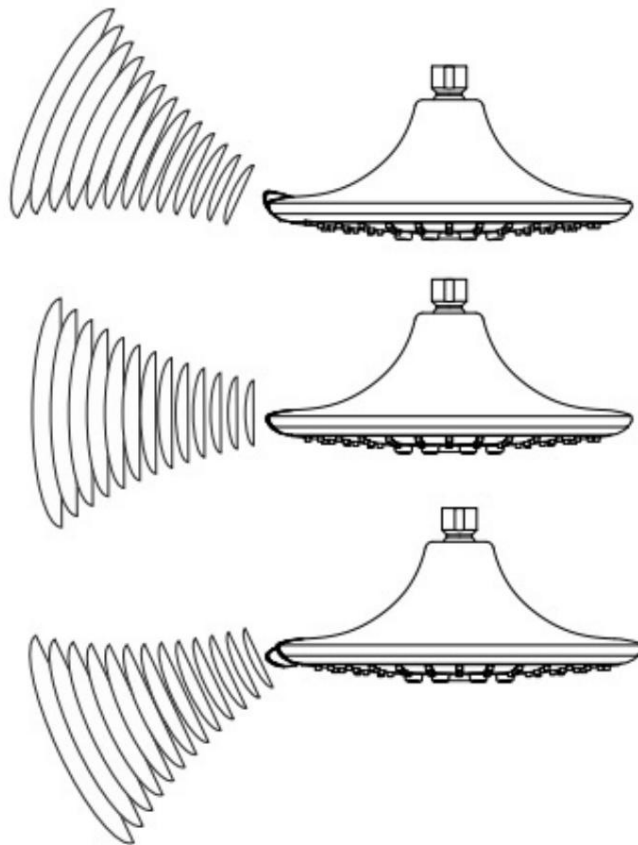
Se quiser mais pressão, você pode remover a arruela de controle de fluxo.

Limpe regularmente a malha do filtro de aço inoxidável da lavadora, caso esteja entupida.

Uso sugerido



Incline o sensor infravermelho para cima e para baixo para ajustar seu alcance





Soffione a pioggia con sensore



Rilevamento ad infrarossi



Sensore regolabile



LED 3 colori



Azionamento ad acqua

LED de 3 cores muda de cor dependendo da temperatura da água

< 27°C AZUL

27°C – 41°C VERDE

>41°C VERMELHO

Limpeza

Para a limpeza utilize apenas produtos não agressivos. **NÃO USE DETERGENTES** à base de cetonas, hidrocarbonetos, ácidos, ésteres e éteres. Para desinfecção siga as recomendações de uso do produto.

Após limpar o chuveiro, enxágue sempre com água limpa.

garantia

Os produtos SINED têm garantia de 2 anos a partir da data de compra contra defeitos de material e produção.

- Componentes sujeitos a desgaste estão excluídos da garantia • Danos devido a montagem incorreta, uso impróprio e uso incorreto manutenção (por exemplo, uso de detergentes inadequados).
- Os danos resultantes da utilização de peças sobressalentes não originais não são cobertos pela garantia. • Quaisquer danos resultantes de intervenções não realizadas por técnicos não são cobertos pela garantia especialistas.
- Danos devidos a gelo, calcário ou outras impurezas internas não são cobertos pela garantia do chuveiro.

Em caso de problemas cobertos pela garantia, o produto deverá ser devolvido ao vendedor.

- O produto deve ser cuidadosamente embalado e completo com todas as suas peças e acessórios;
- O motivo da devolução deverá ser descrito detalhadamente e deverá ser fornecido o comprovante de compra (fatura ou recibo); • Os custos de envio da devolução são suportados pelo comprador; • O produto devolvido será verificado nas instalações do vendedor e reparado ou substituído julgamento inquestionável do próprio vendedor.

Produção: M8 IMP & EXP CO., LTD Endereço:

No 5, Longxi Industrial Area Yuhuan, Zhejiang,

CHINA Fabricado na China

Importado para a Itália pela MPC srl - Via Tortona, 21 - 20126 Milão Itália Tel +39 02 21117815 informações de e- mail Site

@mpcshop.it www.sineditalia.it A marca SINED e o logotipo SINED são

registrados por [SINED VENTAS ONLINE SLU EUTM 018196373](#)