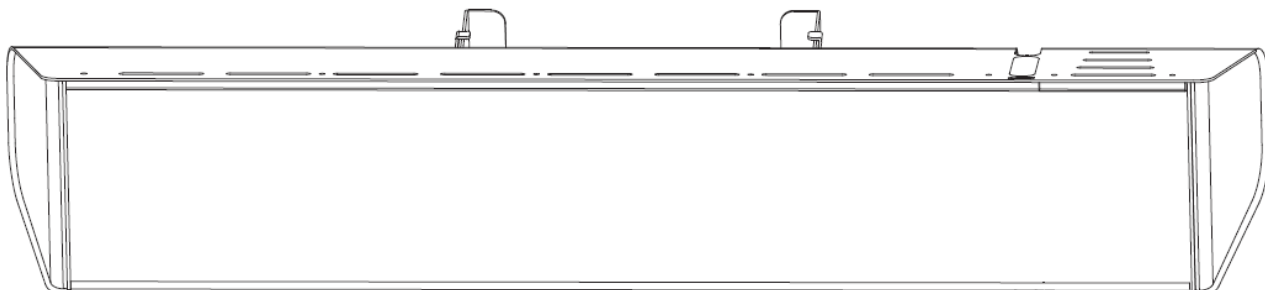
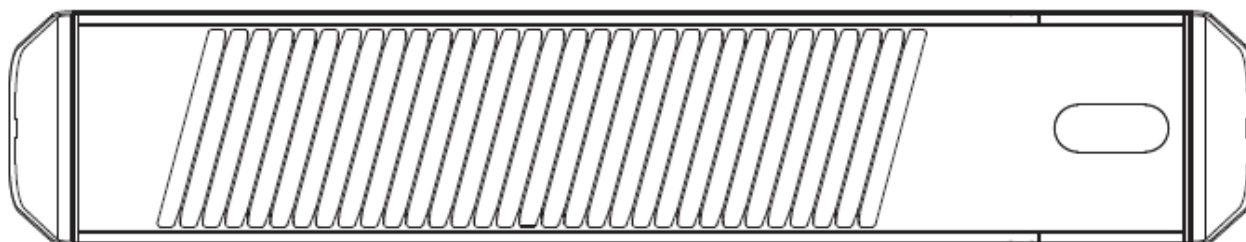


● Versión: 2022-08-21

Calentador de infrarrojos  
**Manual del usuario**



**CALDO-VETRO-NERO-2000 W20A12GR-LG**



**CALDO-IRA-INOX-2000 W20A12MR-LG**



**La foto es sólo indicativa, el dispositivo real puede tener un color ligeramente diferente.**

## INFORMACIÓN IMPORTANTE

Lea atentamente el manual de instrucciones antes de instalar y utilizar la estufa de infrarrojos.

Este manual de usuario contiene información importante sobre su seguridad, así como recomendaciones sobre el uso correcto del aparato y su mantenimiento.

Conserve el manual de instrucciones junto con el certificado de garantía, el recibo de compra y, si es posible, la caja de cartón y el material de embalaje.

La lámpara de infrarrojos que ha adquirido puede diferir en algunos aspectos de la descrita en el manual, pero esto no afecta a su uso ni a su funcionamiento.

Las precauciones e instrucciones importantes proporcionadas en este manual no incluyen todos los métodos y situaciones posibles que puede encontrar. Hay que entender que el sentido común, la precaución y el cuidado son los factores que no se pueden "incorporar" a ningún producto.

## INSTRUCCIONES DE SEGURIDAD

- **Lea las instrucciones antes de la instalación y el uso.** Hay que tener en cuenta ciertas precauciones al utilizar el calentador de infrarrojos. Un funcionamiento inadecuado sin observar las precauciones puede causar daños a la salud del usuario y de otras personas, así como daños a su propiedad.
- instalación y la conexión eléctrica deben realizarse por un electricista cualificado
- Utilice únicamente la tensión indicada en la placa de características del calefactor.
- Conecte el aparato únicamente a una toma de corriente correctamente instalada con contacto de tierra.
- El calentador debe conectarse a la red con un disyuntor de 2 polos.
- Se recomienda encarecidamente el uso de un dispositivo de corriente residual de 30mA.
- La unidad debe manejarse con cuidado y deben evitarse las vibraciones y los golpes.
- No utilice el aparato en zonas donde se utilice o almacene gasolina, pintura u otros líquidos inflamables.
- No utilice el aparato en zonas con riesgo de explosión.
- No utilice el aparato en una obra, invernadero, granero o estable donde haya polvo inflamable.
- No utilice el aparato como calentador de sauna.
- No utilice esta unidad en lugares donde se reproducen o crecen animales.
  
- **PRECAUCIÓN:** Para evitar quemaduras, no toque la superficie del aparato con las manos u otras partes del cuerpo.
- No cuelgue ropa, toallas o artículos similares encima de la estufa para que se sequen. Riesgo de sobrecalentamiento e incendio.
- No deje la estufa sin vigilancia durante su uso.
- No utilice este calefactor sobre una superficie húmeda, o donde pueda caerse o ser empujado al agua.
- No toque un dispositivo que se haya caído al agua. Desconecte la alimentación y desenchufe inmediatamente.
- Si el cable de alimentación está dañado, debe ser sustituido por el fabricante, su agente de servicio o personas con cualificación similar para evitar un peligro.
- Si el calentador está defectuoso, debe ser revisado y reparado por el fabricante, su agente de servicio o personas con una cualificación similar para evitar peligros.
  
- **ATENCIÓN:** El calentador no debe utilizarse si los paneles de vidrio están dañados
- No utilice el aparato con las manos mojadas.
- Utilice este equipo sólo como se describe en este manual. Cualquier otro uso no está recomendado por el fabricante y puede provocar un incendio, una descarga eléctrica o lesiones.
- No utilice productos de limpieza abrasivos en esta unidad. Limpiar con un paño húmedo (no mojado) aclarado sólo con agua tibia y jabón. Desconecte siempre el enchufe de la fuente de alimentación antes de la limpieza.

- El calentador debe instalarse a una altura mínima de 2,2 m sobre el suelo cuando se monta en la pared.
- El calefactor no debe estar situado inmediatamente debajo de una toma de corriente. La salida no debe estar situada en la parte trasera del calentador. Debe situarse fuera de la huella física de las unidades para minimizar la acumulación de calor detrás del calentador. La instalación debe contar con un mecanismo de desconexión en todos los polos con una distancia de contacto mínima de 3 mm. El mecanismo de desconexión manipulable debe instalarse a menos de 1,8 m del suelo.
- El calentador debe instalarse de manera que los interruptores y otros controles no puedan ser tocados por una persona en la bañera o la ducha.
- No conecte el aparato a la red eléctrica hasta que se haya instalado en su ubicación definitiva y se haya ajustado a la posición en la que se va a utilizar.
- No utilice el cable enrollado, ya que puede provocar una acumulación de calor que podría ser peligrosa.
- No recomendamos el uso de un cable de extensión con este aparato.
- No permita que el cable entre en contacto con superficies calientes durante el funcionamiento.
- No pase el cable de alimentación por debajo de alfombras, moquetas, pasillos, etc. Aleje el cable de las zonas donde pueda trapearse.
- Los niños menores de 3 años deben mantenerse alejados a menos que estén continuamente supervisados.
- Los niños de entre 3 y 8 años sólo deben encender y apagar el aparato si se ha etiquetado e instalado en su posición de funcionamiento normal prevista y han recibido supervisión e instrucciones sobre el uso seguro del aparato y comprenden los peligros que conlleva. Los niños de 3 años o menos no deben conectar, ajustar o limpiar el aparato ni realizar el mantenimiento del usuario.
- Este aparato puede ser utilizado por niños a partir de 8 años y por personas con capacidades físicas, sensoriales o mentales reducidas, o con falta de experiencia y conocimientos, si han sido supervisados e instruidos sobre el uso seguro del aparato y comprenden los peligros que conlleva. Los niños no deben jugar con el aparato. La limpieza y el mantenimiento del aparato no deben ser realizados por niños sin supervisión.
- El aparato está destinado únicamente para el uso descrito en las instrucciones de uso.
- No utilice el aparato en cualquier parte del mismo fuera de su uso previsto para evitar riesgos.
- El uso de accesorios no recomendados o vendidos por el fabricante del aparato puede causar un riesgo de lesiones a las personas.
- **ADVERTENCIA:** Algunas partes de este producto pueden calentarse mucho y causar quemaduras. Debe prestarse especial atención a los niños y a las personas vulnerables.
- **PRECAUCIÓN:** Este calentador no está equipado con un dispositivo de control de la temperatura ambiente. No utilice este calefactor en habitaciones pequeñas cuando estén ocupadas por personas que no puedan dejar la habitación sola, a menos que haya una supervisión constante.

## Especificación

Modelo	CALDO-VETRO-NERO-2000 W20A12GR-LG	CALDO-IRA-INOX-2000 W20A12MR-LG
Tensión	230-240, 50-60Hz	230-240, 50-60Hz
Potencia(W)	2000	2000
Instalación	Montaje en pared o tech	Montaje en pared o tech
Tamaño del producto (mm)	742*110*139	742*110*139
Aislamiento	Clase I	Clase I
A prueba de agua	IP65	IP65

## 2 Instalación

Estos calefactores están diseñados específicamente para su instalación y uso en entornos exteriores como verandas, terrazas, patios, porches, cenadores y zonas al aire libre.

### 2.1 Distancias de seguridad necesarias para el montaje en la pared

Atención: El aparato sólo debe funcionar en posición horizontal con una inclinación máxima de  $\pm 5^\circ$ .

Nunca instale el aparato sobre una superficie inflamable (plástico, nailón, cartón, etc.).

Instale el dispositivo a una distancia mínima de

**2,2 m por encima del suelo**

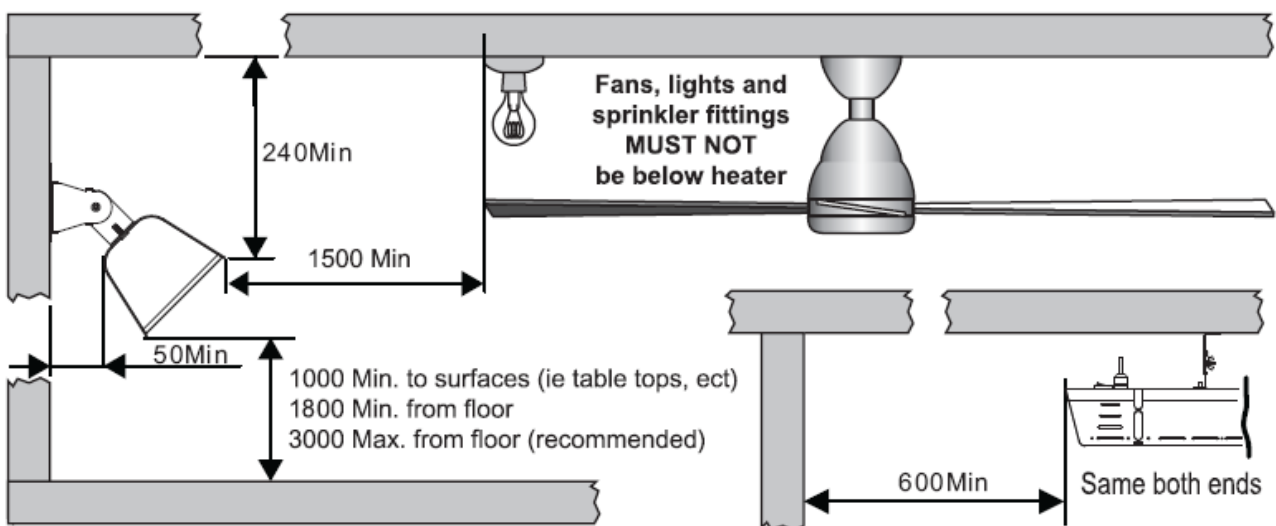
**0,5 m de las paredes**

**0,2 m desde el techo**

1,5 m de los combustibles como las cacerolas

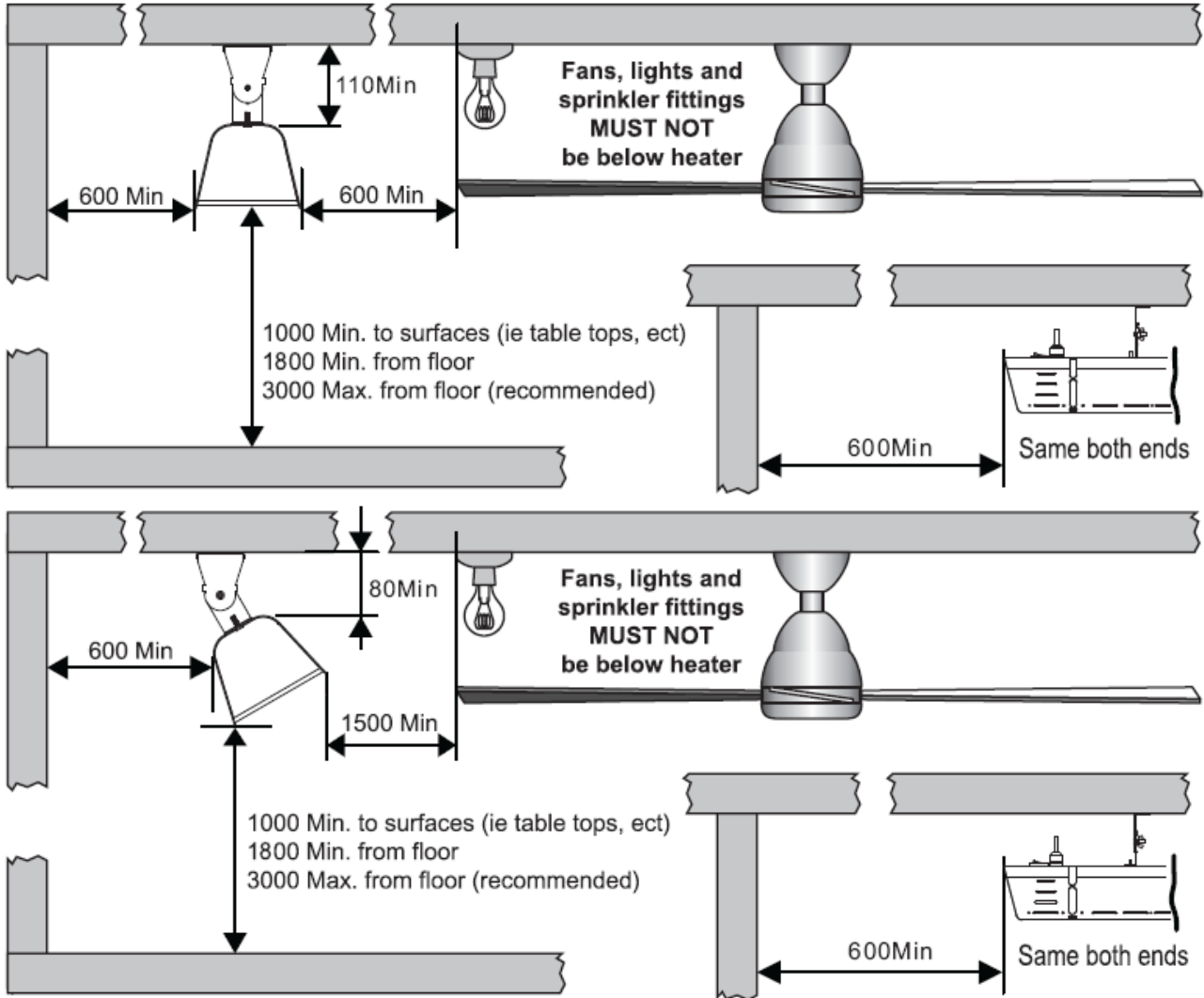
1 m de personas y animales

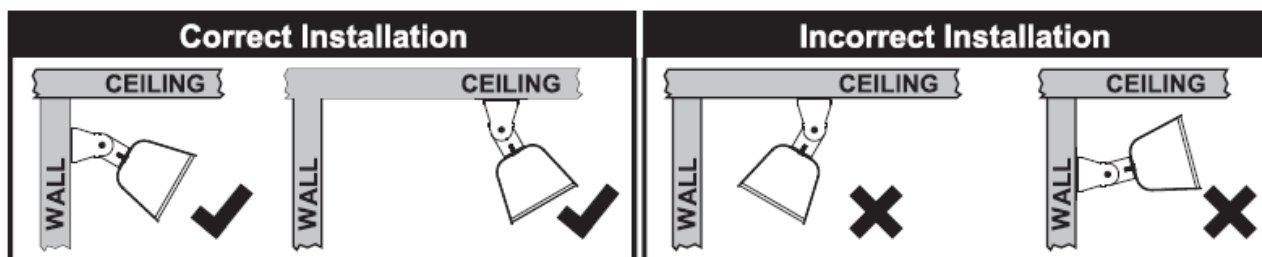
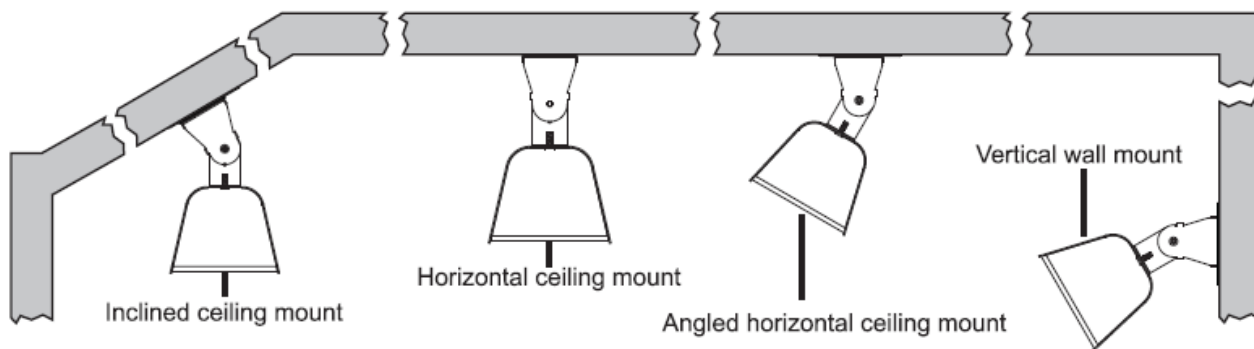
Unidad: (mm)



	0°	15°	30°	45°
Wall				

## 2.2 Distancias de seguridad necesarias para la instalación en el techo.





	0°	15°	30°	45°
Ceiling				

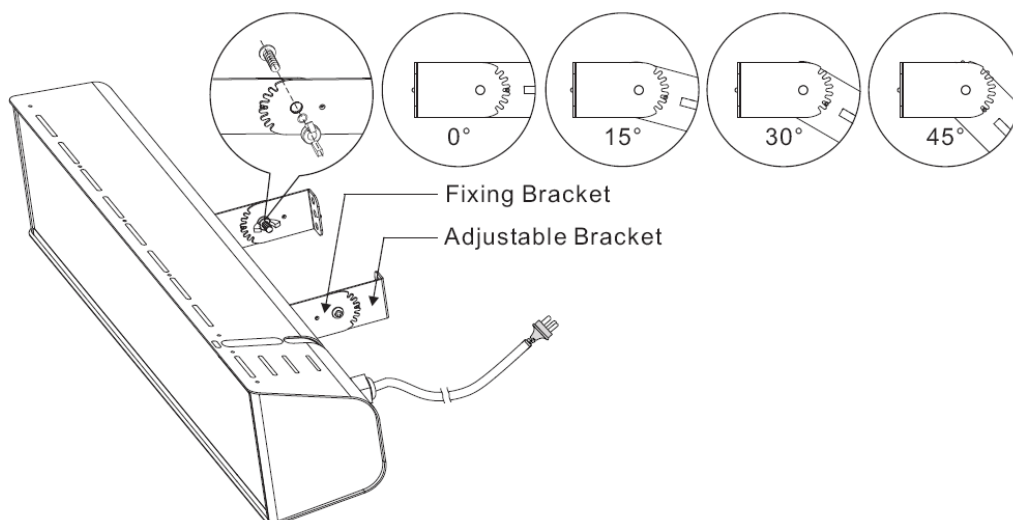
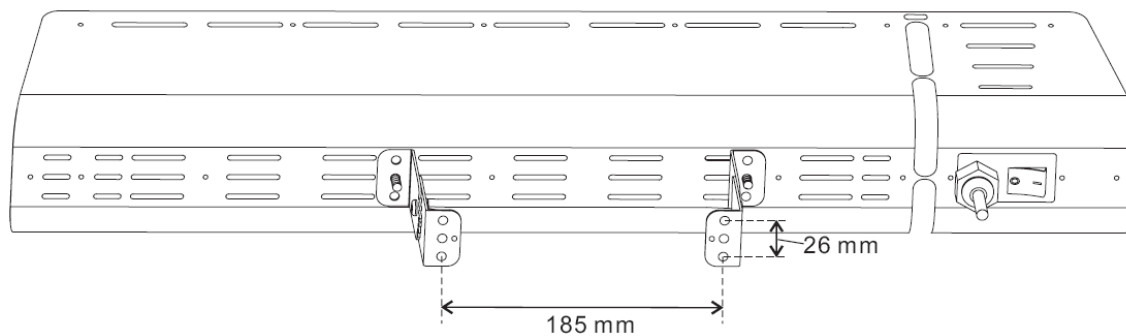
### 2.3 Instalación para montaje en pared y techo:

**2.3.1** Instale el soporte de montaje en la pared y en el techo con 4 tornillos ST5 x 35mm (no suministrados) y 4 tacos de plástico (no suministrados);

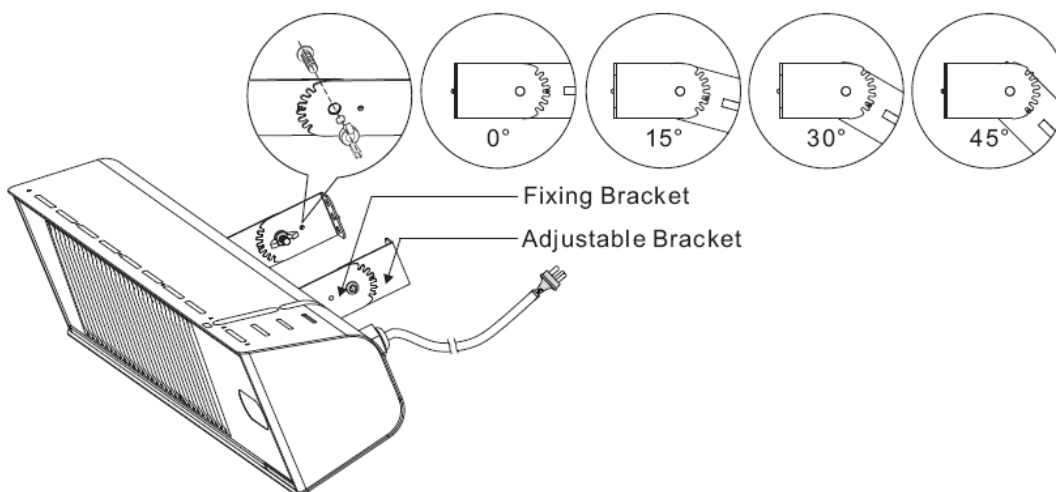
**2.3.2** Seleccione el ángulo deseado, inserte la ranura del soporte ajustable, en el tipo del soporte de fijación;

**2.3.3** Fije el soporte de fijación y el soporte ajustable con 2 tornillos Philips M6x16 y una tuerca de mariposa;

### CALDO-VETRO-NERO-2000 W20A12GR-LG



### CALDO-IRA-INOX-2000 W20A12MR-LG



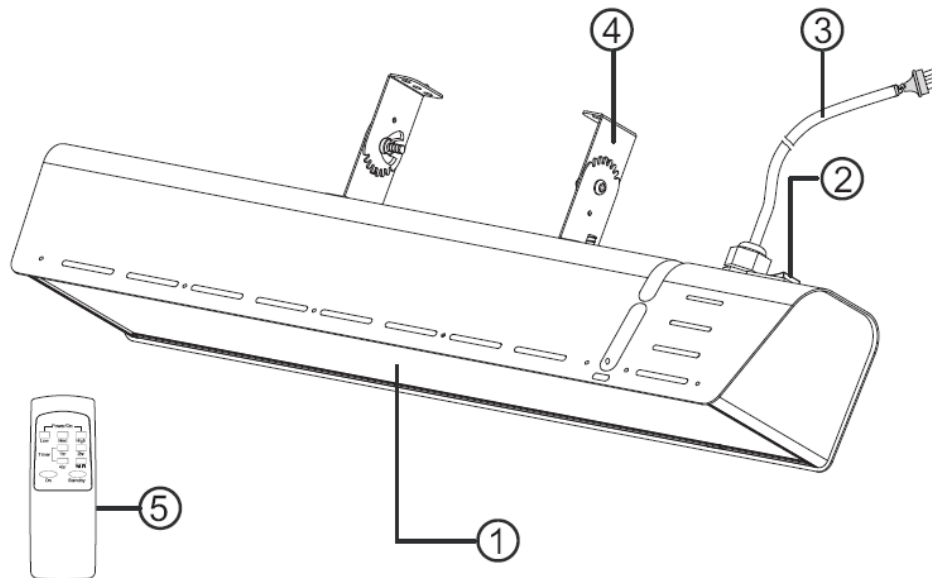
#### NOTA:

- ✓ Según el material y el diseño de los elementos estructurales del techo y la pared, el calefactoꝛ debe fijarse con los elementos de fijación adecuados. El peso del calentadoꝛ puede ser de hasta 5,5 kg. kg, el lugar de instalación debe poder soꝑoꝛtar 5 veces el peso del calefactoꝛ.
- ✓ Es responsabilidad del instaladꝛ elegir la fijación coꝛrecta a la pared y al techo.

### 3. . Cómo funciona

#### Instrucciones de funcionamiento:

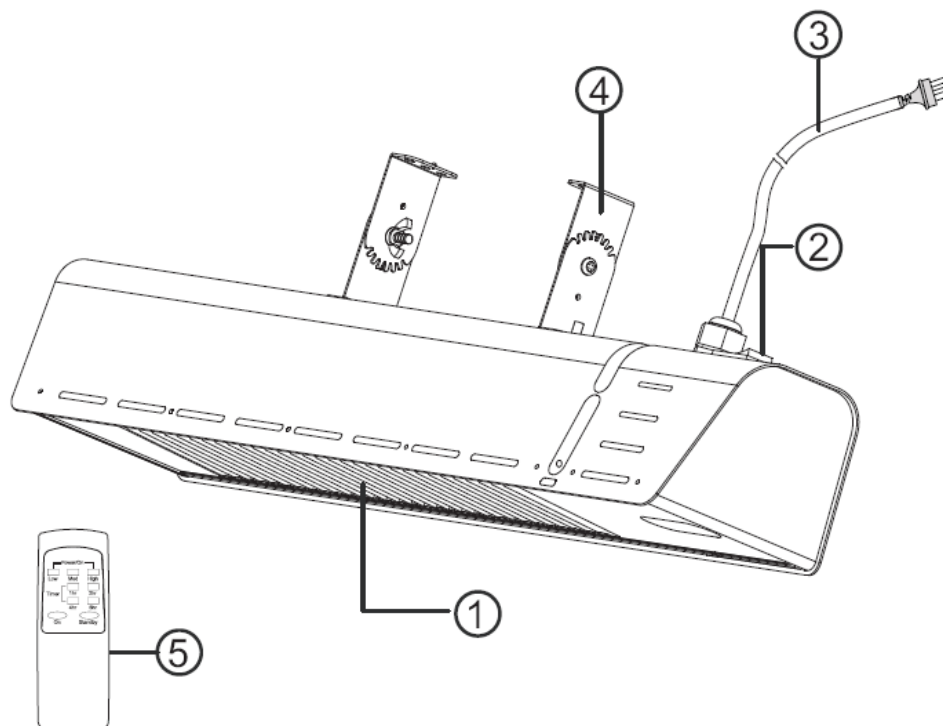
#### CALDO-VETRO-NERO-2000 W20A12GR-LG



- ① Anillo de cristal de cerámica negra
- ② Interruptor principal de encendido/apagado
- ③ Cable de alimentación
- ④ Soportes de montaje en la pared o en el techo
- ⑤ Mandado a distancia por infrarrojos

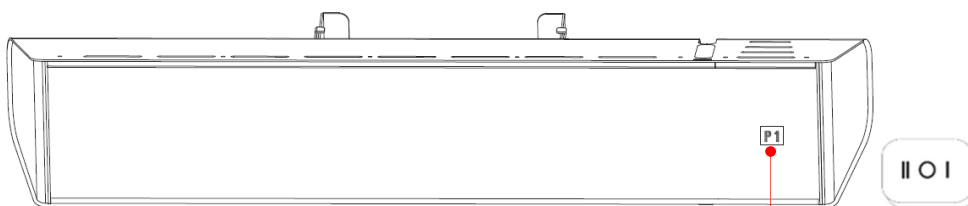


## CALDO-IRA-INOX-2000 W20A12MR-LG



- ① Panel frontal con rejilla de aluminio
- ② Interruptor principal de encendido/apagado
- ③ Cable de alimentación
- ④ Soportes de montaje en la pared o en el techo
- ⑤ Mandos a distancia por infrarrojos

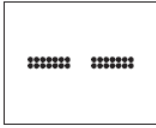
- ✓ La distancia entre la estufa y el mando a distancia debe ser inferior a **3 metros** y el mando a distancia debe apuntar directamente al receptor.
- ✓ **ATENCIÓN!** El receptor está situado cerca de la zona de visión y no puede verse a simple vista.



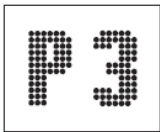
PANTALLA

- Conecte el calentador a una toma de corriente de 230-240V~ 50-60Hz. Compruebe que el interruptor basculante en la posición I: el calentador comienza a funcionar. **Atención: El mando a distancia no puede hacer funcionar la estufa en esta fase.**
- Introduzca 2 pilas AAA (no incluidas) en el mando a distancia por infrarrojos. Ponga el interruptor basculante en la posición O: el calentador está desconectado.

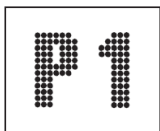
- Conecte el calentador a una toma de corriente de 230-240V~ 50-60Hz. Ponga el interruptor basculante en la posición II, la estufa se pondrá en modo de espera, en este momento el símbolo "- -" parpadeará para indicar que la unidad está en modo de espera.



- Pulse el botón "ON" del mando a distancia, la estufa se pone en marcha a alta potencia (P3);



Pulse los botones "LOW", "MED" y "HIGH" del mando a distancia, la estufa funcionará con los ajustes de potencia LOW y MED, HIGH, y el símbolo "P1" "P2" "P3" se mostrará en la zona de la pantalla.



(ajuste inferior)



(Ajuste MED)



(Ajuste alto)

P1: 33% de la potencia nominal;

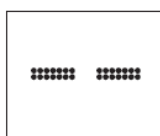
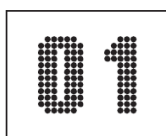
P2: 66% de la potencia nominal

P3: 100% de la potencia nominal

- **FUNCIÓN DE TEMPORIZADOR.**

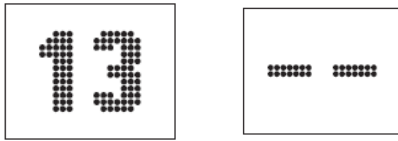
- La estufa está equipada con un temporizador programable que pone automáticamente la estufa en modo de espera después de 1, 2, 3, 4 ... máximo 13 horas de funcionamiento.

Para activar el temporizador, apunte el mando a distancia directamente al receptor y pulse el botón "1 hr". "01" se indicará en la zona de la pantalla como se muestra a continuación. Esto hará que la estufa pase automáticamente al modo de espera después de 1 hora de funcionamiento. Una vez en el modo de espera, el símbolo "- -" parpadeará.



Para ajustar el temporizador de 13 horas, apunte con el mando a distancia directamente al receptor y luego pulse 1 2 4 6 en el mando a distancia, "13" se indicará en la zona de la pantalla. Esto pondrá

automáticamente la estufa en modo de espera después de 13 horas de funcionamiento. Una vez en el modo de espera, el símbolo "- -" parpadeará.



**ATENCIÓN:**

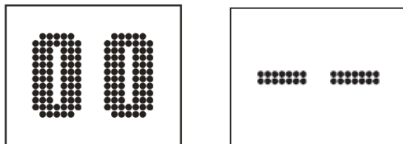
1, Mientras el temporizador está en marcha, el número en la pantalla muestra el tiempo restante. Ejemplo, el temporizador de 13 horas está activado, la pantalla muestra "11" después de 2 horas de funcionamiento;

2, Durante el tiempo de funcionamiento del temporizador, la pantalla mostrará alternativamente la potencia de trabajo y el temporizador restante;

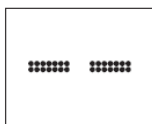
- Desactivar y reprogramar el temporizador.  
Si el temporizador está activado, al pulsar el mismo botón por segunda vez se restablece y desactiva el temporizador.

Ejemplo 1. Después de activar el temporizador de 13 horas pulsando el botón "1" "2" "4" "6", si se pulsa el botón "1" a continuación, el temporizador se restablecerá a  $(13-1) = 12$  horas, si se pulsa el botón "2" a continuación, el temporizador se restablecerá a  $(13-2) = 11$  horas. Pulsando otros botones en secuencia, el temporizador puede ponerse a 0, la estufa entra en modo de espera y el símbolo "- -" parpadea.

Ejemplo 2, se ajusta un temporizador de 6 horas pulsando el botón "2" "4". Pulse el botón "2", el temporizador se ajusta a  $6-2 = 4$  horas, pulse el botón "4" inmediatamente después, el temporizador se ajusta a 0, la estufa pasa al modo de espera y el símbolo "- -" parpadea.



- **PRECAUCIÓN:** Hay una función de seguridad incorporada que hará que la estufa pase automáticamente al modo de espera después de 7 horas de funcionamiento continuo si no se activa el temporizador. En este momento, el símbolo "- -" parpadeará para indicar que la unidad está en modo de espera.



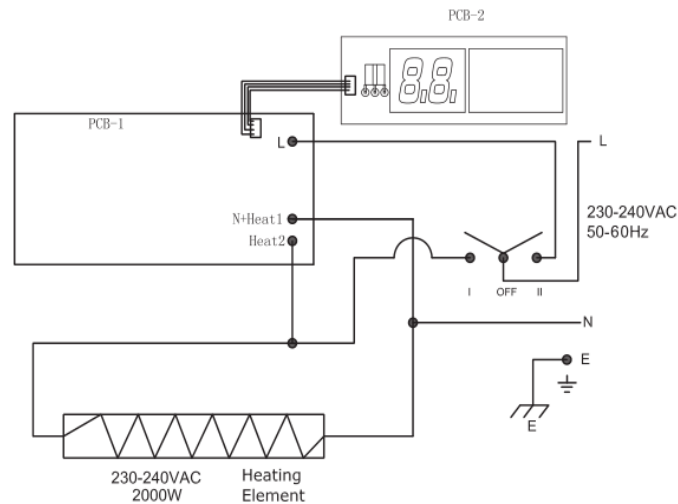
**4. 4. Limpieza:**

- Desconecte el aparato de la red eléctrica;
- Después de que la unidad se haya enfriado, se puede secar la carcasa;
- No toque el elemento de la bombilla con los dedos, ya que podría mancharla.
- El reflector debe ser limpiado regularmente por profesionales.
- No utilice productos de limpieza abrasivos o cáusticos.
- No sumerja nunca el aparato en agua. ¡Peligro de muerte!

## 5. 5. Mantenimiento

Cualquier mantenimiento o reparación, incluida la sustitución del elemento de la bomba, debe ser realizada únicamente por un electricista cualificado.

### Esquema eléctrico



### Eliminación adecuada de este producto



Esta marca indica que este producto no debe eliminarse con otros residuos domésticos en toda la UE. Para evitar posibles daños al medio ambiente o a la salud humana por la eliminación incorrecta de residuos, recicle este producto de forma responsable para promover la reutilización sostenible de los recursos materiales. Para devolver su dispositivo usado, utilice los sistemas de devolución y recogida o póngase en contacto con el minorista al que compró el producto. Pueden llevar este producto a un reciclaje seguro para el medio ambiente.

ambiente.

Las baterías deben eliminarse de acuerdo con la normativa vigente.

Producción: FOSHAN CITY SHUNDE DISTRICT WARMTEKELECTRICAL CO.

Dirección: NO. 302 NINETEEN BUILDING, PHASE 3, RONGLI TIANFULAI INDUSTRIAL PARK,  
RONGGUI, SHUNDE, FOSHAN, GUANGDONG, CHINA

Fabricado en China Importado en Italia por M.P.C. srl Via Tortona 21 20144 Milan Italia Tel +39 02 21117815  
e-mail [info@mpcnet.it](mailto:info@mpcnet.it) página web [www.sinedtechnology.com](http://www.sinedtechnology.com)

La marca SINED y el logotipo SINED están registrados por SINED VENTAS ONLINE S.L.U. EUTM 018196373