

Versión: 2022-08-19

CALENTADOR DE INFRARROJOS



Productos

CALORE-BIANCO-1500 C1500B CH15A7R-WHITE

CALORE-BIANCO-1800 C1800B CH18A7R-WHITE

CALORE-BIANCO-2400 C2400B CH24A7R-WHITE

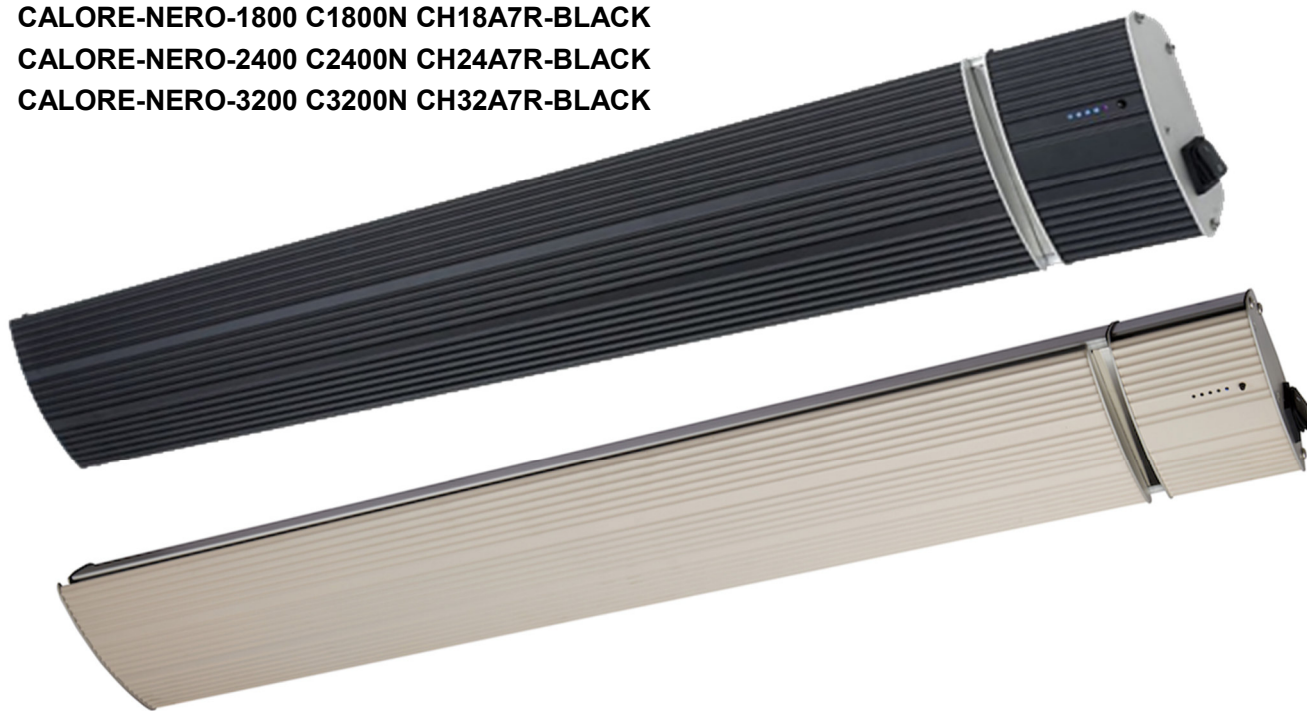
CALORE-BIANCO-3200 C3200B CH32A7R-WHITE

CALORE-NERO-1500 C1500N CH15A7R-BLACK

CALORE-NERO-1800 C1800N CH18A7R-BLACK

CALORE-NERO-2400 C2400N CH24A7R-BLACK

CALORE-NERO-3200 C3200N CH32A7R-BLACK



La foto es sólo indicativa, el dispositivo real puede tener un color ligeramente diferente.

INFORMACIÓN IMPORTANTE

Por favor, lea atentamente las instrucciones de funcionamiento antes de instalar y utilizar el calentador de infrarrojos.

Este manual de usuario contiene información importante para su seguridad, así como algunas recomendaciones sobre el uso correcto del dispositivo y su mantenimiento.

LO QUE HAY EN LA CAJA

- Calentador de infrarrojos equipado con cable flexible y enchufe Shuko.

- Instrucciones de uso e instalación.
- Una caja que contiene 2 juegos de corchetes.
- Un mando a distancia de infrarrojos (no se incluyen las pilas AAA)

INSTRUCCIONES DE SEGURIDAD

- Deben observarse ciertas precauciones al utilizar el calentador de infrarrojos. El uso indebido sin observar las precauciones puede causar daños a la salud del usuario y de otras personas, así como daños a su propiedad.
- Use sólo el voltaje indicado en la placa del calentador.
- Conecte la unidad sólo a una toma de corriente correctamente instalada con toma de tierra.
- El calentador debe estar conectado a la fuente de alimentación a través de un interruptor de 2 polos.
- Se recomienda encarecidamente utilizar un interruptor diferencial de 30 mA.
- La unidad debe ser manejada con cuidado y evitar la vibración o los golpes.
- No utilice la unidad en zonas donde se utilice o almacene gasolina, pintura u otros líquidos inflamables.
- No utilice la unidad particularmente en ambientes polvorientos o donde se almacenen explosivos.
- No utilice el dispositivo en una obra de construcción, en un invernadero, en un granero o en los establos de los animales.
- No use el aparato como calentador de sauna.
- Calefacción: No toque la placa radiante. La temperatura de las placas radiantes durante el funcionamiento del calentador puede alcanzar los 380 °C. Para evitar quemaduras, no toque la superficie del aparato con las manos u otras partes del cuerpo. También debe evitar tocar el calentador mientras la unidad está encendida, ya que pueden producirse graves quemaduras. La unidad puede tardar hasta una hora en enfriarse después de haber sido apagada.
- No coloque ninguna ropa, toallas o similares sobre el calentador para que se seque. Riesgo de sobrecalentamiento y de incendio.
- No deje el calentador desatendido durante su uso.
- No utilice este calentador en una superficie húmeda, o donde pueda caer o ser empujado al agua.
- No toque un aparato que haya caído al agua. Apague la energía primero y desenchúfela inmediatamente.
- Si el cable de alimentación está dañado, debe ser reemplazado por un electricista autorizado.
- Si el calentador está defectuoso, debe ser revisado y reparado por el fabricante, su agente de servicio o personas igualmente cualificadas para repararlo.
- No utilice el dispositivo con las manos húmedas.
- Utilice este dispositivo sólo como se describe en este manual. Cualquier otro uso no está recomendado por el fabricante y puede causar fuego, descargas eléctricas o lesiones.
- No utilice productos abrasivos para limpiar este aparato. Si el cuerpo se ensucia, limpia el polvo con un trapo, las tablas radiantes deben ser limpiadas en frío con un paño suave y húmedo. Retire siempre el enchufe de la red eléctrica antes de limpiarlo.
- El calentador debe ser instalado por un instalador autorizado al menos a 2,2 m del suelo.
- El calentador no debe ser colocado inmediatamente debajo de una toma de corriente. La toma de corriente no debe estar situada en la parte posterior del calentador. La toma de corriente debe estar situada fuera del espacio físico de la unidad para minimizar la acumulación de calor detrás del calentador.
- El sistema debe estar equipado con una toma de corriente estándar con una distancia de contacto de ruptura de al menos 3 mm. La toma de corriente estándar debe ser instalada por un electricista autorizado.
- Si el calentador va a ser montado inclinado (por ejemplo, techo inclinado o en ángulo), asegúrese de que la conexión eléctrica esté ubicada en el punto más bajo del calentador.
- No conecte el aparato a la fuente de alimentación hasta que se haya instalado en su posición final y se haya ajustado a la posición en la que se utilizará.
- No trabaje con el cable enrollado en espiral, ya que esto podría causar una acumulación de calor, lo que podría ser peligroso.
- No se recomienda el uso de un cable de extensión eléctrica con este dispositivo.

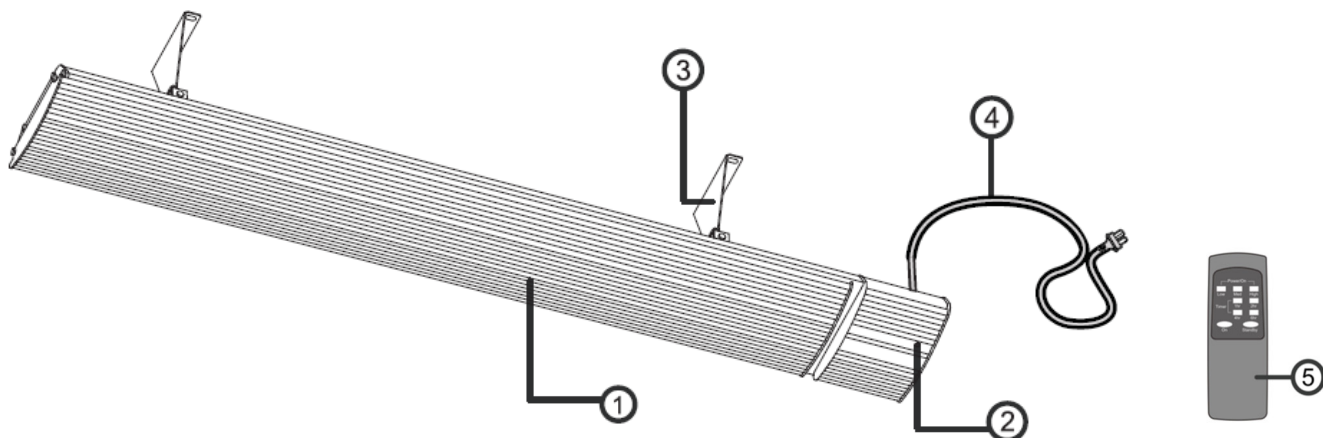
- No permita que el cable entre en contacto con superficies calientes durante el funcionamiento.
- No pase el cable de alimentación debajo de alfombras, moquetas, etc. Colocar el cable lejos de las zonas de paso, por lo que podría tropezar.
- Los niños menores de 3 años deben mantenerse alejados, a menos que sean supervisados continuamente.
- Los niños de 3 a 8 años de edad deben poder encender y apagar el aparato sólo si este se ha colocado o instalado en la posición de funcionamiento normal prevista y si han recibido las instrucciones sobre cómo utilizar el aparato de forma segura y comprenden los peligros que conlleva. Los niños a partir de los 3 años de edad no deben conectar, ajustar y limpiar el aparato o realizar mantenimiento.
- Este aparato puede ser utilizado por niños a partir de los 8 años de edad y por personas con capacidades físicas, sensoriales o mentales reducidas o con poca experiencia y conocimientos, si han recibido, bajo la supervisión de expertos, instrucciones sobre el uso seguro del aparato y comprenden los peligros. Los niños no deben jugar con el aparato. La limpieza y el mantenimiento del aparato no deben ser realizados por niños sin supervisión.
- El aparato está destinado exclusivamente a la finalidad descrita en el manual de instrucciones.
- No utilice el aparato o cualquier parte del mismo fuera de su uso previsto para evitar riesgos.
- El uso de accesorios no recomendados o no vendidos por el fabricante del equipo puede dar lugar a riesgos de lesiones para las personas.

- **PRECAUCIÓN:** algunas partes de este producto pueden calentarse mucho y causar quemaduras. Se debe prestar especial atención a los niños y a las personas vulnerables.
- Instalar y hacer funcionar el calentador en una posición estrictamente horizontal en el techo o en la superficie estructural del techo. La resistencia térmica del revestimiento del techo y del material del techo debe ser de al menos 80 °C.

- **PRECAUCIÓN:** Este calentador no está equipado con un dispositivo de control de la temperatura ambiente. Este calentador debe ser usado en ambientes abiertos, al aire libre, o en grandes habitaciones con techos altos.
- El calentador no debe ser colocado cerca al suelo, ya que pueden producirse quemaduras graves debido a las altas temperaturas de la superficie.
- No utilice este calefactor en habitaciones pequeñas o donde la habitación o el área esté ocupada por personas que no puedan dejar la habitación sola, personas que no puedan manejar el calefactor de forma segura según las directrices del manual de usuario, a menos que se proporcione una supervisión constante.

CÓMO FUNCIONA EL CALEFACTOR

Dibujo General



1. La superficie del calentador radiante
2. Indicador de funcionamiento del calentador
3. Soportes de montaje en la pared o en el techo
4. Cables y enchufe de alimentación.
5. Mando a distancia

Especificaciones técnicas

NOMBRE DEL MODELO	CALORE- BIANCO/NERO- 1500 CH15A7R	CALORE- BIANCO/NERO- 1800 CH18A7R	CALORE- BIANCO/NERO- 2400 CH24A7R	CALORE- BIANCO/NERO- 3200 CH32A7R
Voltaje	230-240V~ 50Hz	230-240V~ 50Hz	230-240V~ 50Hz	230-240V~ 50Hz
Potencia nominal (W)	1500	1800	2400	3200
Altura ideal de montaje en la pared (M)	1.8- 2.1	1.8- 2.1	1.8- 2.1	1.8- 2.1
Altura ideal de montaje en el techo (M)	2.1- 2.1	2.1- 2.3	2.1- 2.5	2.1- 2.5
Clase de protección eléctrica	I	I	I	I
Grados de protección contra salpicaduras de agua	IP65	IP65	IP65	IP65
La longitud del cable (mm)	1050	1050	1050	1050
Tamaño de la unidad L*W*H (mm)	1045*177*60	1225*177*60	1505*177*60	1915*177*60

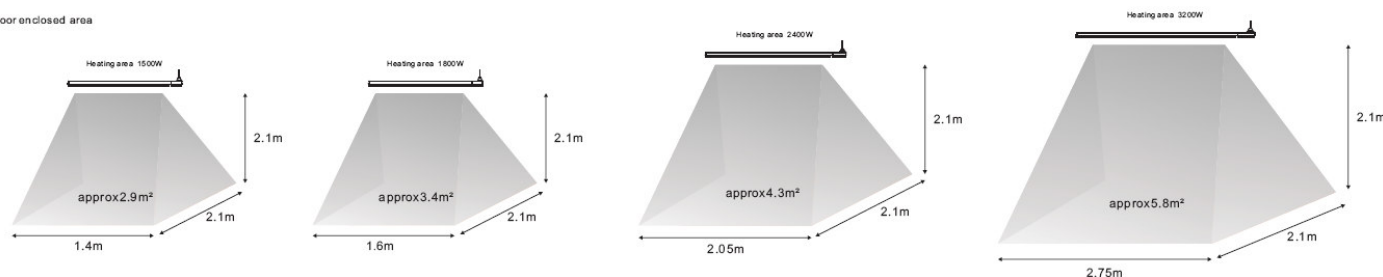
Área de calentamiento (M2)

El calefactor del panel del radiador produce un calor radiante que calienta los objetos en lugar de aire. Por lo tanto, es

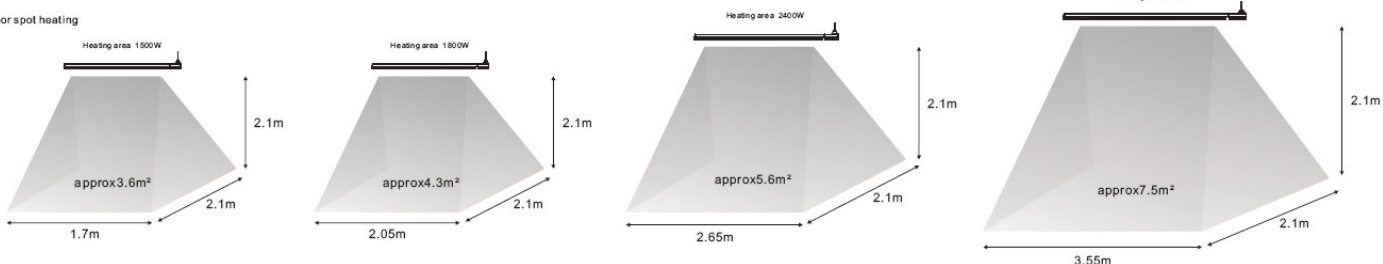
imperativo que los objetos a calentar (es decir, las personas) estén dentro de la superficie directamente irradiada por el calentador.

Los siguientes diagramas muestran el área de calentamiento aproximado basado en un ambiente cerrado interior y exterior. El diagrama muestra que la máxima salida de calor está directamente debajo del calentador y la temperatura disminuye a medida que el usuario se aleja del calentador.

Outdoor enclosed area



Indoor spot heating



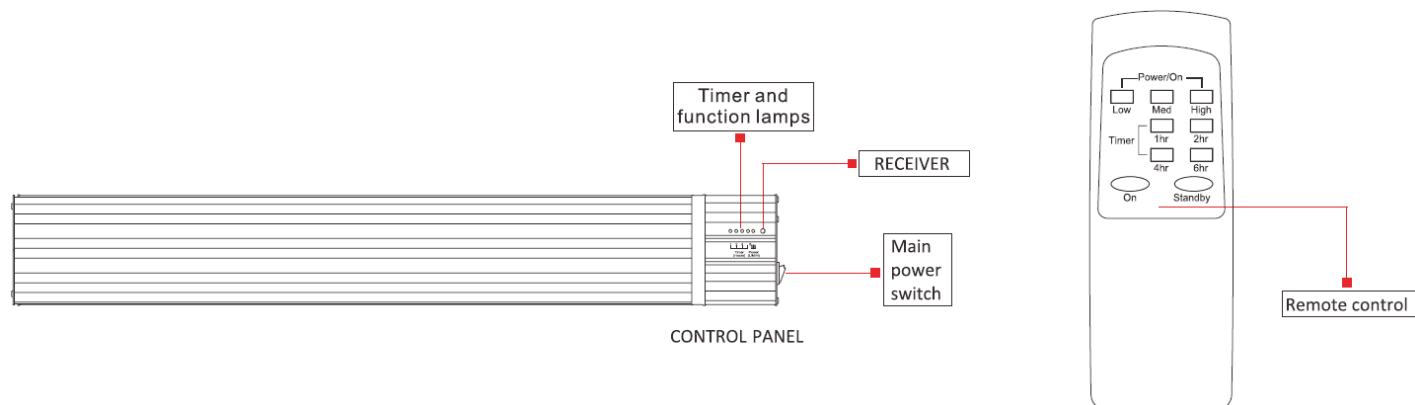
OPERACIÓN

¡ADVERTENCIA!

Se pueden oír crepitaciones ligeras durante el período de calentamiento o de enfriamiento. Este es un ruido de funcionamiento normal.

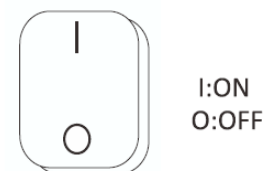
NOTA:

- La decoloración de la pintura de la pared del cuerpo del calentador dirigida al techo durante la operación no es un defecto. El cambio de color de las placas calefactoras no es un defecto.
- Después de encender la unidad por primera vez y después de largos períodos de inactividad, la unidad puede expulsar un ligero olor durante un corto período de tiempo. Esto no afecta al uso del calentador.
- Para excluir los olores desagradables de las quemaduras, se recomienda mantener el calentador limpio evitando la acumulación de polvo en él.
- La distancia entre el calentador y el mando a distancia debe ser inferior a **3 metros**, y el mando a distancia debe apuntar directamente al receptor en el panel frontal durante el funcionamiento.

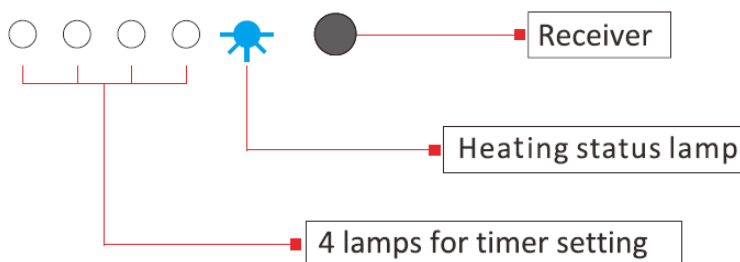


Operaciones:

1. Inserte 2 pilas AAA en el mando a distancia (no incluidas)
2. Enchufe el cable de alimentación del aparato en la toma de corriente y presione el interruptor principal de encendido en la posición I (figura 1), el aparato emite una señal acústica, la luz de estado de calentamiento se vuelve azul y parpadea, el aparato se enciende en modo de espera, pero todavía no se calienta (figura 2).



Picture 1



Picture 2

3. Apunta el control remoto directamente al receptor, presiona el botón "ON", la unidad emitirá un sonido. El dispositivo comenzará a calentarse en el modo de alta potencia (100% de la potencia nominal), las bombillas de control del estado de calentamiento se volverán rojas (figura 3).



Imagen 3

Presione el botón "standby", la unidad emitirá 1 sonido y volverá al modo de espera, con la lámpara azul parpadeando (figura 4).



Imagen 4

4. Cuando la unidad está en modo de calefacción o de espera, apunte el control remoto directamente al receptor y pulse el botón "low", la unidad emitirá un sonido y comenzará a calentar en el modo de menor potencia (33% de la potencia nominal). La luz de estado de calefacción se volverá **AZUL (Figura 5)**.



Foto 5

5. Cuando la unidad está en modo de calentamiento o de espera, apunte el mando a distancia directamente al receptor y pulse el botón "Med", la unidad emitirá un sonido, y comenzará a funcionar en modo de potencia media (66% de la potencia nominal total). La luz del modo de calefacción se volverá **verde (Figura 6)**.



Foto 6

6. Cuando la unidad está en modo de calentamiento o espera, apunte el control remoto directamente al receptor y presione el botón "Up", la unidad emitirá un sonido y comenzará a funcionar en el modo de alta potencia (100% de la potencia nominal total). La luz indicadora del modo de calefacción se volverá roja (Figura 7).



Figura 7

Función de temporizador:

Pulse los botones de zona horaria del mando a distancia (Figura 8) para activar el temporizador de retardo.

Por ejemplo, apunte el mando a distancia directamente al receptor y pulse el botón "1", la primera bombilla de la derecha se pondrá blanca (Figura 9), la unidad se apagará automáticamente después de 1 hora y volverá al modo de espera. (Figura 4).

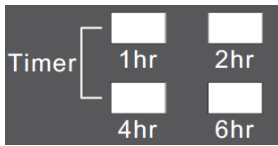


Figura 8



Imagen 9:1 temporizador

Presione el botón "2 hr" para activar el temporizador de 2 horas y presione el botón "4 hr" para ajustar el temporizador de 4 horas y presione el botón "6 hr" para ajustar el temporizador de 6 horas (Figura 10).

Por favor, consulte la siguiente figura para ilustrar el temporizador establecido.



Figura 10

Primero presione el botón "1h" y luego el botón "2h" para activar el temporizador de 3 horas (figura 11).



Foto 11

Presione el botón 1h, 2h, 4h y 6h para activar un temporizador de un máximo de 13 horas (figura 12).



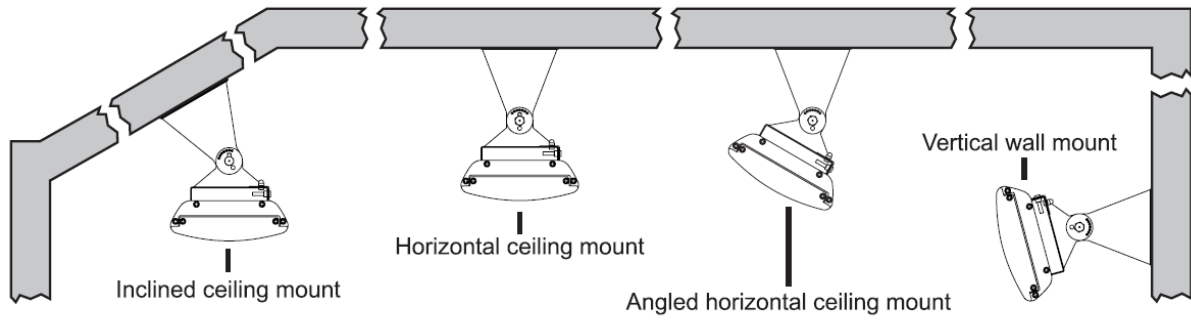
Imagen 12

INSTALACIÓN

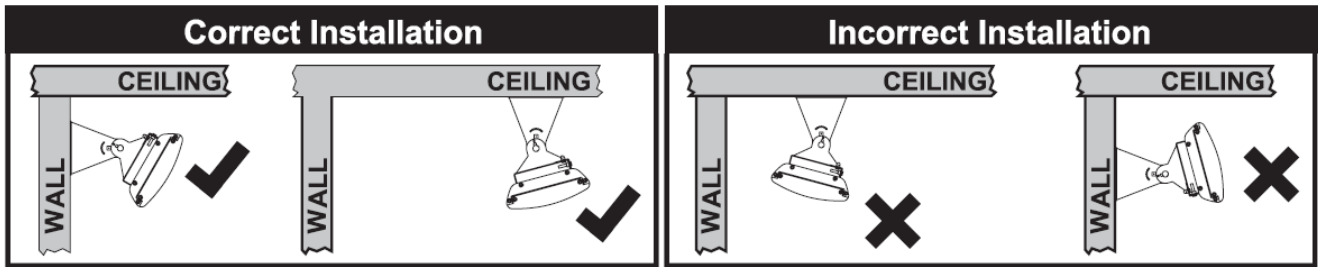
Por favor, lea el manual cuidadosamente antes de la instalación.

El calentador debe ser instalado de acuerdo con las instrucciones de instalación del fabricante.

Este calentador viene con un par de soportes de montaje de ángulo ajustable de acero inoxidable. El ángulo ajustable permite que el calentador se instale en superficies verticales, horizontales e inclinadas.



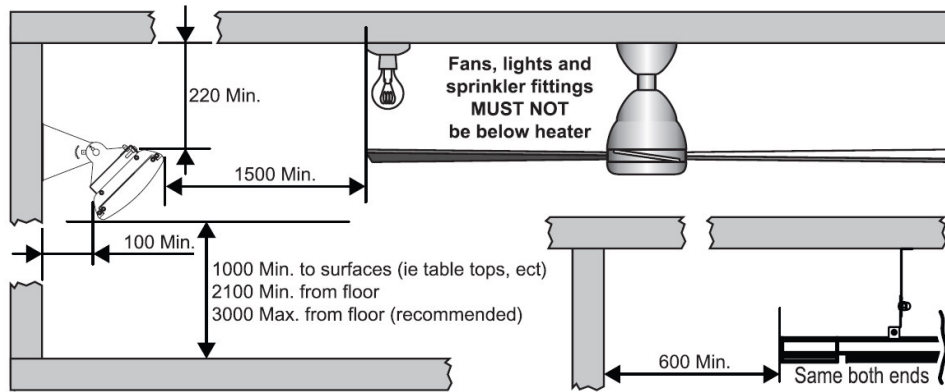
La posición ideal de montaje es directamente encima del área a calentar con orientación longitudinal y verticalmente hacia abajo. Si esto no es posible, el calentador o calentadores pueden ser montados en una pared y en ángulo hacia abajo.



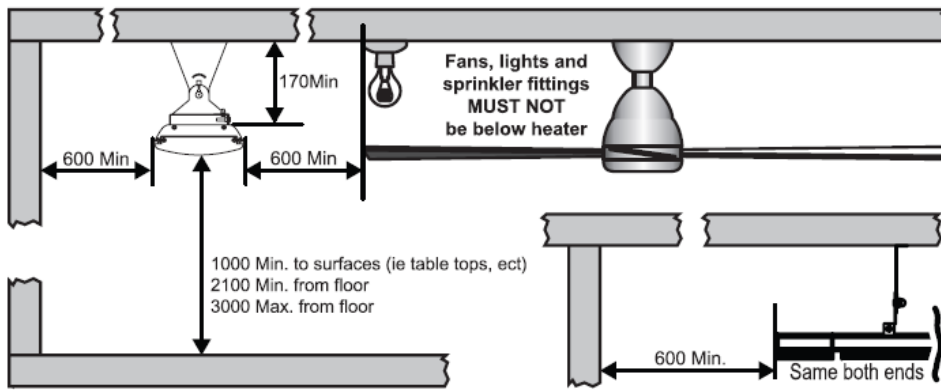
Advertencia: El calentador nunca debe instalarse en una posición hacia arriba o hacia dentro, la superficie calefactora debe estar siempre colocada de forma que el calor se dirija hacia abajo o hacia el exterior.

Autorizaciones

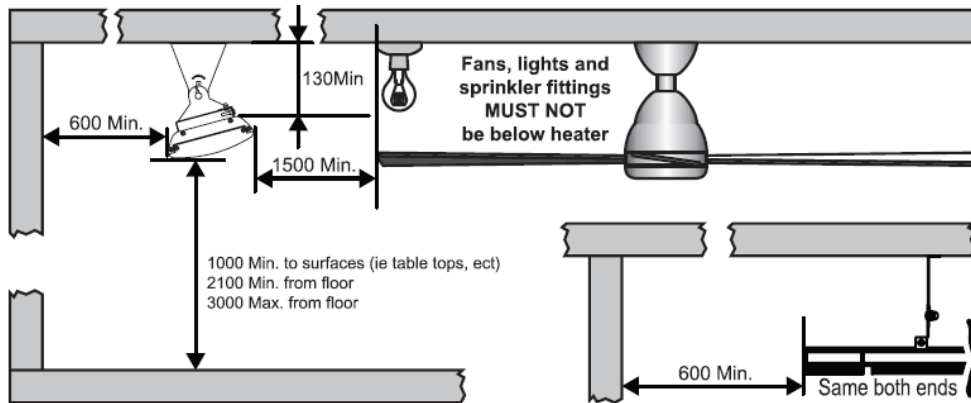
Distancias mínimas cuando se monta el calentador en una pared vertical.



Distancias mínimas para montar el calentador en paralelo al techo.



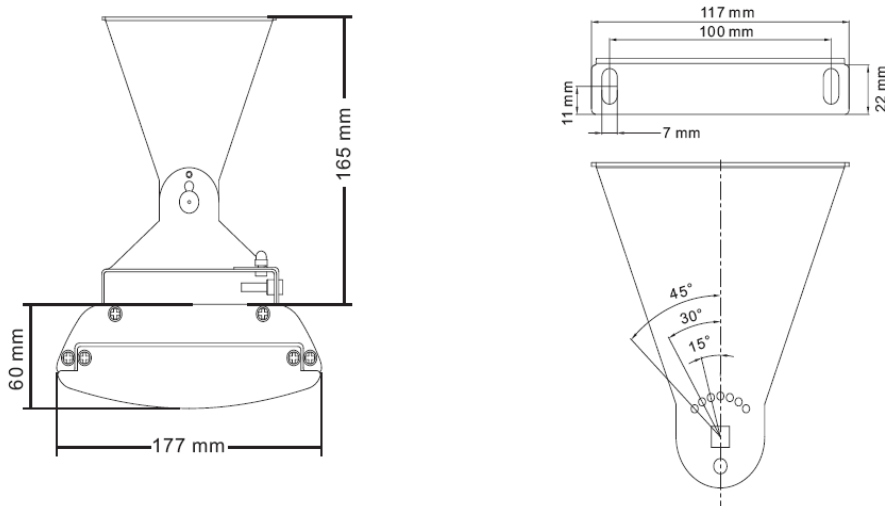
Distancias mínimas cuando se monta el calentador en ángulo con el techo.



Proceso de instalación

¡ADVERTENCIA! La instalación del calentador de infrarrojos y su conexión a la red eléctrica sólo puede ser realizada por especialistas cualificados de acuerdo con las normas de instalación eléctrica y las normas de seguridad de la red eléctrica.

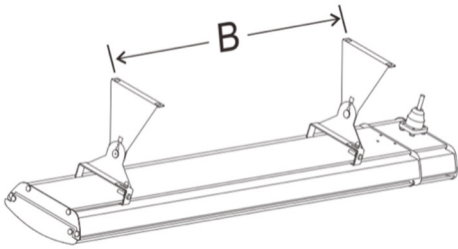
1. Abra el paquete de fábrica y retire con cuidado el calentador.
2. Retire el papel de envolver del extremo del calentador.
3. Saca un par de soportes de montaje. Estos soportes ajustables permiten el montaje directo en el techo o en la pared, y están equipados con opciones de ángulos paralelos, de 15°, 30°, 45° y 165 mm de altura.



4. El proceso de instalación correcto, como se muestra en el diagrama anterior, selecciona la posición del calefactor en el

techo colocando el pasador o vigas estructurales para asegurar una fijación segura del calefactor, respetando las distancias mínimas desde el suelo y otras objeciones.

5. Instale dos soportes de techo o pared con la siguiente distancia mínima recomendada de soporte "B".

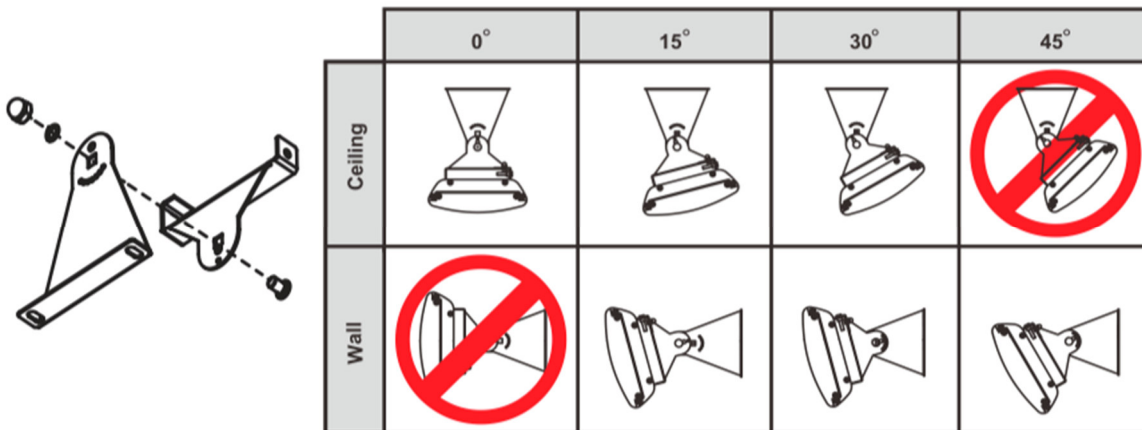


Modelo No.	"B" DISTANCIA MÍNIMA (mm)
1500W	530 ±50
1800W	710 ±50
2400W	990 ±50
3200W	1400 ±50

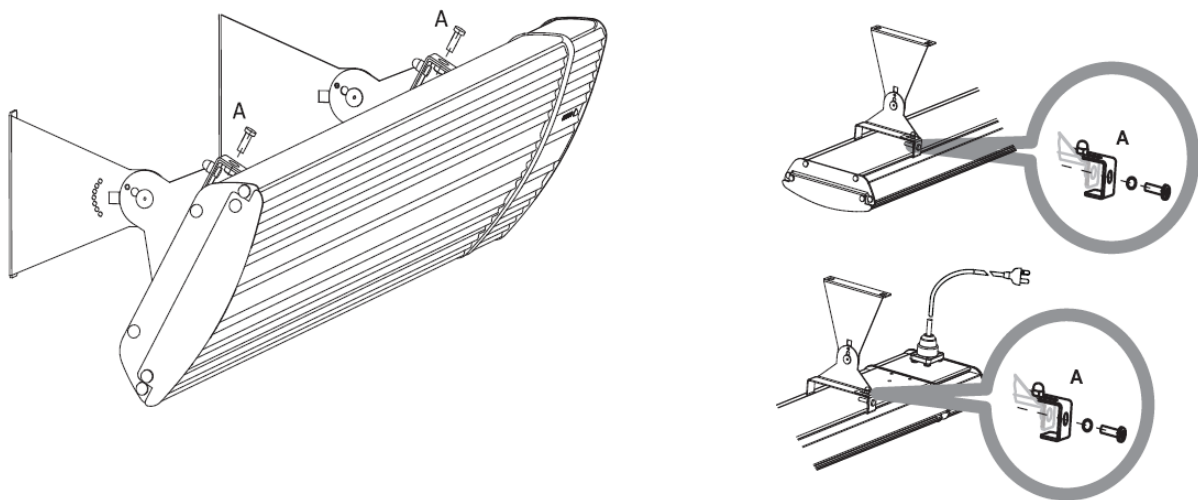
6. Ponga los soportes de montaje de ángulo ajustable en el ángulo deseado y asegure los soportes con una llave.

Para la instalación en el techo, los ángulos de montaje disponibles se limitan a 0°, 15° y 30° solamente.

Para la instalación en la pared, los ángulos de montaje disponibles se limitan a 15°, 30° y 45° solamente.



7. Cuelgue el calentador de los soportes y asegúrelo en su lugar con las placas de bloqueo del soporte de montaje apretando los pernos.



NOTA:

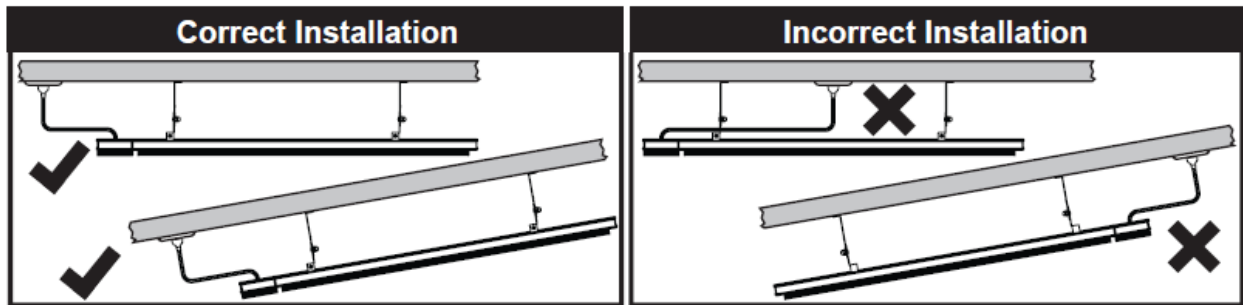
- ✓ Según el material y el diseño de los elementos estructurales del techo o de la pared, el calentador debe fijarse con los sujetadores correctos. El peso del calentador es de hasta 9,5 kg, el lugar de instalación debe ser capaz de soportar 5 veces el peso del calentador.

- ✓ Es responsabilidad del instalador elegir el montaje correcto en la pared o el techo.

Model (power)	1500W	1800W	2400W	3200W
Weight(Kg)	5.3	6.0	7.4	9.4

Conexión a la red

- El calentador está diseñado para conectarse a la fuente de alimentación monofásica de 230-240V~ 50Hz con conexión a tierra
- Antes de conectarlo, asegúrese de que las especificaciones de la red eléctrica en el punto de conexión cumplen con el voltaje monofásico de 230-240V~ 50Hz.
- La red eléctrica debe estar equipada con un disyuntor automático con una corriente nominal no inferior a 16A.
- Se recomienda encarecidamente utilizar un interruptor con un circuito de tierra.
- El calentador no debe colocarse inmediatamente debajo del enchufe. La toma de corriente no debe estar situada detrás del calentador. La toma de corriente debe estar fuera de la huella física del calentador para minimizar la acumulación de calor detrás del calentador.
- Si el calentador se va a montar en una pendiente (por ejemplo, techo abovedado), asegúrese de que el punto de alimentación esté en el punto más bajo del calentador.



MANTENIMIENTO

- El mantenimiento sólo debe ser realizado por un electricista cualificado.
- Durante el funcionamiento, los contactos de los cables eléctricos y los conectores de los terminales deben ser revisados periódicamente (una vez al año) para comprobar que estén bien apretados.
- Si el calentador se ensucia, limpie el polvo con un paño húmedo, las partes., los radiadores deben ser limpiados en frío con un paño húmedo y suave.

¡ADVERTENCIA!

- ✓ ¡Nunca sumerja el dispositivo en agua! ¡Peligro de muerte!

SOLUCIÓN DE PROBLEMAS

Los posibles fallos de funcionamiento se muestran en la siguiente tabla.

SÍNTOMAS	CAUSA
No se calienta / No hay indicadores de funcionamiento	Compruebe que la fuente de alimentación esté conectada y encendida.
El calentador apesta cuando se usa por primera vez.	Esto se debe al aceite o al polvo que queda del proceso de producción y se detendrá después de un corto período de tiempo.
Olor débil por cortos períodos después de que el calentador se enciende	Esto es normal y debería parar después de un corto tiempo.
El calentador apesta cuando se enciende después de periodos de inactividad	Formación de escombros y polvo en el calentador, Apague el calentador y déjelo enfriar y luego límpielo

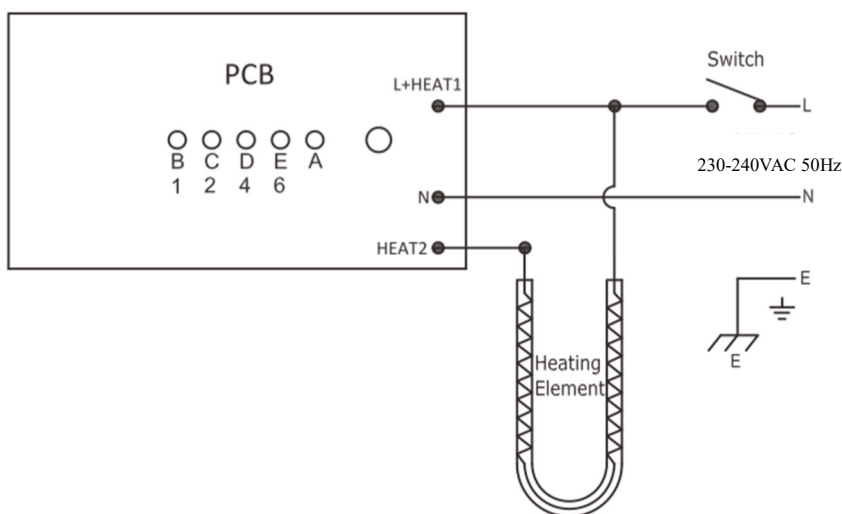
Ruidos de tintineo cuando el calentador está encendido y después de ser apagado	Estos son ruidos de expansión y contracción de los componentes metálicos de los calentadores y es normal
Un mal rendimiento de la calefacción	La exposición a condiciones ambientales extremas como vientos fuertes / temperaturas excesivamente frías puede disminuir el rendimiento de la calefacción de una instalación exterior. La unidad no está instalada en la posición correcta, tal vez demasiado alta o el calentador es demasiado pequeño para el área recomendada.

Cuándo contactar con el servicio o el vendedor autorizado

No hay piezas que el usuario pueda reparar en este equipo, pero sólo una persona autorizada puede dar servicio o mantenimiento a este equipo por un electricista cualificado.

SÍNTOMAS	CAUSA
Hay un olor a quemado y sonidos extraños (aparte de los ruidos normales de expansión y contracción) que provienen de la unidad.	Apague el calentador y contacte con el vendedor.
Cuando el interruptor de circuito se dispara (seguridad, conexión a tierra) o los fusibles se queman.	Apague el calentador y póngase en contacto con su instalador eléctrico autorizado.
Un mal rendimiento de la calefacción	Instalación no dimensionada correctamente, contacte con su instalador eléctrico autorizado
	Elemento calefactor defectuoso, apague el calefactor y contacte con el vendedor
No se calienta / No hay indicadores de funcionamiento	Compruebe que la fuente de alimentación está conectada y encendida, si sigue siendo defectuosa, apague el calentador y póngase en contacto con el vendedor o el electricista instalador.

DIAGRAMA DE CABLEADO



Desecho adecuado de este producto



Esta marca indica que este producto no debe ser eliminado con otros residuos domésticos en toda la UE. Para evitar los posibles daños al medio ambiente o a la salud humana por la eliminación incontrolada de desechos, recíclelos de manera responsable para promover la reutilización sostenible de los recursos materiales. Para devolver el dispositivo usado, utilice los sistemas de devolución y recogida o póngase en contacto con el distribuidor donde compró el producto. Pueden tomar este producto para reciclarlo de forma segura para el medio ambiente.

Las baterías deben ser eliminadas de acuerdo con la normativa vigente.

Producción: FOSHAN CITY SHUNDE DISTRICT WARMTEK ELECTRICAL CO., LTD.

Dirección: N. 302 EDIFICIO DIECINUEVE, FASE 3, PARQUE INDUSTRIAL DE RONGLI TIANFULAI,
RONGGUI, SHUNDE, FOSHAN, GUANGDONG, CHINA

Hecho en China Importado en Italia por M.P.C. srl Via Tortona 21 20144 Milano Italia Tel +39 02 21117815 e-mail info@mpcnet.it website www.sinedtechnology.com

La marca y el logo de SINED están registrados por SINED VENTAS ONLINE S.L.U. EUTM 018196373