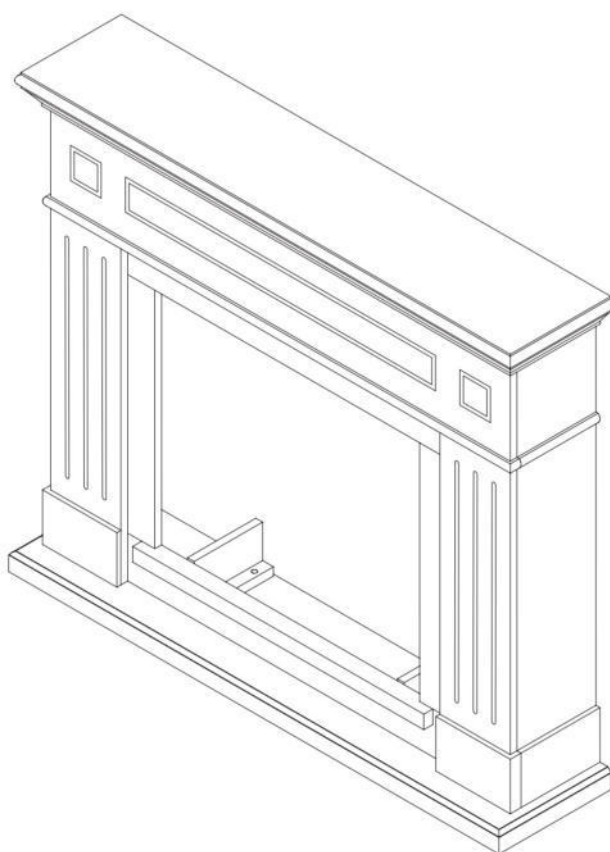




CORNICE-CAMINO-PIENZA

INSTRUCTION MANUAL
MANUALE DI ISTRUZIONI
MANUAL DE INSTRUCCIONES
MANUEL D'INSTRUCTIONS
GEBRAUCHSANWEISUNG



Made in China Imported in Italy by M.P.C. srl Via Tortona 20144 Milano

Tel +39 02 21117815 / info@mpcshop.it / www.sinedtechnology.com

Trademark MPC and logo MPC are registered by M.P.C. srl

ENGLISH

IMPORTANT: It is important to read these instructions carefully before using the appliance for the first time. Keep the instructions safe so that you can refer to them later if necessary

The image is only indicative, the actual device may be slightly different in size or shape.

ITALIANO

IMPORTANTE: È importante leggere attentamente le presenti istruzioni prima di utilizzare l'apparecchio per la prima volta. Conservare le istruzioni per poterle consultare in seguito, se necessario.

L'immagine è solo indicativa, il dispositivo reale potrebbe essere leggermente diverso per dimensioni o forma.

ESPAÑOL

IMPORTANTE: Es importante leer atentamente estas instrucciones antes de utilizar el aparato por primera vez. Guarde las instrucciones para poder consultarlas más adelante si es necesario.

La imagen es sólo indicativa, el dispositivo real puede ser ligeramente diferente en tamaño o forma.

FRANÇAIS

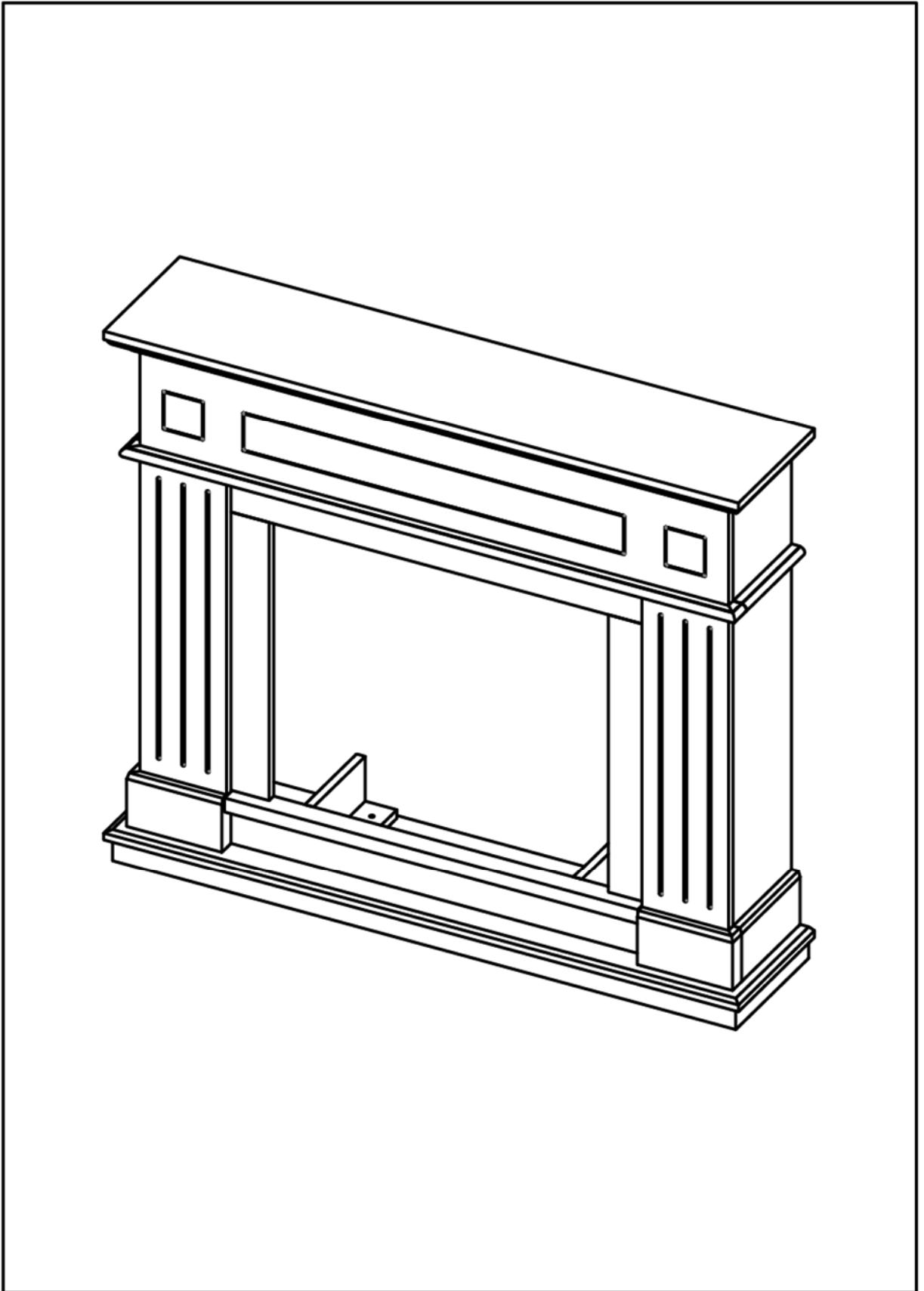
IMPORTANT : Il est important de lire attentivement ces instructions avant d'utiliser l'appareil pour la première fois. Conservez-les précieusement afin de pouvoir les consulter ultérieurement si nécessaire.

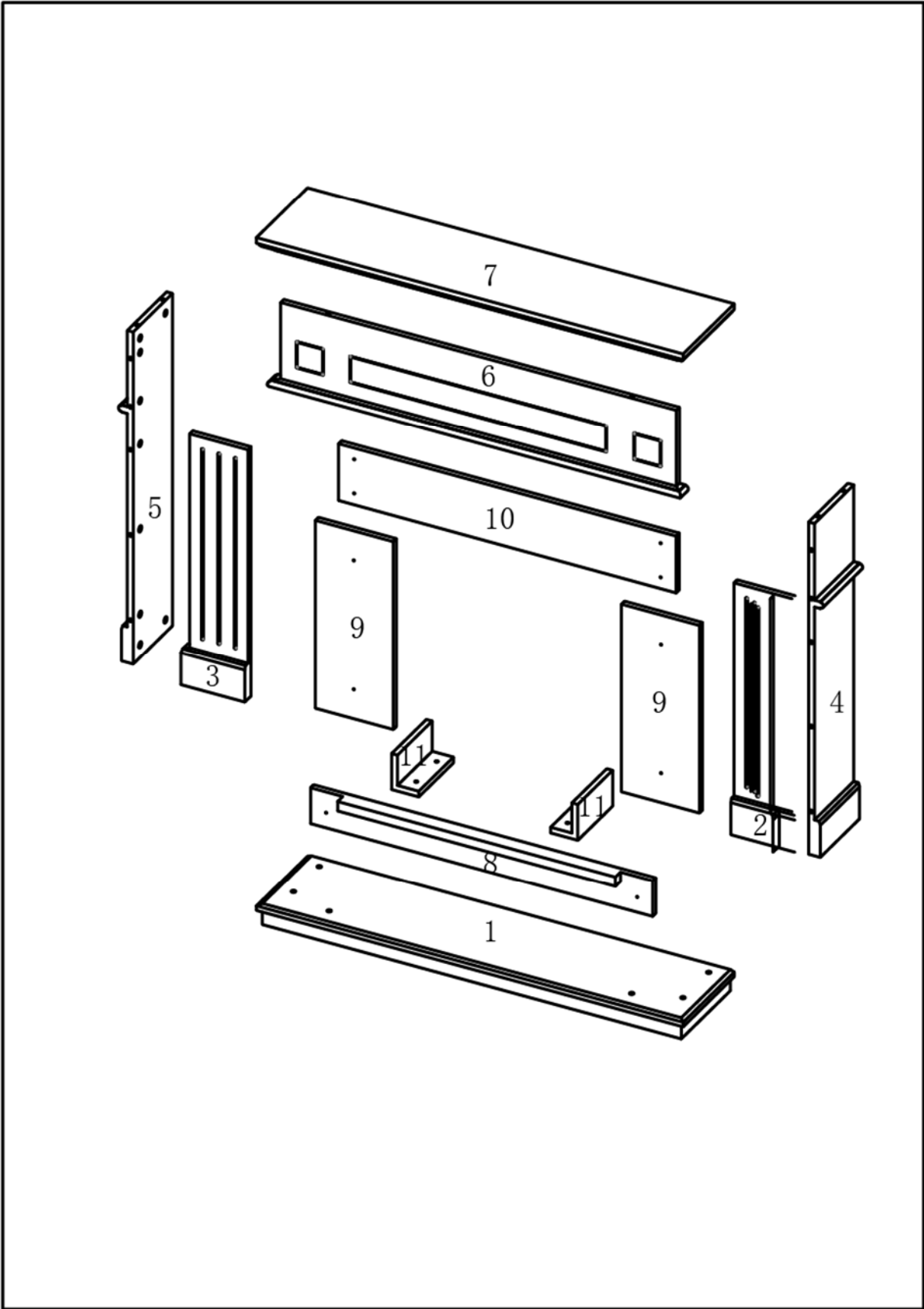
L'image est seulement indicative, l'appareil réel peut être légèrement différent en taille ou en forme.

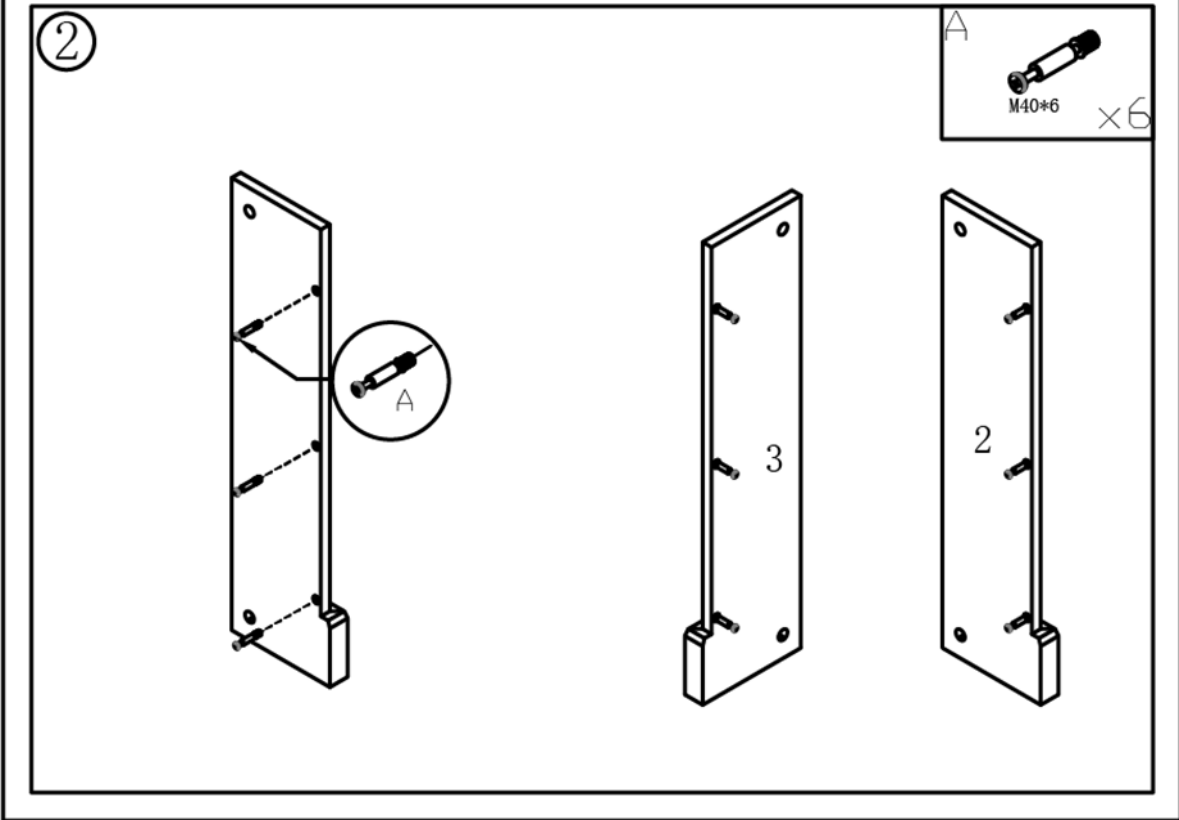
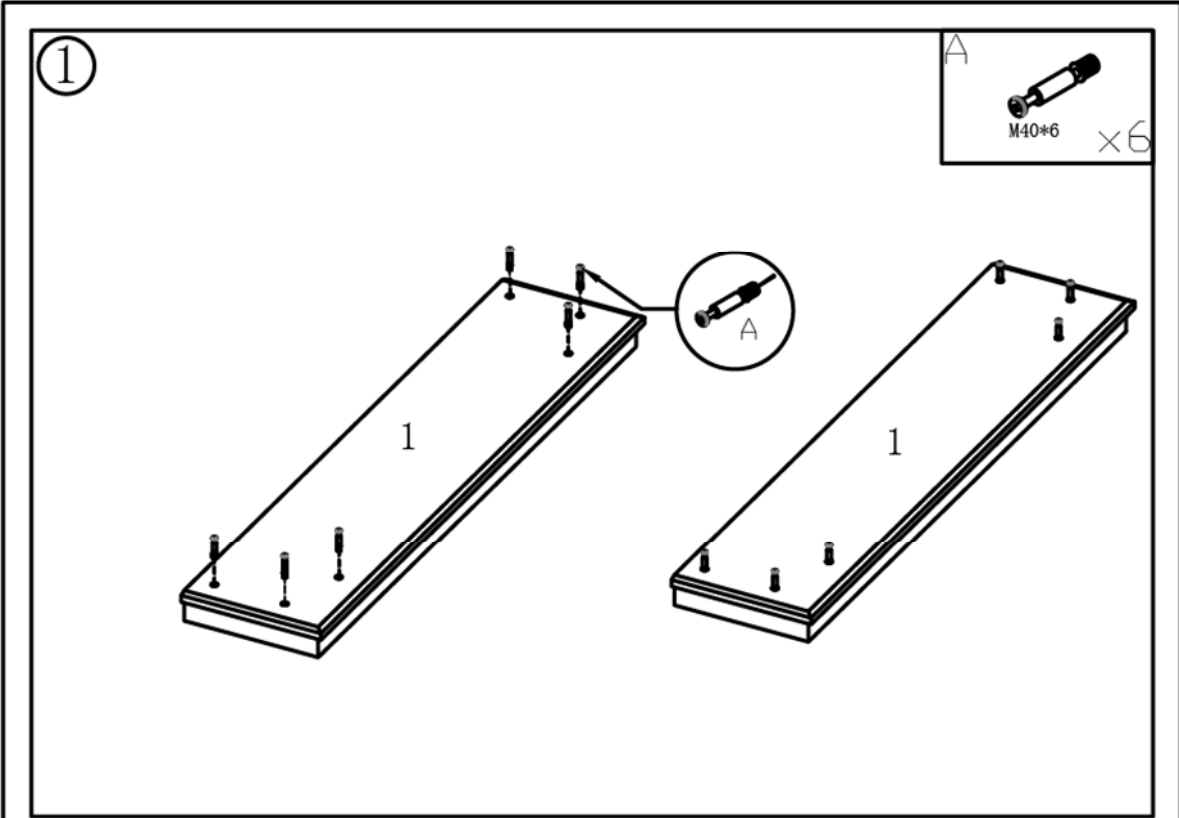
DEUTSCH

WICHTIG: Es ist wichtig, dass Sie diese Anleitung vor der ersten Benutzung des Geräts sorgfältig lesen. Bewahren Sie die Anleitung gut auf, damit Sie sie später bei Bedarf nachschlagen können.

Die Abbildung ist nur indikativ, das tatsächliche Gerät kann in Größe und Form leicht abweichen.

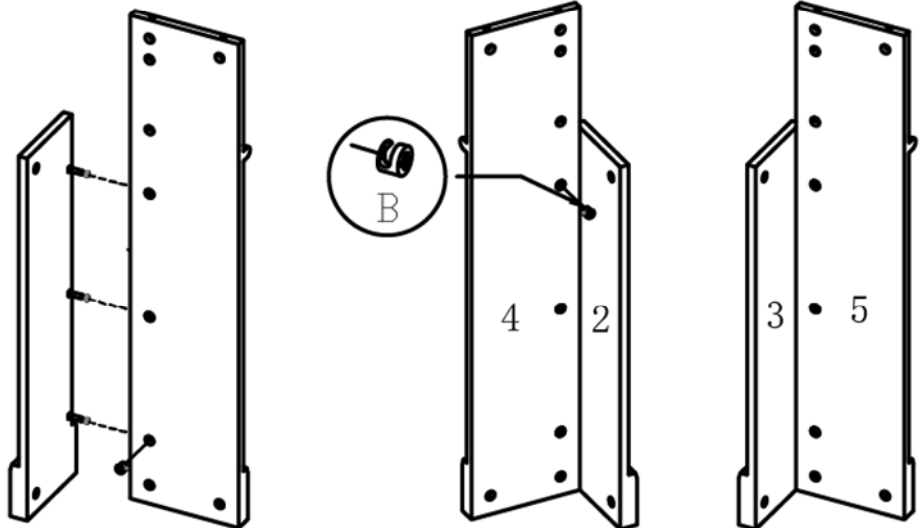






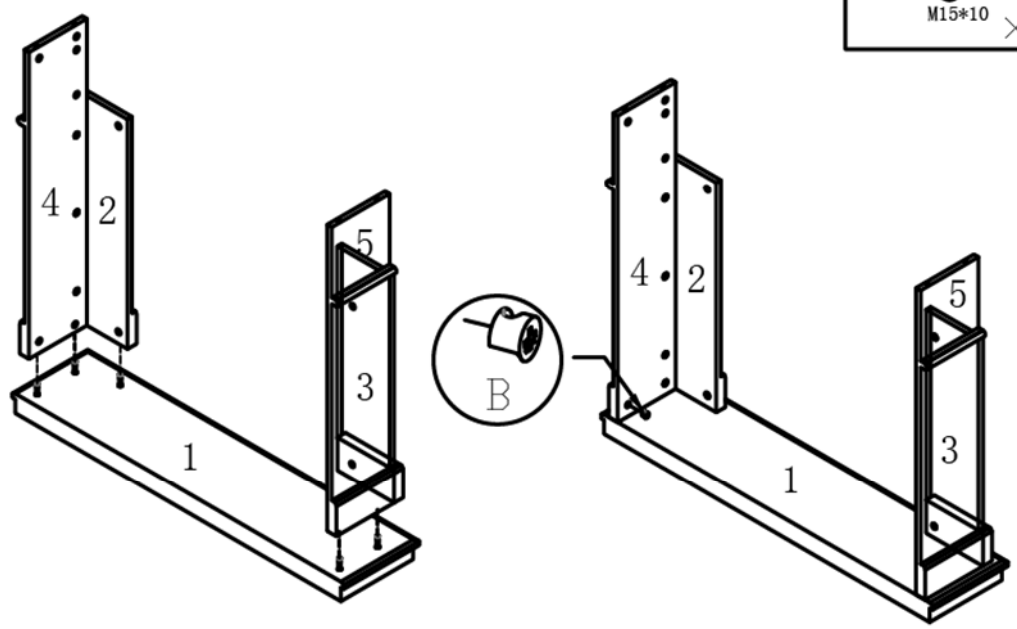
3

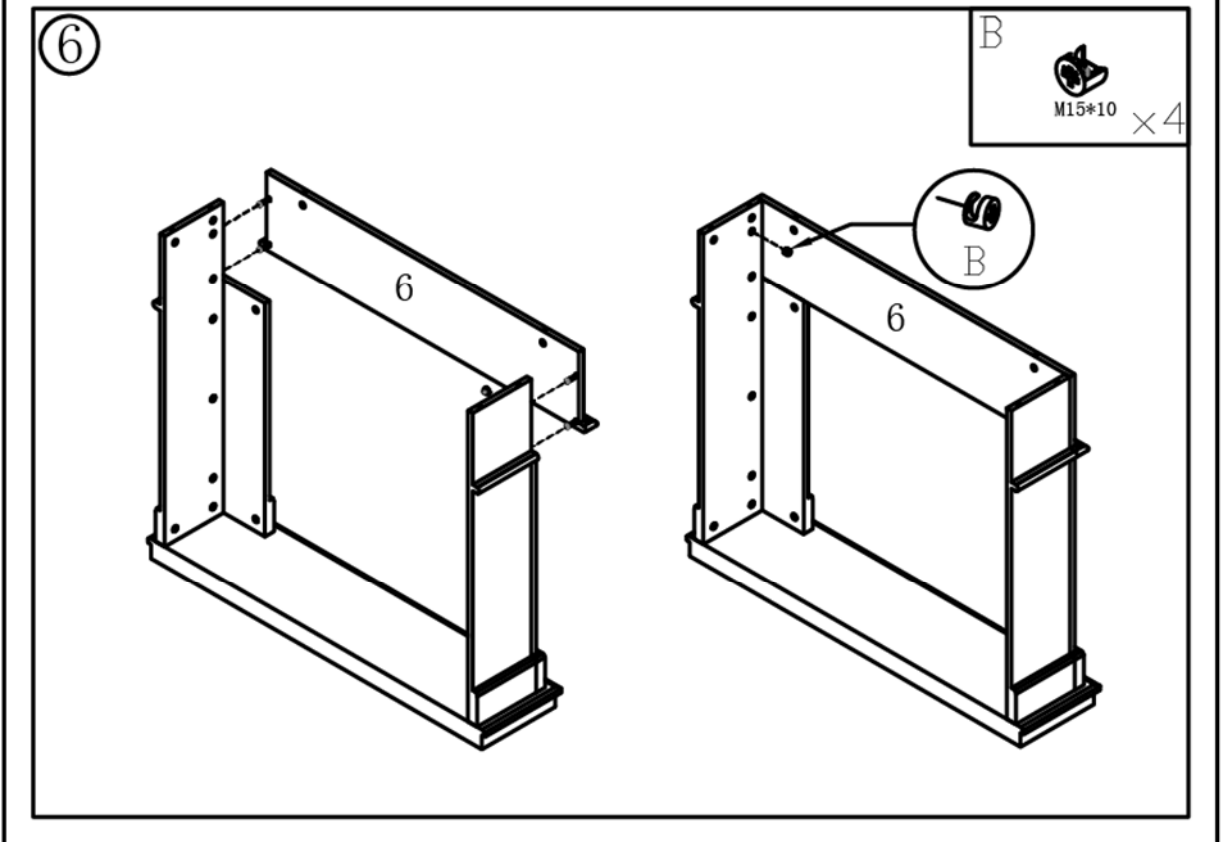
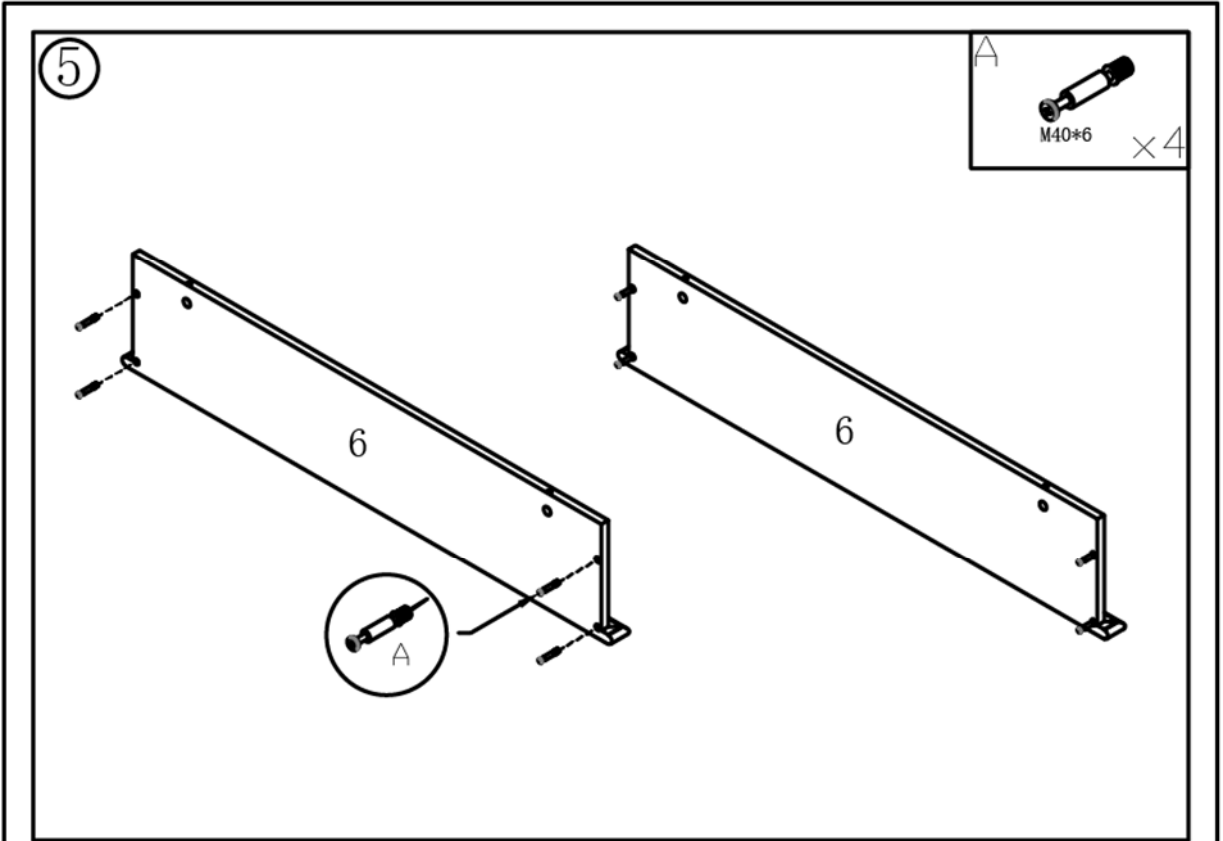
B
M15*10 × 6

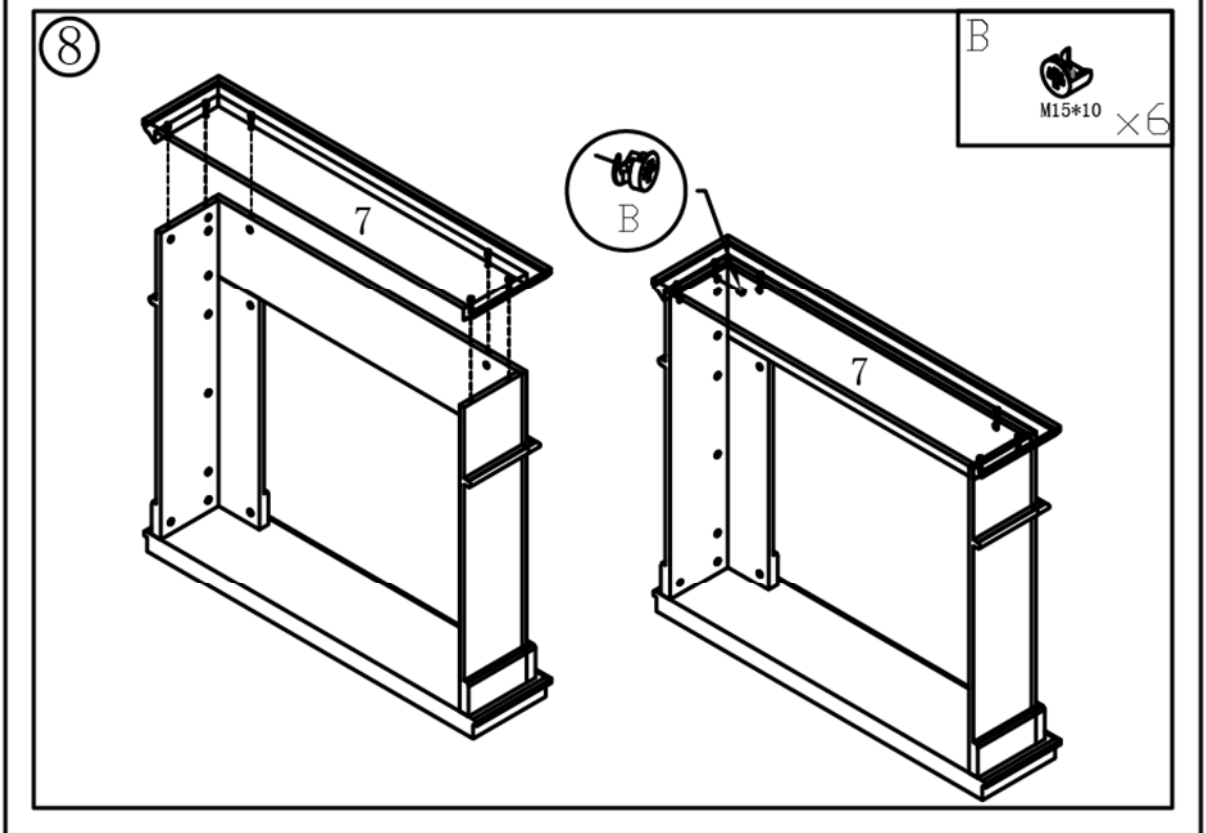
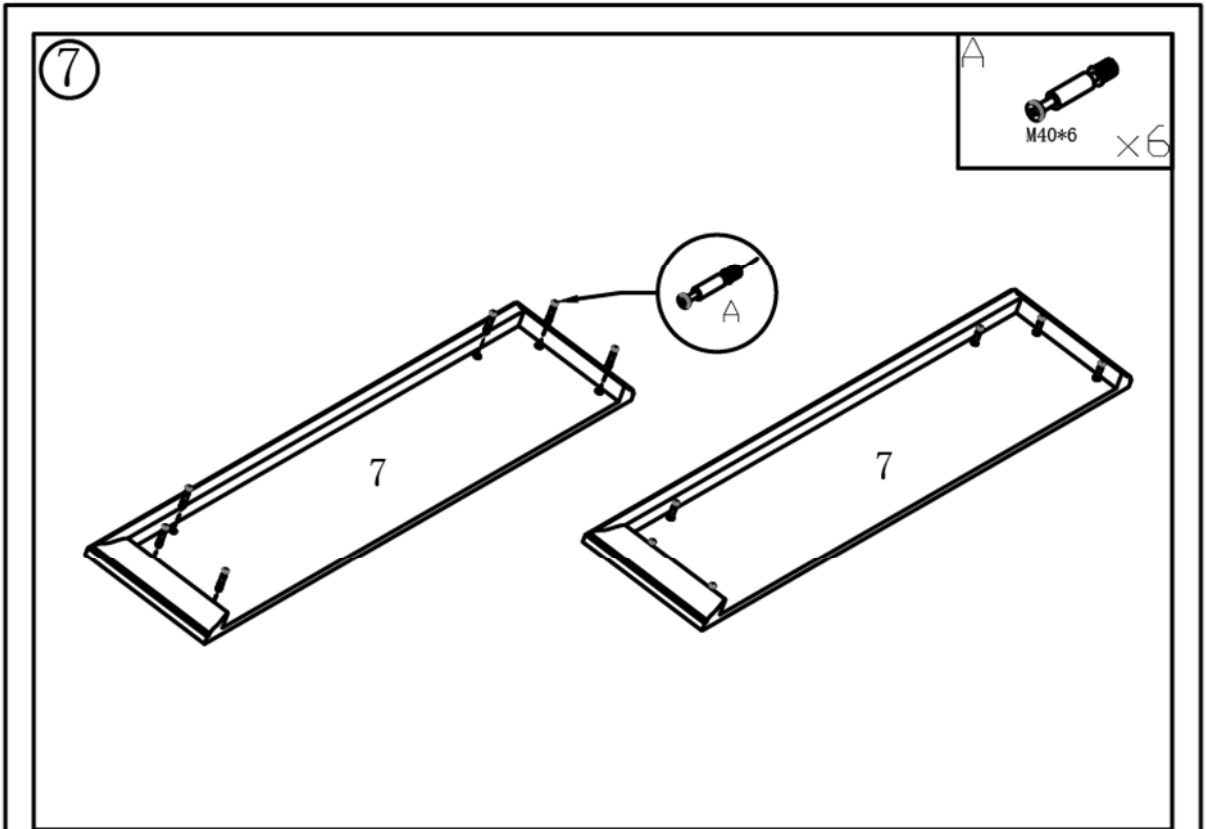


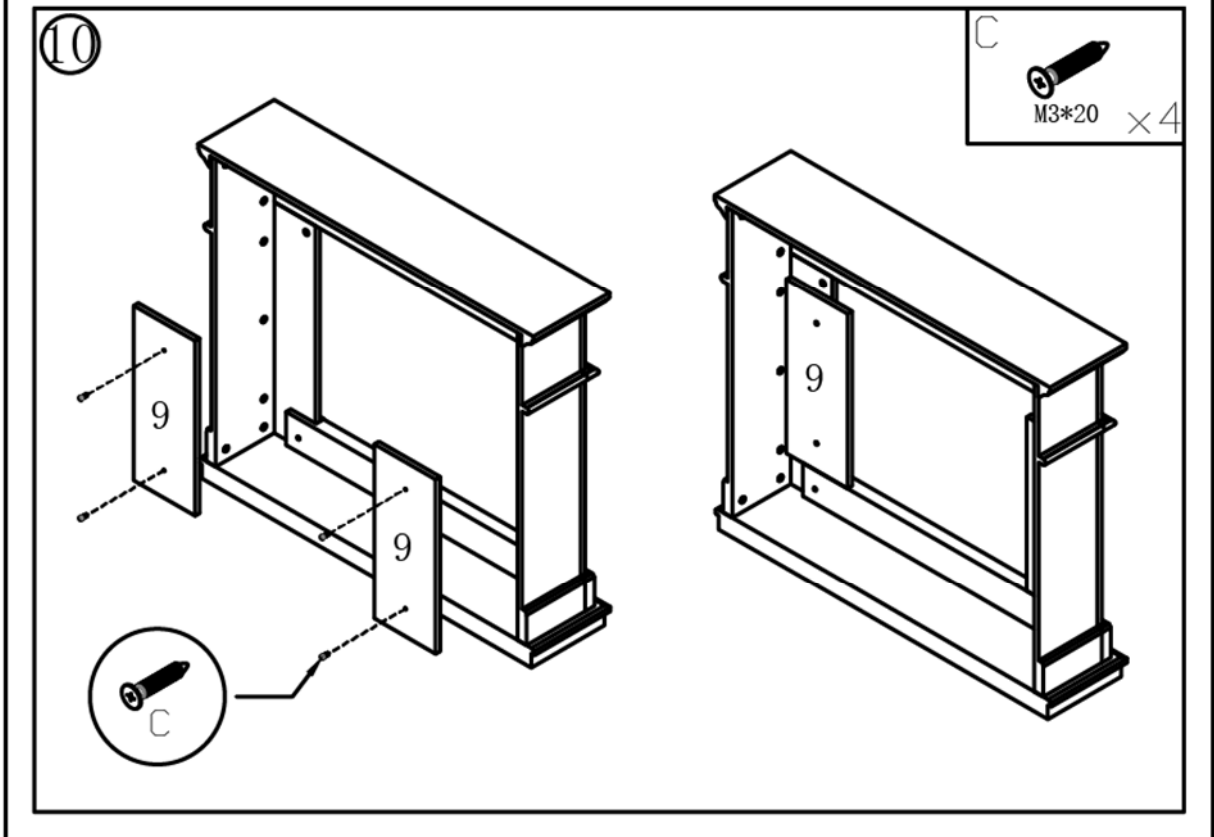
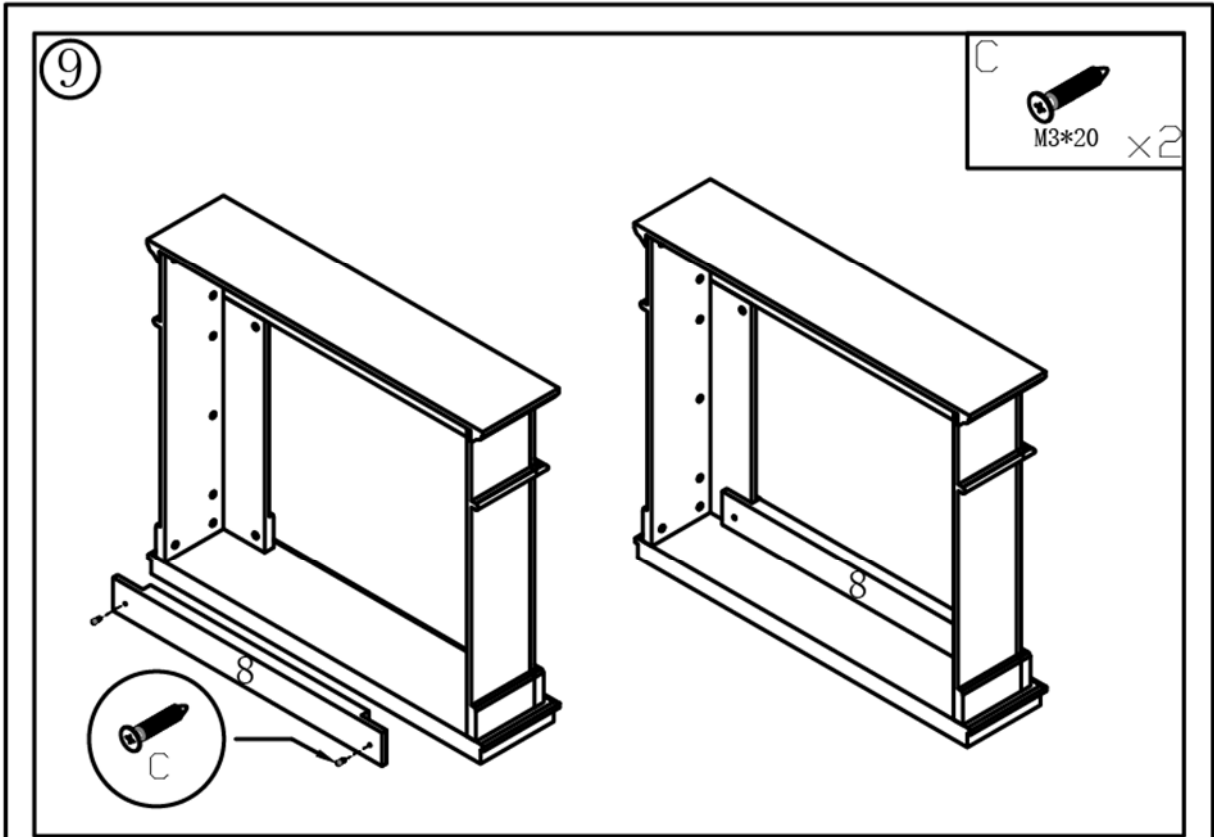
4

B
M15*10 × 6



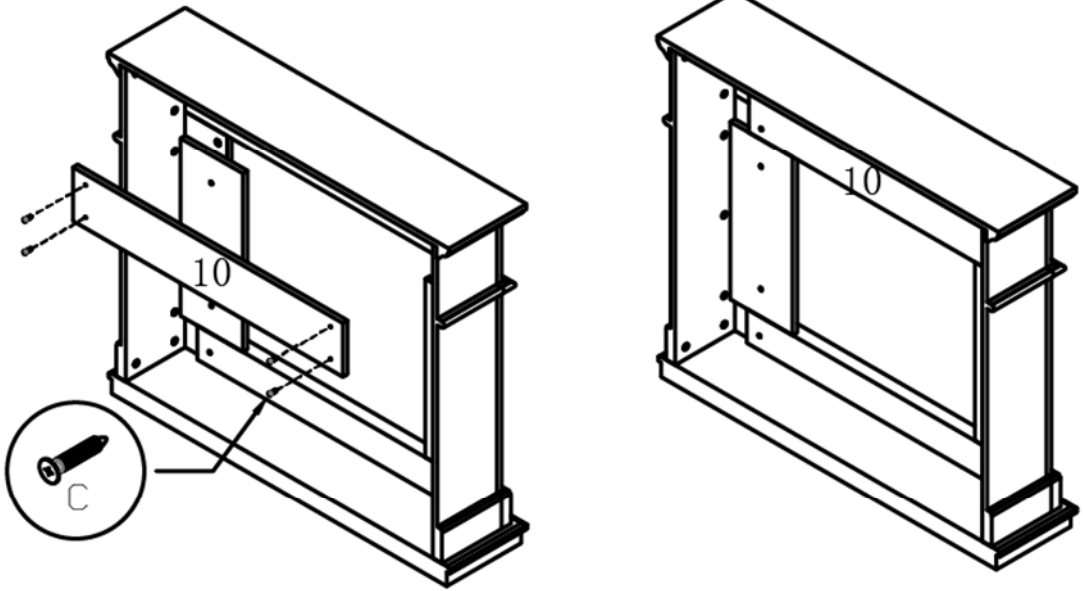






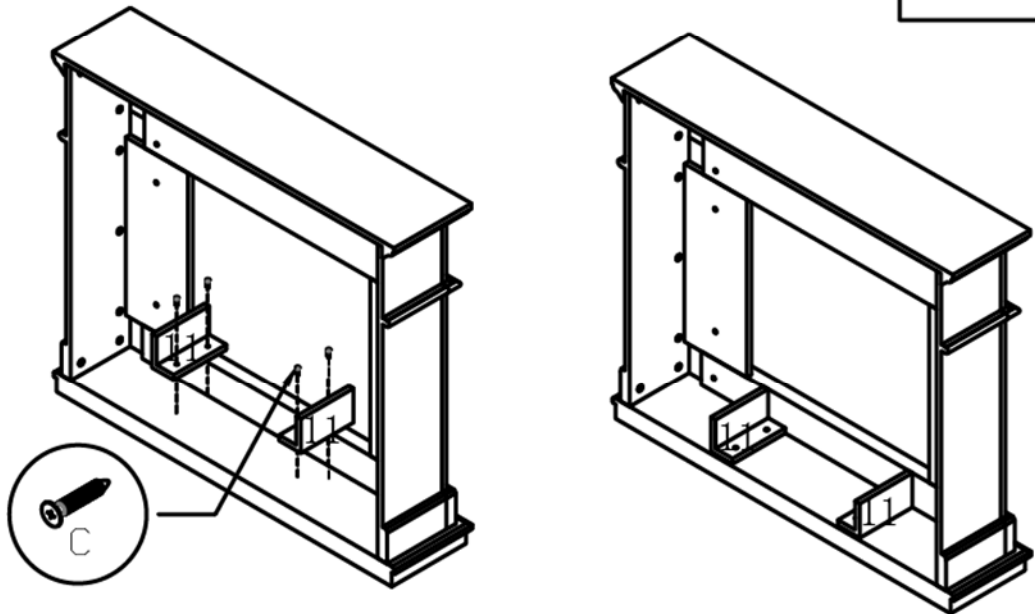
11

C
M3*20 ×4



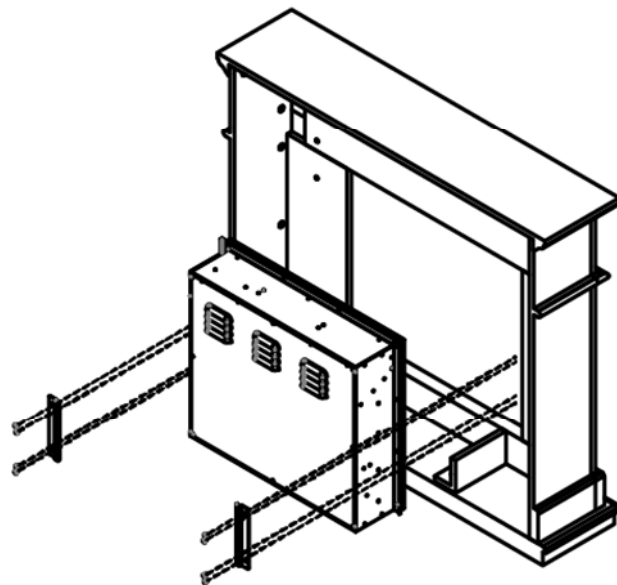
12

C
M3*20 ×4



13

C
M3*20 x8



A

M40*6
x22

B

M15*10
x22

C

M3*20
x22





Production: Suzhou Yueyu Thermal Energy Technology Co.
Indirizzo della fabbrica: No. 6 Xinghai Road, Liuhe, Taicang, Taicang City,
City Suzhou, Jiangsu, Cina

Made in China Imported in Italy by M.P.C. srl Via Tortona 20144 Milano Italia
Tel +39 02 21117815
e-mail info@mpcshop.it
sito web www.sinedtechnology.com

Trademark MPC and logo MPC are registered by M.P.C. srl

IMPORTANTE: Es importante leer atentamente estas instrucciones antes de utilizar el aparato por primera vez. Guarde las instrucciones para poder consultarlas más adelante si es necesario

The logo for MPC, featuring the letters 'MPC' in a stylized, rounded font with a blue-to-green gradient.

Chimenea eléctrica MPC Vulcano– Manual de usuario



Modelo:

CAMINETTO-VULCANO

La imagen es sólo indicativa, el dispositivo real puede tener un color ligeramente diferente

Especificaciones

Tensión nominal: 220-240V~

Función de calentamiento de potencia nominal: Alta: 1500W; Baja: 750W

Frecuencia nominal: 50/60Hz

Conexión de alimentación: Cable no desmontable con enchufe, conexión tipo Y

Este aparato está destinado a ser utilizado en aplicaciones domésticas y similares como :

- Las zonas de cocina del personal en tiendas, oficinas y otros entornos de trabajo,
- Casas agrícolas,
- por parte de los clientes en hoteles , moteles y otros entornos de tipo residencial,-
- Entorno tipo cama y desayuno
- zonas de uso común en bloques o pisos o en lavanderías

ADVERTENCIA:

1. Para evitar el sobrecalentamiento, no cubra la chimenea.
2. No utilice este calefactor en las inmediaciones de un baño, una ducha o una piscina.
3. No utilice este calefactor si se ha caído.
4. No lo utilice si hay signos visibles de daños en el calentador. El calentador no debe utilizarse si los paneles de vidrio están dañados.
5. Utilice este calefactor en una superficie horizontal y estable, o fíjelo a la pared, según corresponda.
6. No utilice este calefactor en habitaciones pequeñas cuando estén ocupadas por personas que no sean capaces de salir de la habitación por sí mismas, a menos que haya una supervisión constante.
7. La chimenea está caliente cuando se utiliza. Para reducir el riesgo de incendio, mantenga los textiles, cortinas o cualquier otro material inflamable a una distancia mínima de 1 m de la salida de aire.
8. Es necesario extremar las precauciones cuando los niños están cerca de la chimenea y siempre que la chimenea se deje en funcionamiento y sin vigilancia.
9. Desenchufe siempre la chimenea cuando no la utilice.
10. No haga funcionar la chimenea con un cable o enchufe dañado o después de que la estufa funcione mal, se haya caído o se haya dañado de alguna manera, devuelva la estufa al servicio técnico autorizado para que la examinen, la ajusten eléctrica o mecánicamente, o la reparen.
11. No se debe utilizar en el exterior. Sólo es adecuado para uso en interiores.
12. No pase el cable por debajo de la alfombra. No cubra el cable con alfombras, correderas o revestimientos similares. Coloque el cable lejos del área de tráfico y donde no se pueda volcar.
13. Para desconectar la chimenea, gire los controles a la posición de apagado y luego retire el enchufe de la toma de corriente.
14. No introduzca ni permita que entren objetos extraños en ninguna de las aberturas de ventilación o de escape, ya que esto puede provocar una descarga eléctrica o un incendio, o dañar la chimenea.
15. Para evitar un posible incendio, no bloquee de ninguna manera las entradas o salidas de aire. No lo utilice sobre superficies blandas, como una cama, donde las aberturas pueden bloquearse.
16. Tiene piezas calientes y que producen arcos o chispas en su interior. No lo utilice en zonas donde se utilice o almacene gasolina o líquidos inflamables.
17. Utilice esta chimenea sólo como se describe en este manual. Cualquier otro uso no recomendado por el fabricante puede provocar un incendio, una descarga eléctrica o lesiones a las personas.
18. PELIGRO-Las altas temperaturas pueden generarse bajo ciertas

condiciones anormales. No cubra ni obstruya parcial o totalmente la parte frontal del calefactor.

19. No utilice esta estufa con un programador, un temporizador, un sistema de control remoto independiente o cualquier otro dispositivo que encienda automáticamente la estufa, ya que si la estufa está cubierta o mal colocada, existe riesgo de incendio.

20. No utilice la chimenea eléctrica para otros fines que los descritos en este manual de instrucciones.

21. Este aparato no está destinado a ser utilizado por personas (incluidos los niños) con capacidades físicas, sensoriales o mentales reducidas, o con falta de experiencia y conocimientos, a menos que hayan sido supervisadas o instruidas sobre el uso del aparato por una persona responsable de su seguridad.

22. Los niños deben ser supervisados para garantizar que no jueguen con el aparato.

23. No utilice este aparato en el exterior.

24. Desenchufe siempre la chimenea eléctrica de la red eléctrica cuando no la utilice y antes de limpiarla.

25. Para evitar el riesgo de descarga eléctrica, no sumerja el aparato en agua ni en ningún otro líquido.

26. Los componentes sólo deben ser reparados por un electrotécnico autorizado.

27. "Si el cable de alimentación está dañado, debe ser sustituido por el fabricante, su agente de servicio o personas con cualificación similar para evitar un peligro".

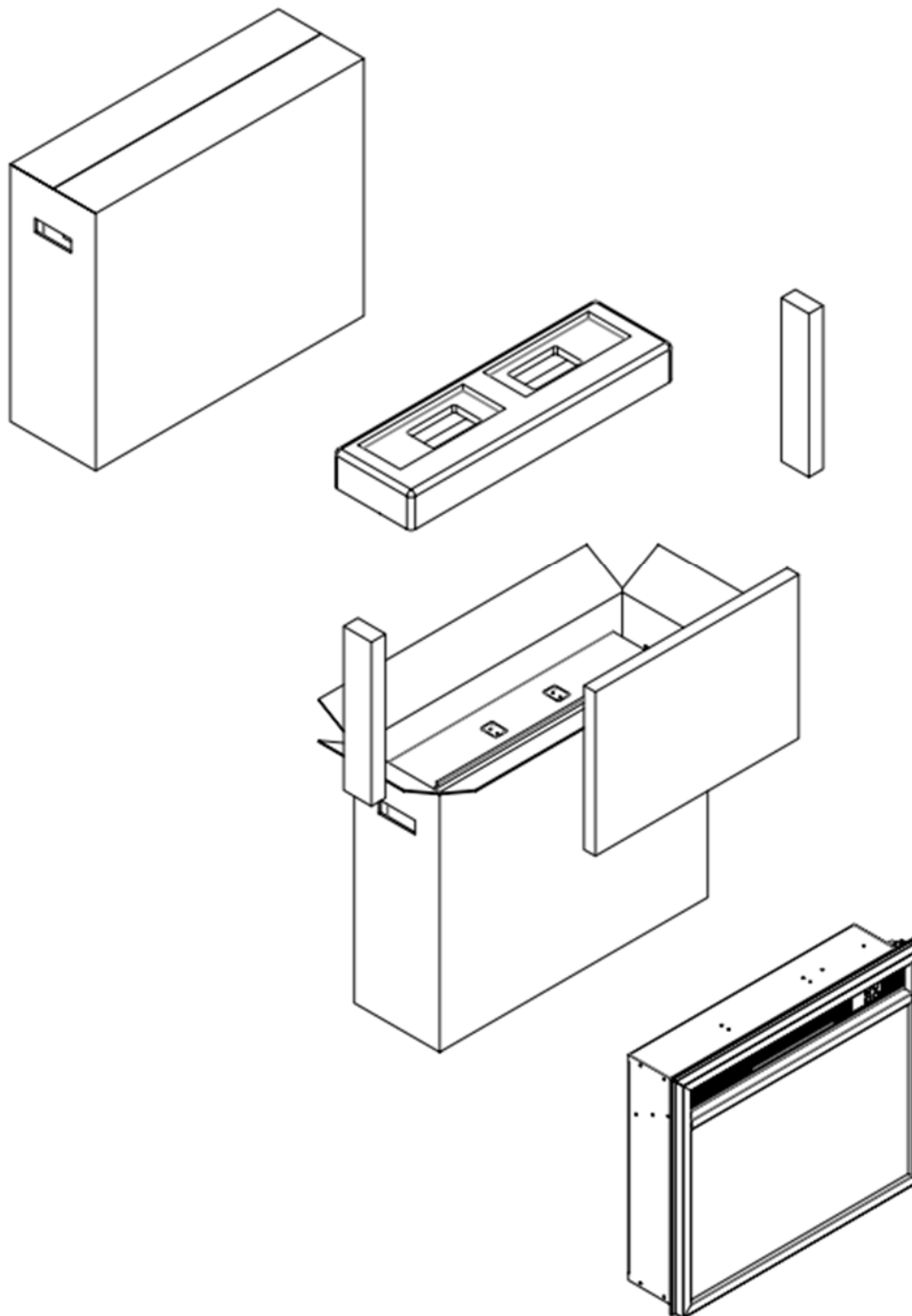
Limpieza del exterior del aparato

Antes de limpiar el aparato, desconéctelo de la toma de corriente y déjelo enfriar.

No utilice productos de limpieza o pulido.

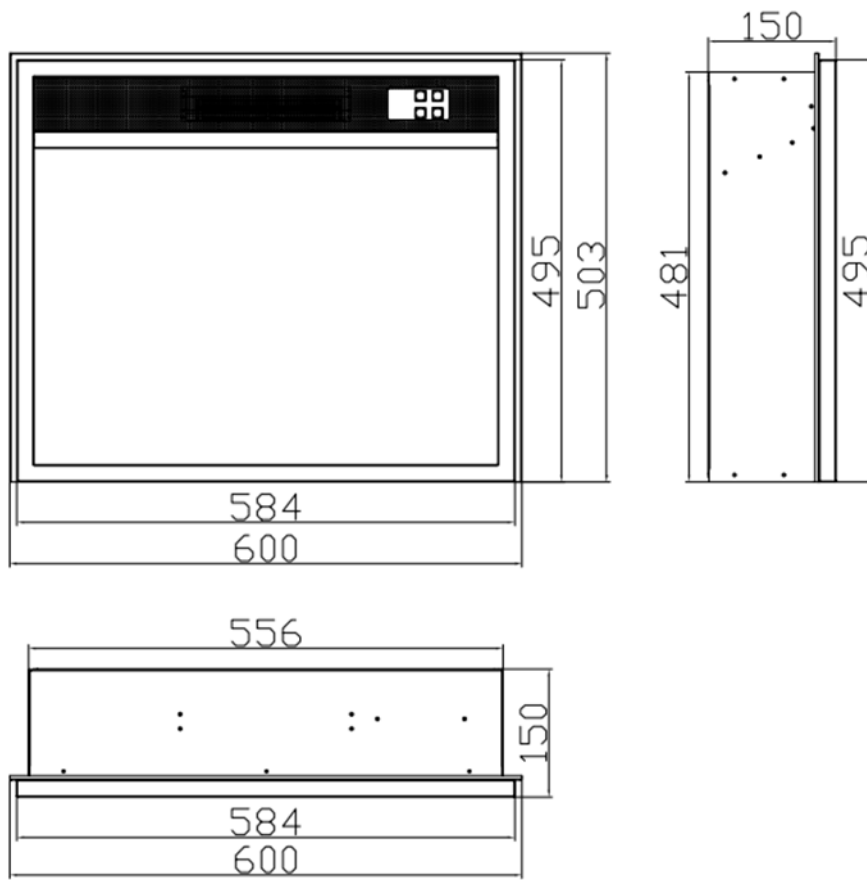
PRECAUCIÓN: Para evitar un peligro debido a la reposición inadvertida de la desconexión térmica, este aparato no debe ser alimentado a través de un dispositivo de conmutación externo, como un temporizador, ni conectado a un circuito que sea encendido y apagado regularmente por la compañía eléctrica.

Operación de desembalaje



El producto debe manipularse con cuidado para evitar que se rompa el cristal, se recomienda colocar la chimenea sobre una alfombra durante el montaje y no directamente sobre el suelo.

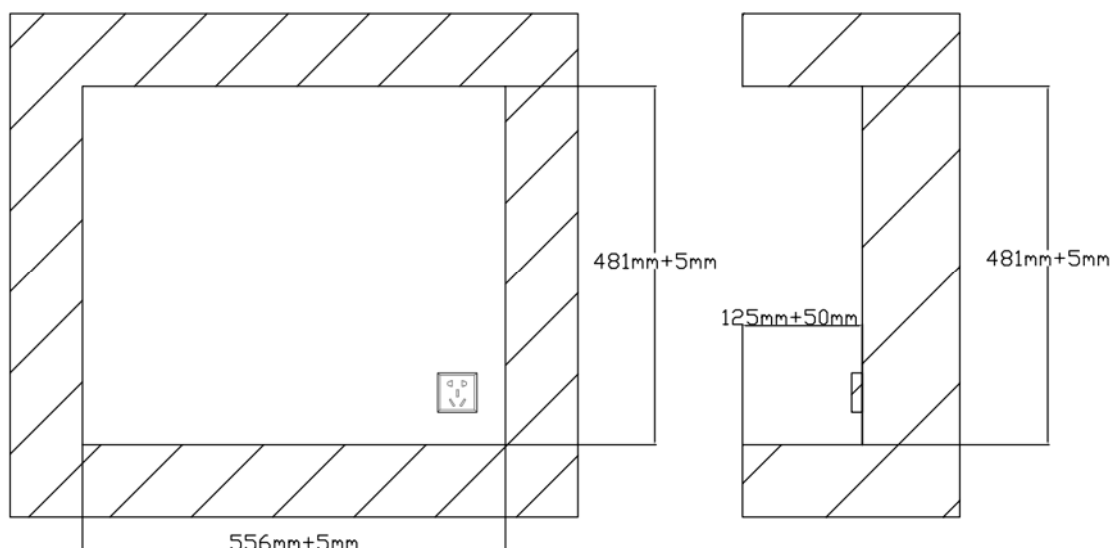
Forma y tamaño (mm)



Instrucciones de instalación

Tamaño del orificio en el que empotrar la chimenea

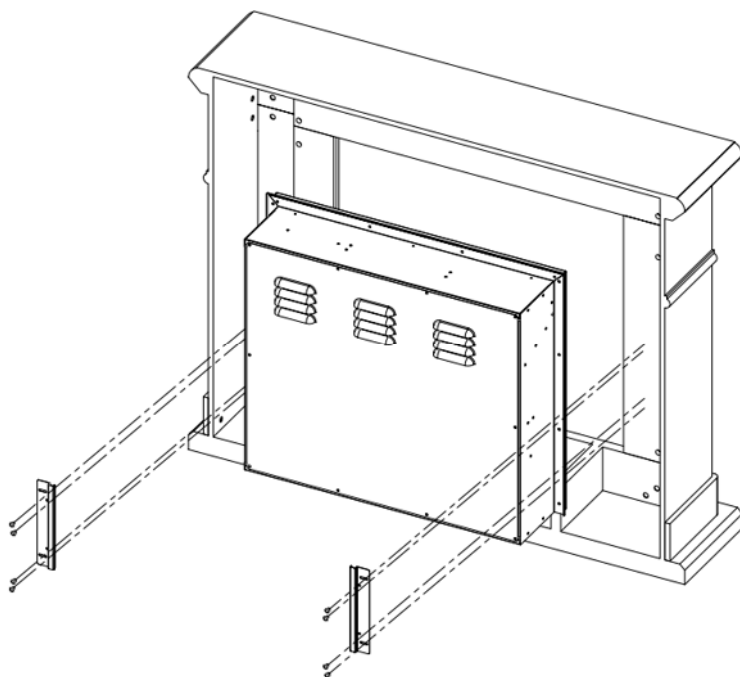
Nota: la plataforma de apoyo debe ser plana, completa y sólida. La toma de corriente debe estar conectada a tierra.



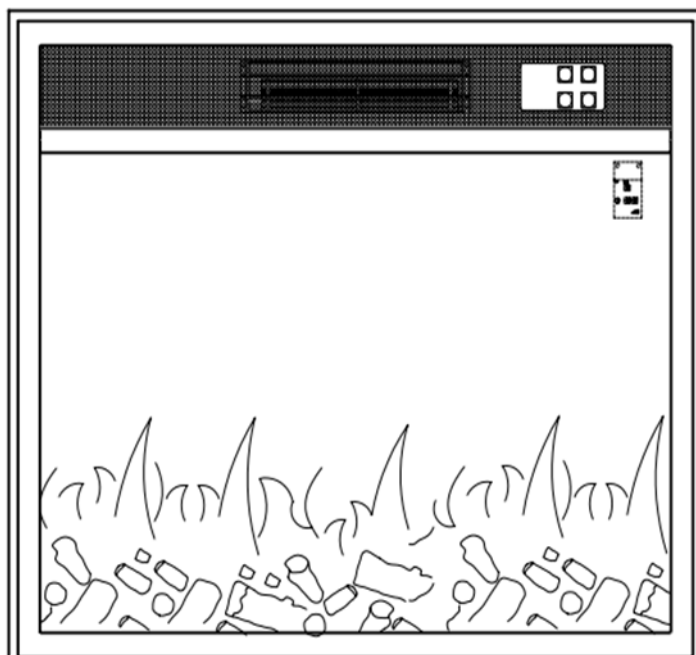
NOTA: Las dimensiones exactas del mueble o hueco en la pared en el que instalar la chimenea son: ancho 584 x alto 495 (mm). Al diseñar el hueco, se recomienda añadir una tolerancia de +3 mm a la anchura y la altura.

ATENCIÓN: Para una correcta ventilación, deje un espacio de aire mínimo de 30 mm entre la parte trasera de la chimenea y cualquier otro material.

1. Introducir la chimenea por la parte trasera
2. Monte las placas de fijación a ambos lados del hogar.
3. Fijar las placas laterales con los tornillos incluidos



Área funcional anterior:

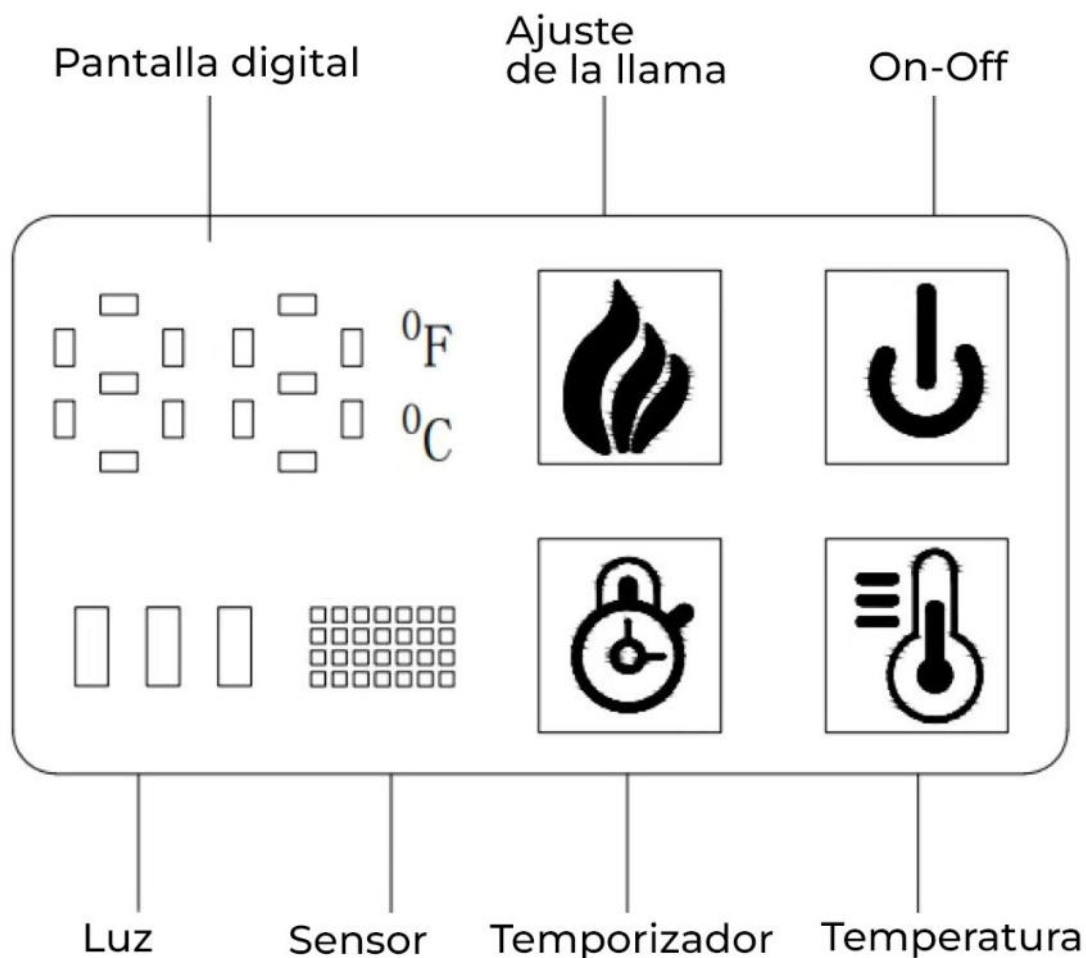


Consejo de seguridad: Para evitar un incendio, no coloque nada a menos de 100 mm delante de la rejilla de salida de aire caliente





Información de configuración	
Nombre del producto	Chimenea eléctrica
Modo de funcionamiento	Control manual/remoto
Tensión nominal	220-240V~
Frecuencia nominal:	50/60Hz
Poder de visualización	10W-300W
Potencia nominal	Alto:1500W; Bajo: 750W
Básico	Mando a distancia por infrarrojos
	Tecla manual
	Llama regulable
	Función de calefacción
	Llama monocolor
Opcional: (No incluido)	Llama multicolor
	Cristal
	Cobblestone
	Tronco falso de bricolaje
Certificación de seguridad	CE RoHS
Anexos	Mando a distancia
	Manual
	Tarjeta de garantía

Este producto ha sido probado en una sala eléctrica especial según las normas nacionales. Si necesita ayuda durante el uso, póngase en contacto con nosotros a tiempo.

Funcionamiento manual de las teclas



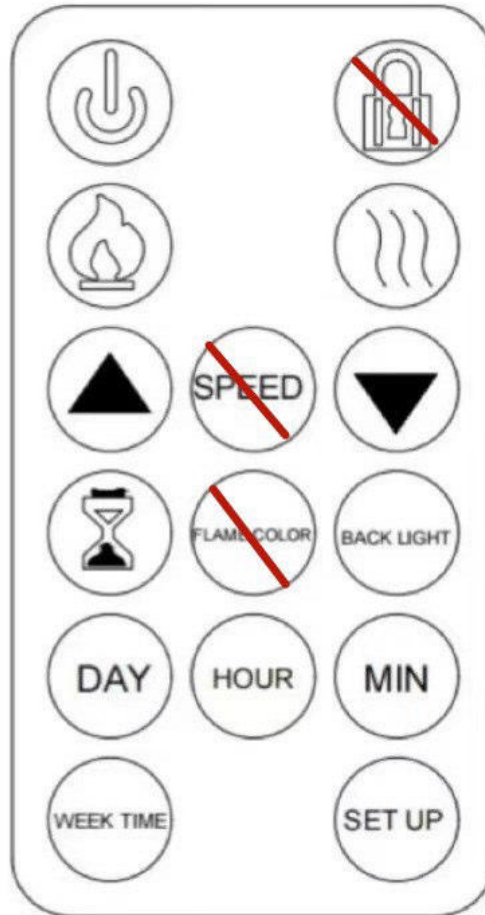
Funcionamiento manual de las teclas

Símbolo	Nombre	Descripción
	On-off	Encender/apagar el calefactor
	Temperamento	Ajustar la temperatura 19-30°C
	Temporizador	Timing: 30min-1h-2h-3h-4h-5h-6h-7h-8h-30min
	Llama	1-6 niveles de llama

Funciones del mando a distancia

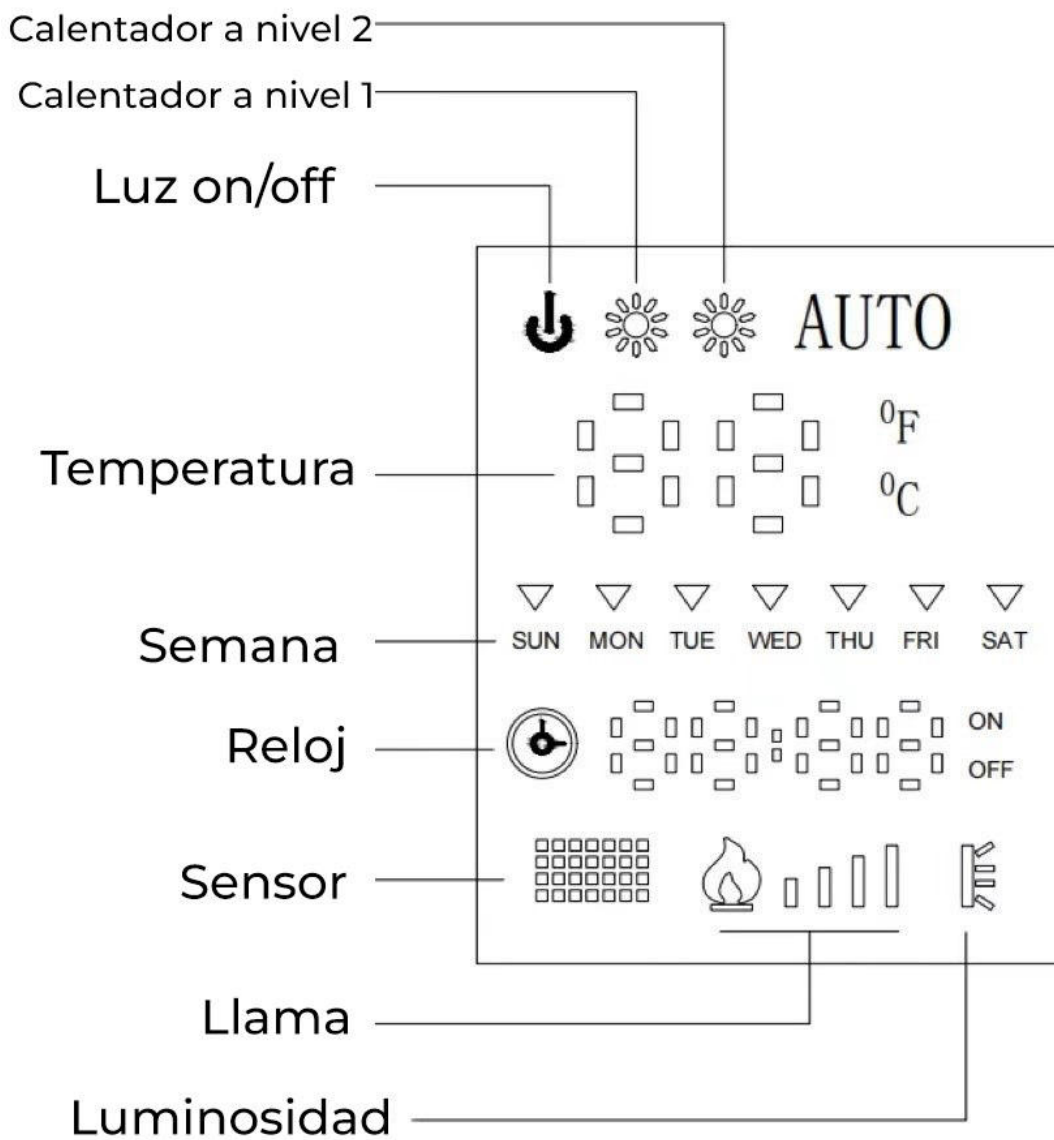
Símbolos del mando a distancia

-  — On/Off
-  — Brillo de la llama
-  — Calefactor
-  — Aumentar la temperatura
-  — Reducir la temperatura
-  — Temporizador
-  — Sin función
-  — Temporizador de horas
-  — Temporizador de minutos
-  — Temporizador de día
-  — Temporizador semanal on/off
-  — Temporizador semanal on/off
-  — Sin función
-  — Sin función



Atención: los botones del mando a distancia con los símbolos tachados \ no están activos en estos modelos

Pantalla digital en la chimenea



Funcionamiento con mando a distancia



Activado/desactivado

Presione este botón para encender con F1 en la pantalla. Pulse este botón para apagar sin que aparezca nada en la pantalla.



Ajustar el brillo de la llama

F1 por defecto. F1-F2-F3-F4-F5-F6-F1. El número corresponde a la luminosidad de la llama.

Mostrar	F1	F2	F3	F4	F5	F6
Set	1	2	3	4	5	6
Luminosidad	100%	80%	60%	40%	20%	0%



Calentador (Estar apagado por defecto)

1. "LL" Calentador de 1 nivel con un icono

2. Calentador "HH" de 2 niveles con dos iconos



Aumento de la temperatura

La temperatura de inicio por defecto es de 19°C. Pulse brevemente para subir un grado. Ciclo de temperatura: 19-30°C(66-68°F).

Pulsación larga durante 5 segundos para convertir las unidades de temperatura. C(F) se puede apagar para calentar.



La temperatura se reduce

Pulse brevemente para reducir 1 grado. Subiendo a una determinada temperatura, apagará la calefacción cuando suba 1 grado. Reduciendo a una determinada temperatura, encenderá la calefacción cuando reduzca 2 grados.



Temporizador

Está desactivado por defecto. Una pulsación corta ajustará el rango

del temporizador desde 30Min-1H-2H-3H-4H-5H-6H-7H-8H-30Min.

La luz del símbolo está encendida por defecto.



No incluido in este modelo



Temporizador de día

Existe una función de temporización. Al encender la chimenea, la luz del icono del temporizador se encenderá. El reloj mostrará 00:00. La luz del icono de la semana se encenderá y mostrará SUN.

Cuando se necesite el temporizador después de encenderlo, pulse el botón "DAY" del mando a distancia. Cada vez que pulse el botón, la luz del icono de la semana se encenderá de izquierda a derecha para ajustar la hora a la fecha actual.



Temporizador de horas

Cada vez que se pulsa el botón "HOUR", el tiempo se incrementa en una hora. Ajuste la hora a la hora actual, el alcance del temporizador de horas es: 00-23.



Temporizador de minutos

Cada vez que se pulsa el botón "MIN", el tiempo se incrementa en un minuto. Ajuste el tiempo a los minutos actuales, el alcance del temporizador de minutos es: 00-59.

Cuando no está desenchufado o desconectado, el tiempo de encendido y apagado tendrá función de memoria, que no se restablecerá. Si se descubre un tiempo inusual, es posible que las pilas que alimentan la placa base estén agotadas. Por favor, cambie las pilas rápidamente. (Modelo de batería: CR1220-3V), (Cada vez que pulse el botón, el zumbador emitirá un breve sonido).



Temporizador de la semana

Tiene una función de interruptor de tiempo semanal.

1. Primero pulse el botón "WEEK TIME", el icono de la semana cambiará la hora actual a SUN (domingo) y parpadeará. El icono del reloj y el de ON parpadearán al mismo tiempo.
2. Ajuste la hora de inicio del día. Presione el botón "HOUR" para ajustar la hora de arranque, presione el botón "MIN" para ajustar los minutos de arranque. (Cada vez que presione el botón, el número aumentará 1.) Luego presione el botón "SET UP" para confirmar. La luz "ON" se apagará y la luz "OFF" se encenderá.
3. Ajuste la hora de apagado del día, el proceso es el mismo que el ajuste de la hora de inicio. Después de ajustar un día, pulse de nuevo "WEEK TIME" para ajustar otro día.
4. Si no acciona el temporizador de la semana durante el parpadeo de la pantalla de la semana durante diez segundos, el reloj de la pantalla digital estará siempre encendido. La luz de ON/OFF estará apagada. (Cada vez que pulse brevemente el botón, el zumbador emitirá un breve sonido).



Temporizador semanal de encendido/apagado

Pulse el botón para activar/desactivar la función de temporizador semanal.



Alarma

1. La chimenea eléctrica tiene la función de detección de apertura de ventanas. Cuando está en estado de calefacción y detecta una caída de temperatura de 3 grados en 5 minutos, desactivará la función de calefacción automáticamente. El zumbador emitirá un sonido largo tres veces. La luz del icono de la alarma parpadeará para recordar al usuario que la ventana se ha abierto.
2. Después de que la alarma esté encendida, pulse el botón de la

calefacción o de la temperatura para borrar el recordatorio de la alarma.



Sin función

Requisitos de información para los calefactores eléctricos locales

CAMINETTO-VULCANO

Identificador(es) del modelo:					
Artículo	Símbolo	Valor	unidad	Artículo	unidad
Potencia calorífica				Tipo de entrada de calor, sólo para calentadores locales de almacenamiento eléctrico	
Potencia calorífica nominal	P_{nom}	1,5	kW	control manual de la carga térmica, con termostato integrado	[no]
Potencia calorífica mínima (indicativa)	P_{min}	0,75	kW	control manual de la carga térmica con retroalimentación de la temperatura ambiente y/o exterior	[no]
Máxima potencia calorífica continua	$P_{max,c}$	1,5	kW	control electrónico de la carga térmica con retroalimentación de la temperatura ambiente y/o exterior	[no]
Consumo de electricidad auxiliar				salida de calor asistida por ventilador	[no]
Con la potencia calorífica nominal	$e_{l_{max}}$	0,000	kW	Tipo de control de la potencia calorífica/temperatura ambiente	
Con una potencia calorífica mínima	$e_{l_{min}}$	0,000	kW	potencia calorífica de una sola etapa y sin control de la temperatura ambiente	[no]
En modo de espera	$e_{l_{sb}}$	0,000	kW	Dos o más etapas manuales, sin control de la temperatura ambiente	[no]
				con termostato mecánico de control de la temperatura ambiente	[no]
				con control electrónico de la temperatura ambiente	[no]
				control electrónico de la temperatura ambiente más temporizador de día	[no]
				control electrónico de la temperatura ambiente y temporizador semanal	[sí]

	Otras opciones de control (posibilidad de selección múltiple)	
	control de la temperatura ambiente, con detección de presencia	[no]
	control de la temperatura ambiente, con detección de ventanas abiertas	[sí]
	con opción de control de distancia	[no]
	con control de arranque adaptativo	[no]
	con limitación del tiempo de trabajo	[sí]
	con sensor de bombilla negra	[no]
Datos de contacto :	<p>Nombre y dirección del fabricante o de su representante autorizado.</p> <p>Producción: Suzhou Yueyu Thermal Energy Technology Co.</p> <p>Dirección de la fábrica: No. 6 Xinghai Road, Liuhe, Taicang, Taicang City, Ciudad Suzhou, Jiangsu, Cina</p> <p>Fabricado en China Importado en Italia por M.P.C. srl Via Tortona 20144 Milano Italia Tel +39 02 21117815 e-mail info@mpcshop.it sito web www.sinedtechnology.com</p> <p>La marca MPC y el logotipo MPC están registrados por M.P.C. srl</p>	

En caso de fallo:

Solución de problemas		
No funciona	Mal contacto entre el enchufe y la toma de corriente	Conecte el enchufe correctamente o cámbielo
	La energía está desconectada	Conéctalo a la corriente
	El protector se sobrecalienta	Desconectar la alimentación, enfriamiento natural durante 15min.
	El protector se sobrecalienta y se quema	Servicio postventa
Calentamiento sin llamas	Daños en las luces	Servicio postventa
Llamas sin calentar	La calefacción está apagada	Encender la calefacción
El mando a distancia no responde	Recepción de infrarrojos desajustada	Acércate a la chimenea y colócate en la parte delantera
	Fusión de metales	Servicio postventa
Llamas con ruido	El eje de la chispa está cayendo	Servicio postventa
Parte de la llama no es brillante	El casquillo de la tira de la lámpara está suelto o se cae	Servicio postventa

Precaución

Por favor, corte la corriente antes de realizar el mantenimiento del aparato. Se requieren trabajadores con cualificación de mantenimiento para evitar accidentes y daños personales.

Interpretación final

El derecho de interpretación final es de nuestra empresa. Por favor, sepa que si la apariencia del producto y la estructura se cambian, no hay necesidad de informar al usuario.

Desecho adecuado de este producto



Esta marca indica que este producto no debe ser eliminado con otros residuos domésticos en toda la UE. Para evitar los posibles daños al medio ambiente o a la salud humana por la eliminación incontrolada de desechos, recíclelos de manera responsable para promover la reutilización sostenible de los recursos materiales. Para devolver el dispositivo usado, utilice los sistemas de devolución y recogida o póngase en contacto con el distribuidor donde compró el producto. Pueden tomar este producto para reciclarlo de forma segura para

el medio ambiente.

Las baterías deben ser eliminadas de acuerdo con la normativa vigente.

Producción: Suzhou Yueyu Thermal Energy Technology Co.
Indirizzo della fabbrica: No. 6 Xinghai Road, Liuhe, Taicang, Taicang City, Città di Suzhou, provincia di Jiangsu, Cina

Hecho en China Importado en Italia por M.P.C. srl Via Tortona 21 20144
Milano Italia

Tel. +39 02 21117815

e-mail: info@mpcnet.it

website: www.sinedtechnology.com

La marca MPC y el logotipo MPC están registrados por M.P.C. srl.