

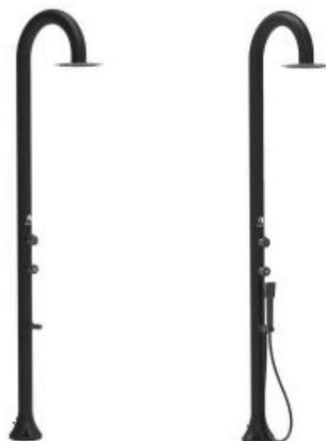
DUCHAS DE POLIETILENO CON AGUA FRÍA Y CALIENTE
MANUAL DE USO Y MANTENIMIENTO



SINED

DUCHA-LUNA-D-NEGRO-SENSOR

DUCHA-LUNA-D-BLANCO-SENSOR



La foto es sólo indicativa. El producto real puede tener un color diferente.

MANUAL DE USO Y MANTENIMIENTO

Este manual es parte integral del producto adquirido. Contiene información importante para la instalación y el uso del producto. Antes de utilizar el producto, lea atentamente las instrucciones y, en particular, las advertencias de seguridad. El incumplimiento de las instrucciones y advertencias puede provocar graves daños a las personas y al producto. Las instrucciones proporcionadas se basan en las normas y reglamentos válidos en la Unión Europea. Para el resto de países seguir las disposiciones específicas al respecto. Conserve las instrucciones en caso de necesidad futura y transmítalas a terceros.

USO PREVISTO

Una ducha con suministro separado de agua fría y caliente está diseñada para usarse tanto dentro y fuera. Utilice el producto únicamente como se describe en las instrucciones. Cualquier uso diferente puede provocar daños a cosas o incluso a personas. Este producto no es un juguete. El fabricante o vendedor no asume ninguna responsabilidad por cualquier daño resultante de un uso incorrecto o que no se ajuste al uso previsto declarado.

Advertencias de seguridad

Lea atentamente y siga todas las advertencias e instrucciones. Su incumplimiento puede causar daños a la propiedad, lesiones personales graves o incluso la muerte. Estas advertencias, instrucciones y disposiciones de seguridad del producto cubren muchos, pero no todos, los riesgos y peligros posibles. Se recomienda prestar atención y evaluar correctamente todas las situaciones peligrosas. El uso incorrecto del producto también podría poner en peligro la vida.

¡Atención! Cualquier trabajo de reparación debe ser realizado exclusivamente por personal cualificado para evitar posibles peligros. Si es necesario, comuníquese con un técnico calificado. En caso de reparaciones realizadas por usted mismo, montaje inadecuado o uso incorrecto, se aplican los derechos de responsabilidad y garantía. se descomponen. Para las reparaciones sólo se podrán utilizar repuestos que correspondan a los datos originales del producto.

¡ADVERTENCIA! Peligros para niños y personas con capacidades físicas, sensoriales o mentales reducidas o con falta de experiencia y conocimiento: Los niños no deben jugar con este producto. La limpieza no debe ser realizada por niños ni personas con capacidades físicas, sensoriales o mentales reducidas.

NOTA: ¡Riesgo de daños! El producto puede dañarse por un uso inadecuado.

Control de contenido

¡ADVERTENCIA! ¡Peligro de dañar el producto! Si el embalaje se abre sin la atención adecuada. Con un cuchillo afilado u otra herramienta puntiaguda, el contenido podría dañarse. ¡Por lo tanto, tenga mucho cuidado al abrir el paquete!

Compruebe que el producto y los componentes individuales estén intactos y no dañados. En caso contrario, no utilices el producto y contacta con el vendedor inmediatamente.

El paquete contiene:

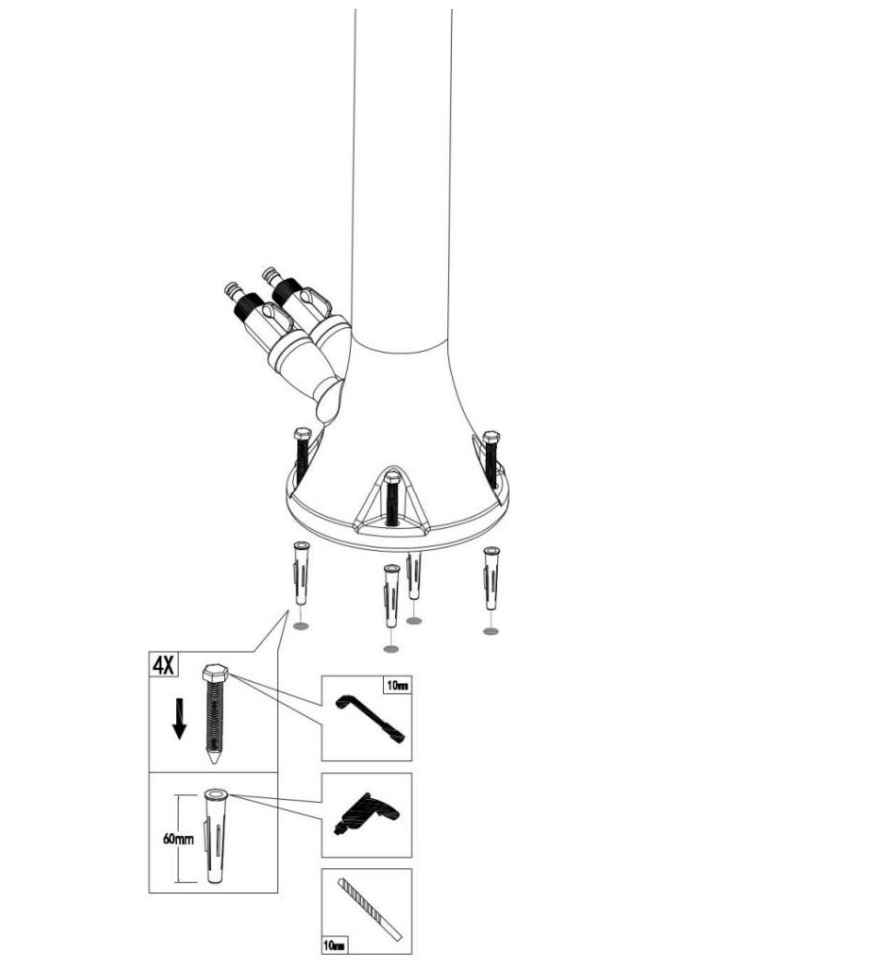
- Ducha con mezclador y rociador, así como accesorios adicionales (p. ej. grifo lavapiés o teleducha, etc.) según modelo adquirido • Kit de instalación completo con tornillería • 2 filtros antical
- 1 bolsa protectora • Manual de uso y mantenimiento • 2 grifos de entrada

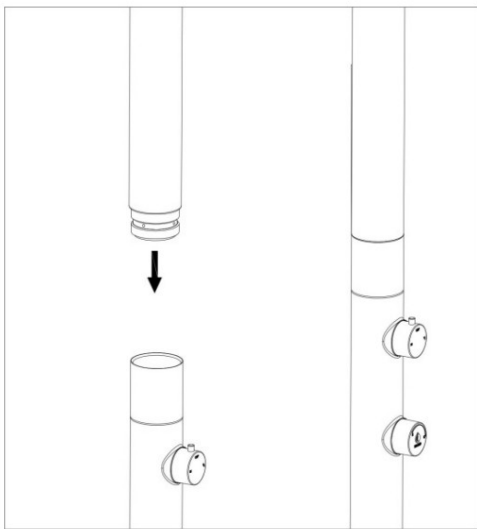
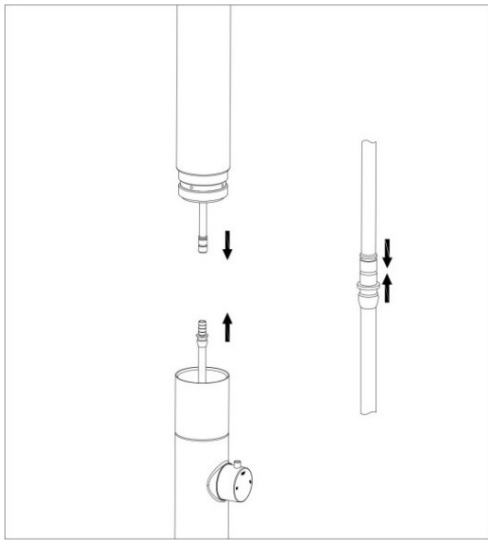
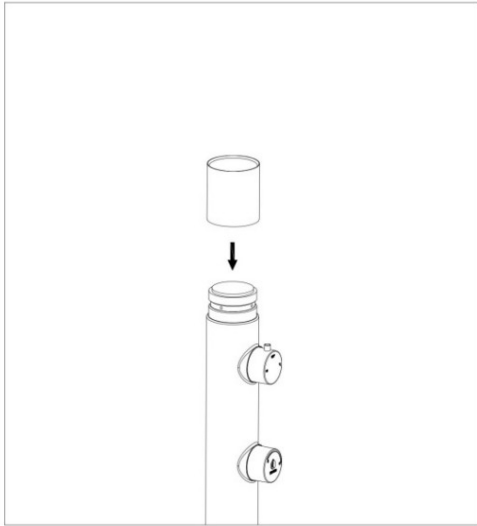
1) Instalación La

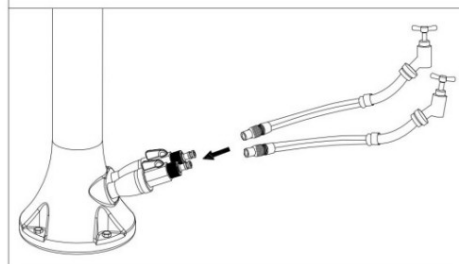
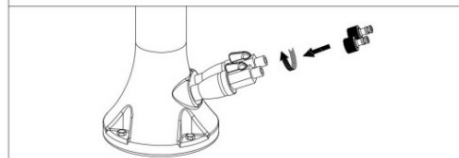
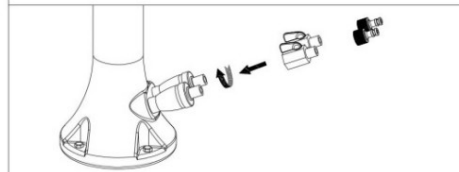
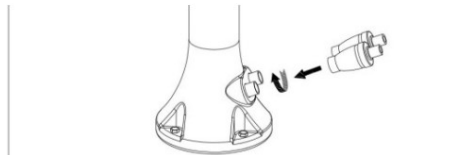
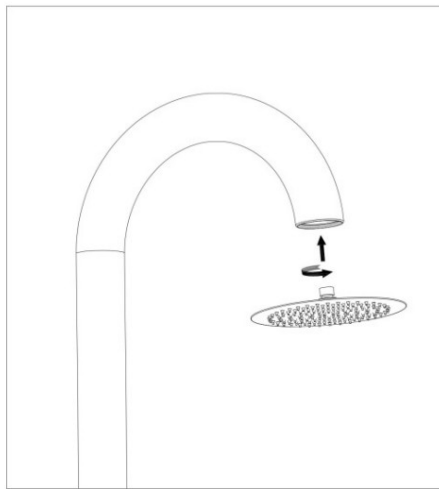
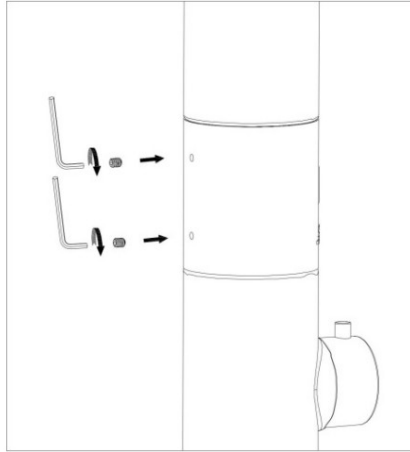
instalación debe ser realizada por personal especializado sobre un soporte sólido, perfectamente plano y nivelado, capaz de soportar el peso de la ducha y evitar su caída.

Recomendamos no perforar directamente a través de los agujeros del plato de ducha.

Para la instalación y montaje, siga los diagramas a continuación.







2) Uso Las

duchas son especialmente sensibles a las impurezas y a la cal y, si se instalan al aire libre, a bajas temperaturas durante el período invernal.

- Se recomienda purgar las tuberías haciendo correr el agua durante al menos 5 minutos para eliminar cualquier residuo que pueda haber en las tuberías. Asegúrate de que solo salga agua limpia y sin residuos.
- Para evitar la formación de cal, recomendamos encarecidamente instalar los filtros antical suministrados en la entrada de agua y limpiar periódicamente la ducha, los rociadores y el rociador. • Antes del período invernal o en caso de inactividad prolongada, se recomienda cerrar el suministro de agua y vaciar completamente la ducha. Además, durante el período invernal se aconseja desmontar la ducha y guardarla en un lugar seco y protegerla con fundas adecuadas o con la bolsa suministrada.

3) Limpieza

- Para evitar la formación de manchas por cal en las partes externas de la ducha, simplemente límpiela con un paño húmedo y jabón, enjuáguela y séquela. • No utilice detergentes que sean agresivos o abrasivos o que contengan alcohol, ácido clorhídrico o ácido fosfórico.
- NO USE SAL NI ANTICONGELANTE EN EL AGUA PARA EVITAR LA CONGELACIÓN. ESTO ANULARÁ LA GARANTÍA DEL PRODUCTO.

4) Garantía

Las duchas SINED tienen una garantía de 2 años a partir de la fecha de compra contra defectos de material y producción. •

Componentes sujetos a desgaste, incluidos mezcladores, cabezales de ducha, grifos etc

- Los daños debidos a un montaje incorrecto, un uso inadecuado y un uso incorrecto no están cubiertos por la garantía. mantenimiento (por ejemplo, uso de detergentes inadecuados).
- Los daños resultantes del uso de repuestos no originales no están cubiertos por la garantía. • Cualquier daño resultante de intervenciones no realizadas por técnicos no está cubierto por la garantía. especialistas.
- Los daños debidos a heladas, cal u otras impurezas internas no están cubiertos por la garantía. de la ducha.

En caso de problemas cubiertos por la garantía, el producto deberá ser devuelto al vendedor.

- El producto debe estar cuidadosamente embalado y completo con todas sus piezas y accesorios. accesorios;
- Se debe describir detalladamente el motivo de la devolución y se debe proporcionar prueba. compra (factura o recibo); • Los gastos de envío de devolución corren a cargo del comprador; • El producto devuelto será revisado en las instalaciones del vendedor y reparado o reemplazado Juicio incuestionable del propio vendedor.

Producción: Starmatrix Group Inc.

Dirección: 253 Mengxi Road

Zhenjiang, Jiangsu, CHINA

Fabricado en China Importado a Italia por MPC srl - Via Tortona, 21 - 20126 Milán Italia Tel +39 02

47758004 correo electrónico info@mpcshop.it sitio web

www.sineditalia.it La [marca SINED](#) y el logo de SINED están registrados por SINED VENTAS

ONLINE SLU EUTM 018196373

CABEZALES DE DUCHA
MANUAL DE USO Y MANTENIMIENTO



CABEZAL DE DUCHA-LED-3 - 3F168



La foto es sólo indicativa. El color del producto real puede parecer ligeramente diferente.

MANUAL DE USO Y MANTENIMIENTO

Este manual es parte integral del producto adquirido. Contiene información importante para la instalación y el uso del producto. Antes de utilizar el producto, lea atentamente las instrucciones y, en particular, las advertencias de seguridad. El incumplimiento de las instrucciones y advertencias puede provocar graves daños a las personas y al producto. Las instrucciones proporcionadas se basan en normas y reglamentos válidos.

en la Unión Europea. Para el resto de países seguir las disposiciones específicas al respecto. Conserve las instrucciones en caso de necesidad futura y transmítalas a terceros.

USO PREVISTO

Utilice el producto únicamente como se describe en las instrucciones. Cualquier uso diferente puede provocar daños a cosas o incluso a personas. Este producto no es un juguete. El fabricante o vendedor no asume ninguna responsabilidad por cualquier daño resultante de un uso incorrecto o que no se ajuste al uso previsto declarado.

Advertencias de seguridad

Lea atentamente y siga todas las advertencias e instrucciones. Su incumplimiento puede causar daños a la propiedad, lesiones personales graves o incluso la muerte. Estas advertencias, instrucciones y disposiciones de seguridad del producto cubren muchos, pero no todos, los riesgos y peligros posibles. Se recomienda prestar atención y evaluar correctamente todas las situaciones peligrosas. El uso incorrecto del producto también podría poner en peligro la vida.

¡Atención! Cualquier trabajo de reparación debe ser realizado exclusivamente por personal cualificado para evitar posibles peligros. Si es necesario, comuníquese con un técnico calificado. En caso de reparaciones realizadas por usted mismo, montaje inadecuado o uso incorrecto, se aplican los derechos de responsabilidad y garantía.

se descomponen. Para las reparaciones sólo se podrán utilizar repuestos que correspondan a los datos originales del producto.

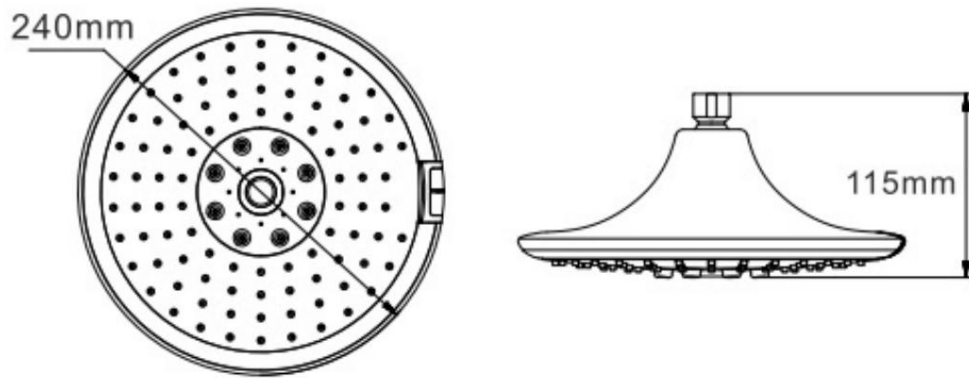
¡ADVERTENCIA! Peligros para niños y personas con capacidades físicas, sensoriales o mentales reducidas o con falta de experiencia y conocimiento: Los niños no deben jugar con este producto. La limpieza no debe ser realizada por niños ni personas con capacidades físicas, sensoriales o mentales reducidas.

NOTA: ¡Riesgo de daños! El producto puede dañarse por un uso inadecuado.

Control de contenido

¡ADVERTENCIA! ¡Peligro de dañar el producto! Si el paquete se abre descuidadamente con un cuchillo afilado u otra herramienta puntiaguda, el contenido podría dañarse. ¡Por lo tanto, tenga mucho cuidado al abrir el paquete!

Compruebe que el producto y los componentes individuales estén intactos y no dañados. En caso contrario, no utilices el producto y contacta con el vendedor inmediatamente.

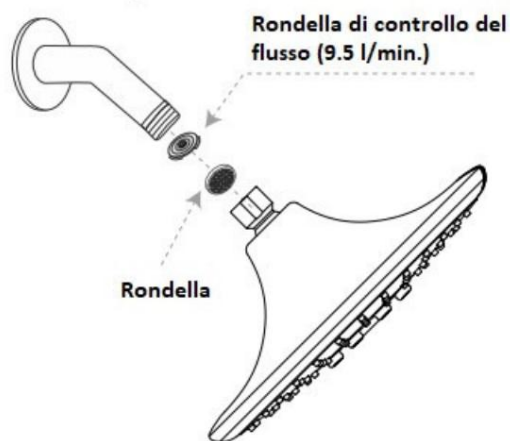


El modelo ilustrado en las fases de instalación puede diferir del contenido en el paquete. Sin embargo, las conexiones y los pasos de instalación siguen siendo los mismos.

Instalación

El montaje e instalación del rociador de ducha debe ser realizado por personas expertas o por su fontanero de confianza.

- Es recomendable tapar la base de la ducha para evitar perder algún componente del rociador.
- Antes de iniciar la instalación, cierre tanto el suministro de agua fría como el de agua caliente.
- Retire el cabezal de ducha existente teniendo cuidado de no desenroscar el brazo.
- Antes de instalar el cabezal de ducha, asegúrese de que la arandela de goma esté colocada correctamente.
- Alinee los hilos con cuidado.
- Asegure el cabezal de ducha apretándolo manualmente. No utilice llave inglesa ni alicates.
- Al instalar el cabezal de ducha, apriételo con la mano. No apriete demasiado. No utilice llave inglesa ni alicates. Apretar demasiado los accesorios compromete la integridad del sistema.



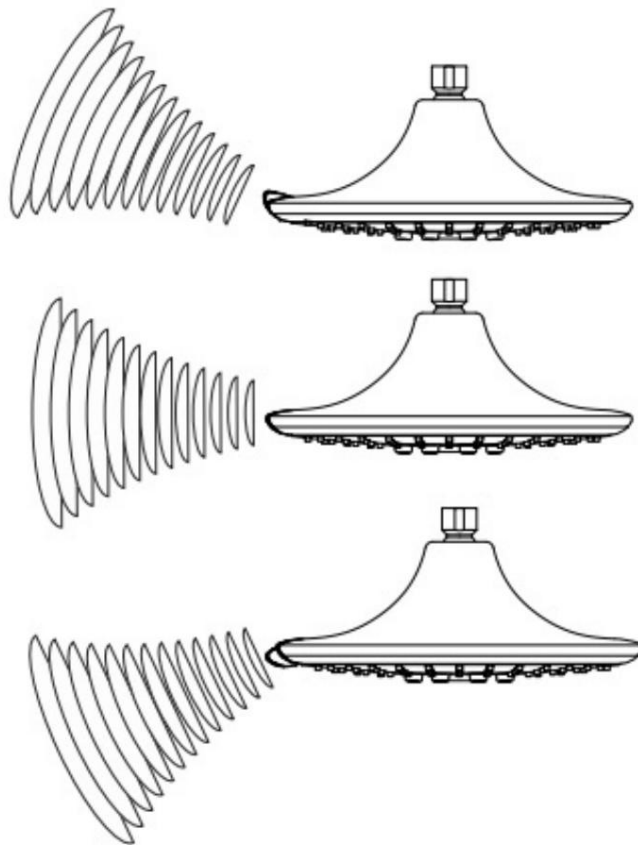
Si desea más presión, puede quitar la arandela de control de flujo.

Limpia regularmente la malla del filtro de acero inoxidable de la lavadora en caso de que esté obstruida.

Uso sugerido



Incline el sensor de infrarrojos hacia arriba y hacia abajo para ajustar su alcance.





Soffione a pioggia con sensore



Rilevamento ad infrarossi



Sensore regolabile



LED 3 colori



Azionamento ad acqua

El LED de 3 colores cambia de color dependiendo de la temperatura del agua.

< 27°C AZUL

27°C – 41°C VERDE

>41°C ROJO

Limpieza

Para la limpieza utilice únicamente productos no agresivos. NO UTILIZAR DETERGENTES a base de cetonas, hidrocarburos, ácidos, ésteres y éteres. Para la desinfección seguir las recomendaciones de uso del producto.

Después de limpiar el cabezal de la ducha, enjuáguelo siempre con agua limpia.

Garantía

Los productos SINED tienen una garantía de 2 años a partir de la fecha de compra contra defectos de material y producción.

- Quedan excluidos de la garantía los componentes sujetos a desgaste
- Daños por montaje incorrecto, uso inadecuado y uso incorrecto.
mantenimiento (por ejemplo, uso de detergentes inadecuados).
- Los daños resultantes del uso de repuestos no originales no están cubiertos por la garantía. •
Cualquier daño resultante de intervenciones no realizadas por técnicos no está cubierto por la garantía.
especialistas.
- Los daños debidos a heladas, cal u otras impurezas internas no están cubiertos por la garantía.
de la ducha.

En caso de problemas cubiertos por la garantía, el producto deberá ser devuelto al vendedor.

- El producto debe estar cuidadosamente embalado y completo con todas sus piezas y accesorios.
accesorios;
- Se debe describir detalladamente el motivo de la devolución y proporcionar el comprobante de compra (factura
o recibo); • Los gastos de envío
de devolución corren a cargo del comprador; • El producto devuelto será
revisado en las instalaciones del vendedor y reparado o reemplazado
Juicio incuestionable del propio vendedor.

Producción: M8 IMP & EXP CO., LTD Dirección:

No 5, Longxi Industrial Area Yuhuan, Zhejiang,

CHINA Hecho en China Importado

a Italia por MPC srl - Via Tortona, 21 - 20126 Milán Italia Tel +39 02 21117815 e-mail [info](mailto:info@mpcshop.it) Sitio web @mpcshop.it

www.sineditalia.it La marca SINED y el logotipo SINED están registrados por

SINED VENTAS ONLINE SLU EUTM 018196373