

## Duchas con calefacción solar

**DOCCIA-SOLE-XXL-NERA – SOLE-NERA-XXL – SOLE XXL BLACK**

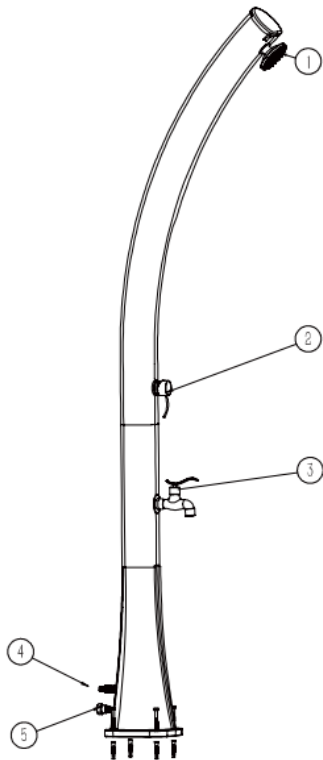
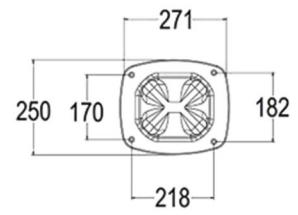
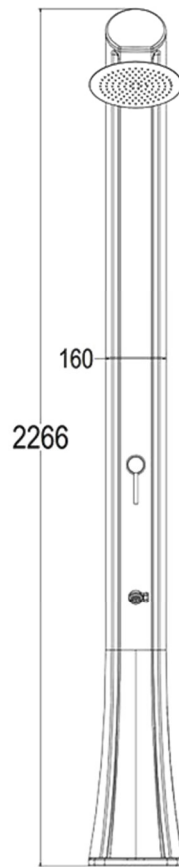
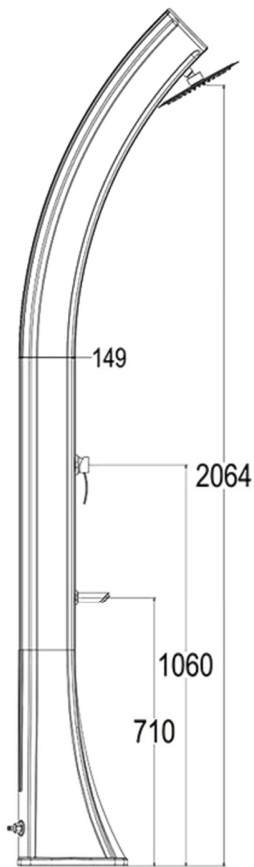
**SINED SOLE XXL BLACK SHOWER, gran ducha exterior negra con calefacción solar.  
Respetuoso con el medio ambiente, funciona sólo con el calor del sol, sin electricidad.**

### Instrucciones de uso y mantenimiento



La foto es sólo indicativa. El producto real puede tener un color diferente.

Gracias por comprar este producto SINED. Mejoramos constantemente nuestros productos. Sin embargo, si este producto tiene algún defecto, le pedimos disculpas y le rogamos que se ponga en contacto con nuestro servicio de atención al cliente.



Número	
01	Cabezal de ducha
02	Mezclador Frío Caliente
03	Grifo de lavabo de pie
04	Entrada de agua / Grifo
05	Tapón de drenaje de agua

## **MANUAL DE USO Y MANTENIMIENTO**

Este manual es parte integrante del producto adquirido. Contiene información importante para la instalación y el uso del producto. Antes de utilizar el producto, lea atentamente las instrucciones, especialmente las advertencias de seguridad. El incumplimiento de las instrucciones y advertencias puede provocar lesiones personales graves y daños en el producto. Las instrucciones dadas se basan en las normas y reglamentos vigentes en la Unión Europea. Para otros países, siga la normativa específica. Conserve las instrucciones para futuras consultas y páselas a terceros.

## **USO PREVISTO**

Este modelo de ducha con calefacción solar se recomienda para uso familiar.

Una ducha solar está diseñada para ser utilizada exclusivamente en el exterior. Además, la ducha está equipada con un grifo de lavado de pies en la parte inferior que suministra agua para regar (tenga en cuenta que el agua no es potable). Utilice el producto únicamente como se describe en las instrucciones. Cualquier otro uso puede provocar daños materiales o incluso personales. Este producto no es un juguete. El fabricante o el vendedor no aceptan ninguna responsabilidad por los daños resultantes de un uso incorrecto o inadecuado.

## **Advertencias de seguridad**

**Lea atentamente y respete todas las advertencias e instrucciones. Su incumplimiento puede provocar daños materiales, lesiones personales graves o incluso la muerte. Estas advertencias, instrucciones y disposiciones de seguridad del producto cubren muchos, pero no todos, los posibles peligros y riesgos. Preste atención y evalúe correctamente todas las situaciones de peligro. El uso inadecuado del producto también puede poner en peligro la vida.**

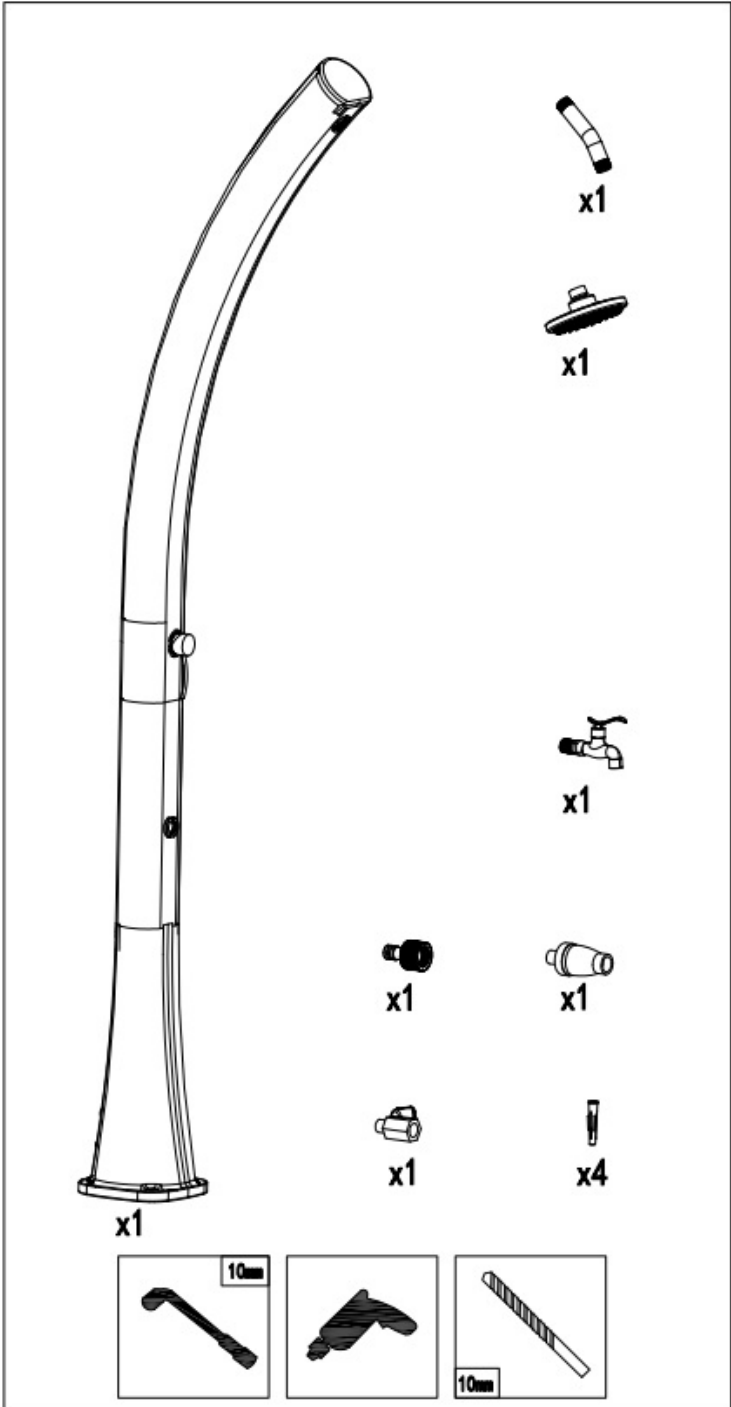
**Precaución. Cualquier trabajo de reparación debe ser realizado únicamente por personal cualificado para evitar posibles riesgos. Si es necesario, póngase en contacto con un técnico cualificado. En caso de reparaciones realizadas por uno mismo, instalación incorrecta o mal uso, se anulará la responsabilidad y los derechos de garantía. Para las reparaciones sólo se pueden utilizar piezas de recambio que correspondan a los datos originales del producto.**

**ADVERTENCIA Peligros para los niños y las personas con capacidades físicas, sensoriales o mentales reducidas o con falta de experiencia y conocimientos: Los niños no deben jugar con este producto. La limpieza no debe ser realizada por niños o personas con capacidades físicas, sensoriales o mentales reducidas.**

## **Control de contenidos**

ADVERTENCIA Peligro de daños en el producto. Si se abre el envase sin el debido cuidado utilizando un cuchillo afilado u otras herramientas afiladas, el contenido puede resultar dañado. Al abrir el embalaje, tenga cuidado:

- Sacar el producto del envase
- Compruebe el contenido del paquete
- Compruebe que el producto y sus componentes individuales están intactos y sin daños. Si no es así, no utilice el producto y póngase en contacto con el vendedor inmediatamente.



### Determinación de la posición de instalación

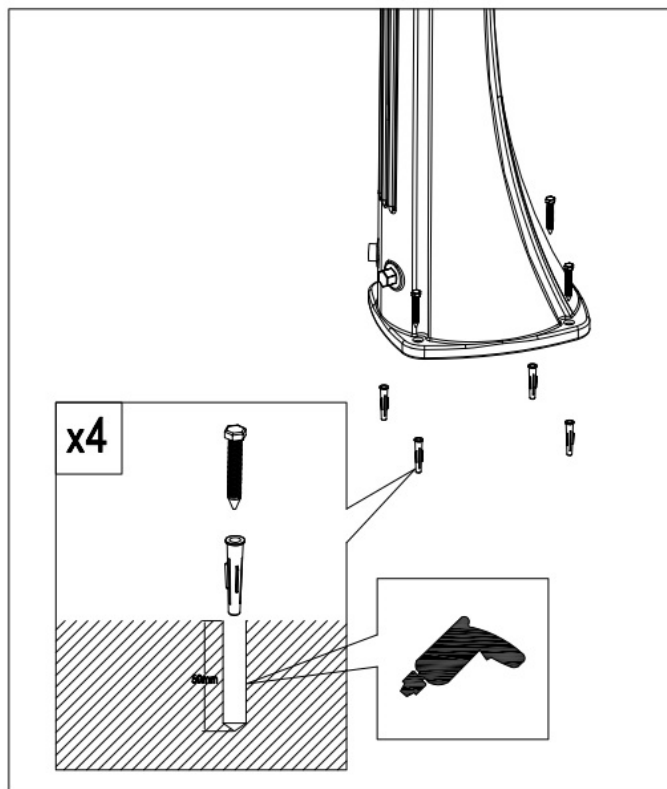
Para garantizar la mejor estabilidad posible y su seguridad, la ducha solar debe instalarse en una superficie estable. Coloque la ducha en un lugar soleado, asegurándose de que la parte trasera de la ducha esté expuesta al sol y orientada al sur si es posible. No apoyes la ducha contra una pared o cualquier otra cosa que bloquee la luz del sol. La instalación debe ser realizada por personal cualificado.

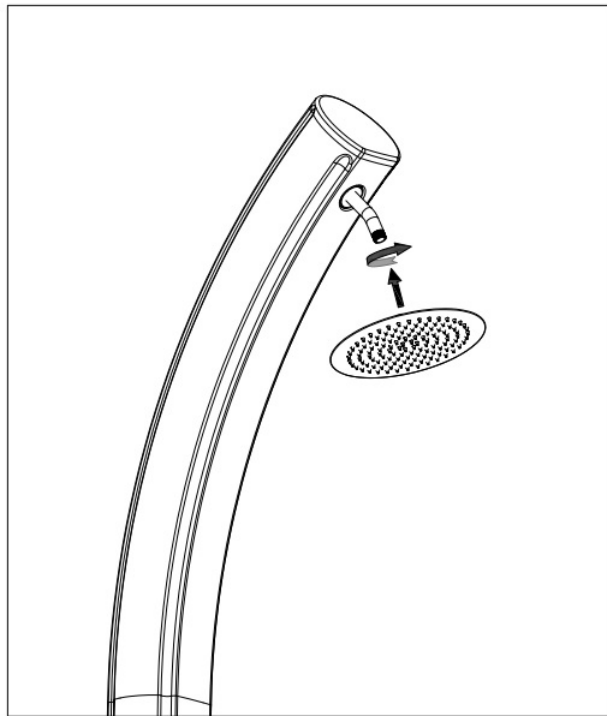
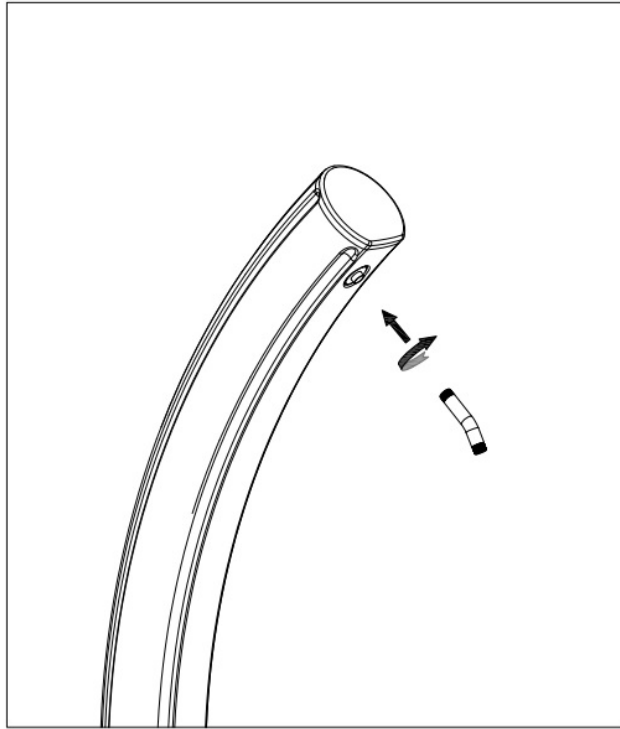
### Instalación

Siga los siguientes diagramas para la instalación y el montaje.

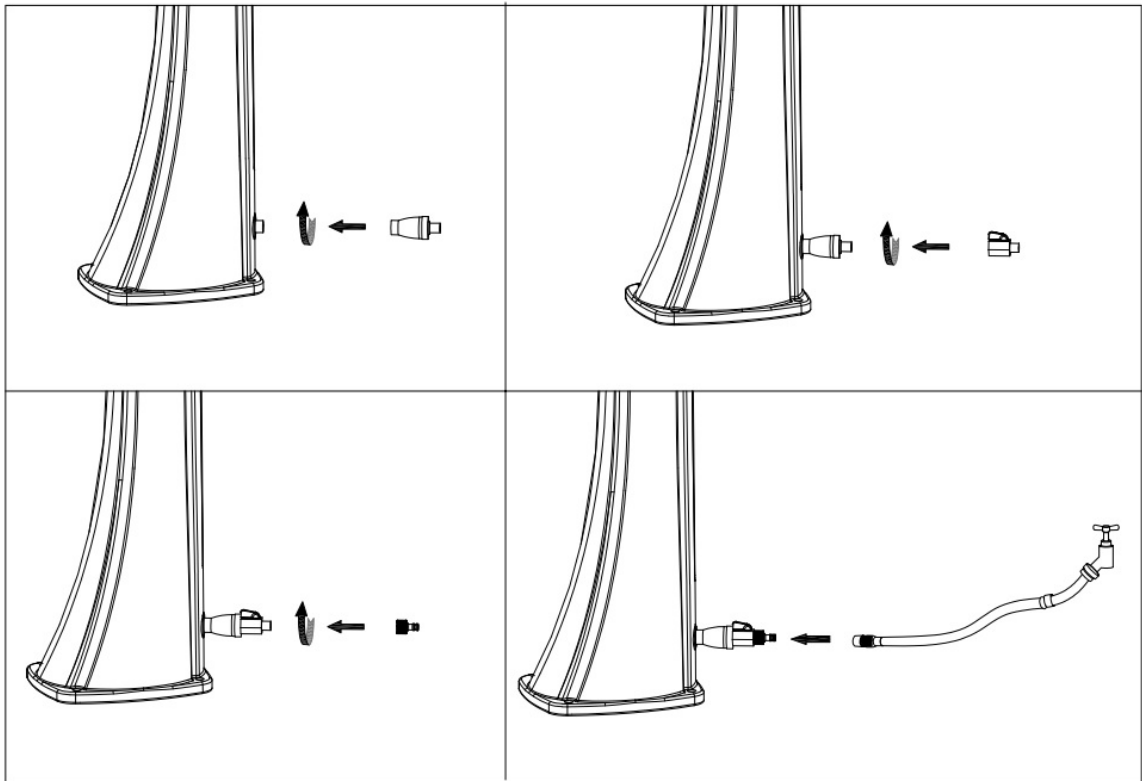
Le recomendamos que no perforo directamente a través de los agujeros de la base de la ducha.

- 1) La profundidad de perforación en hormigón o roca debe ser de al menos 45 mm. Esto proporciona a los tornillos una buena resistencia a la tracción y la sujeción necesaria.
- 2) Introduzca los tacos en los respectivos agujeros.
- 3) Coloque la parte inferior de la ducha (base de montaje) sobre los agujeros y fíjela con tornillos utilizando las herramientas adecuadas, teniendo cuidado de no dañar la superficie.
- 4) Los daños causados por un montaje incorrecto no están cubiertos por la garantía.





Antes de instalar el cabezal de la ducha, asegúrese de que las arandelas de goma están correctamente colocadas.



### Primera puesta en marcha

Antes de conectar la manguera de agua a la ducha, purgue las tuberías dejando correr el agua durante al menos 5 minutos para eliminar los residuos que puedan estar en las tuberías. Asegúrese de que sólo sale agua limpia y sin residuos.

Conecte la manguera de agua al filtro de cal suministrado (Fig. 1) al grifo de entrada (Fig. 2) y luego a la ducha (Fig. 3 y Fig. 4). Compruebe que el grifo de entrada está abierto. Coloca la palanca del mezclador de la ducha en "caliente" y deja que el agua fluya en la ducha: esto evita que se formen burbujas de aire en el depósito.

El llenado del depósito tarda unos 4-6 minutos. Cuando el agua salga de manera uniforme y suave de la ducha superior, cierre el mezclador colocando la palanca en el centro: el depósito está ahora completamente lleno.

La presión máxima de funcionamiento de la ducha es de 3 bares. Asegúrese de que la manguera está bien sujeta.

### Puesta en marcha

Conecte la manguera de jardín a la entrada de agua de la ducha. La presión máxima de funcionamiento de la ducha es de 3 bares. Asegúrese de que la manguera esté bien sujeta.

## Utilice

Precaución: La radiación solar hace que el agua del depósito solar se caliente mucho. Por lo tanto, le recomendamos que coloque siempre el mezclador de frío/calor en la posición intermedia (entre caliente y frío) antes de abrir el grifo y dejar correr el agua.

A continuación, ajuste la temperatura deseada girando la palanca del mezclador hacia la derecha (agua caliente) o hacia la izquierda (agua fría).

- 1) Gire el mezclador a la posición "HOT" para disfrutar de una ducha caliente con agua calentada por el sol.  
Atención: ¡El suministro de agua y el grifo de entrada deben estar abiertos para que la ducha funcione!
- 2) Después del uso, cierre el suministro de agua de la ducha.

Si no va a utilizar la ducha durante 24 horas o más, deje correr el agua durante al menos 2 minutos antes de utilizarla para que el agua del depósito solar puede ser sustituida completamente. En ambientes cálidos, el agua estancada puede hacer que se multipliquen las bacterias patógenas.

¡ATENCIÓN! El agua contenida en el depósito ya no se considera agua potable.

Si no tiene previsto utilizar la ducha durante varios días, se recomienda cerrar el grifo de entrada y vaciar la ducha girando la palanca del mezclador a la posición HOT y abriendo el tapón de la parte inferior. Antes de cubrir la ducha con la bolsa de protección especial, asegúrese de que la superficie de la ducha esté perfectamente seca.

El agua del depósito ya no corresponde a la calidad del agua potable.

## Advertencias importantes

**Que el agua salga desde el cabezal de la ducha incluso después de cerrar el grifo no es un defecto, sino una exigencia técnica.**

Una ducha solar no es un sistema cerrado. Si hay una demanda de agua caliente, el agua fría entra en el depósito desde abajo a través de la válvula, empujando hacia fuera el agua caliente que ya está en la parte superior del depósito.

Todo el cuerpo de la ducha se llena de agua y actúa como depósito para el calentamiento solar del agua en su interior.

La presión creada por el calentamiento puede provocar fugas de agua desde el cabezal de la ducha aunque el mezclador esté en posición cerrada.

## Desmontaje al final de la temporada

Durante el período de invierno, la ducha debe estar COMPLETAMENTE vacía de su contenido de agua. Además, la ducha debe desmontarse y guardarse en un lugar seco durante el invierno.



El incumplimiento de esta advertencia puede provocar daños por congelación en el producto.

Los daños por heladas no están cubiertos por la garantía.

- 1) Cierre la ducha y retire la manguera de jardín.
- 2) Para vaciar la ducha, vuelva a girar el mezclador a la posición "ON" (unos 2 minutos) y abra el tapón de vaciado.
- 3) Retire los tornillos de fijación de la base y vacíe el agua restante del fondo de la ducha inclinándola (¡es absolutamente necesario!).

### **Limpieza**

Utilice productos de limpieza disponibles en el mercado para la limpieza. No utilice productos de limpieza que contengan disolventes, limpiadores abrasivos o esponjas duras, cepillos, etc.

### **Garantía**

Se aplican las disposiciones vigentes en la Comunidad Europea.

Las duchas SINED tienen una garantía de 2 años, a partir de la fecha de compra, contra los defectos de materiales y de fabricación.

- Quedan excluidos de la garantía los componentes sometidos a desgaste, como mezcladores, cabezales de ducha, grifos, etc.
- Los daños debidos a una instalación incorrecta, un uso inadecuado y un mantenimiento incorrecto (por ejemplo, el uso de productos de limpieza inadecuados) no están cubiertos por la garantía.
- Los daños derivados del uso de piezas de recambio no originales no están cubiertos por la garantía.
- La garantía no cubre los daños derivados de trabajos no realizados por un técnico especializado.
- Los daños causados por la escarcha, la cal u otras impurezas en el interior de la ducha no están cubiertos por la garantía.

En caso de problemas cubiertos por la garantía, el producto debe ser devuelto al vendedor.

- El producto debe estar cuidadosamente embalado y completo con todas las piezas y accesorios;
- El motivo de la devolución debe describirse detalladamente y debe aportarse la prueba de compra (factura o recibo);
- Los gastos de envío de la devolución corren a cargo del comprador;
- El producto devuelto será revisado en las instalaciones del vendedor y reparado o sustituido a discreción del mismo.

Producción: Starmatrix Group Inc.

Dirección: 253 Mengxi Road

Zhenjiang, Jiangsu, CHINA

Fabricado en China Importado en Italia por M.P.C. srl Via Tortona 21 Milano 20144 Italia

Tel +39 02 21117815 e-mail [info@mpcshop.it](mailto:info@mpcshop.it) website [www.sinedtechnology.com](http://www.sinedtechnology.com)

La marca SINED y el logotipo SINED están registrados por SINED VENTAS ONLINE S.L.U. EUTM 018196373