

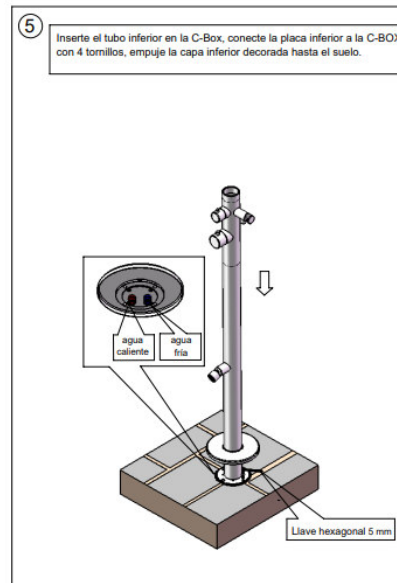
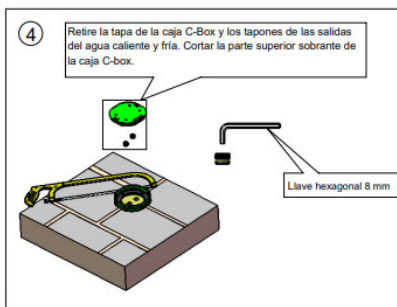
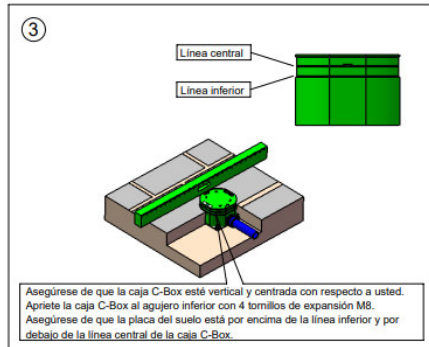
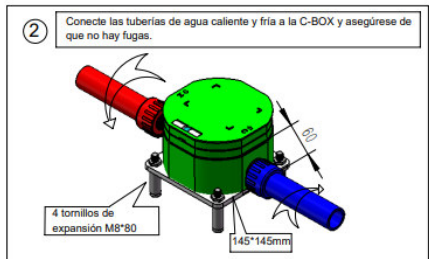
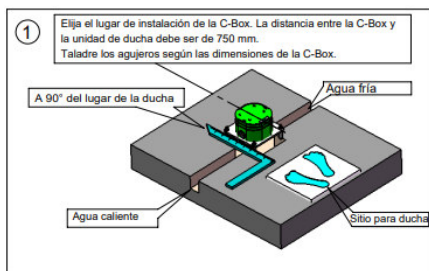
DUCHAS DE ACERO INOXIDABLE AGUA CALIENTE Y FRÍA

MANUAL DE USO Y MANTENIMIENTO



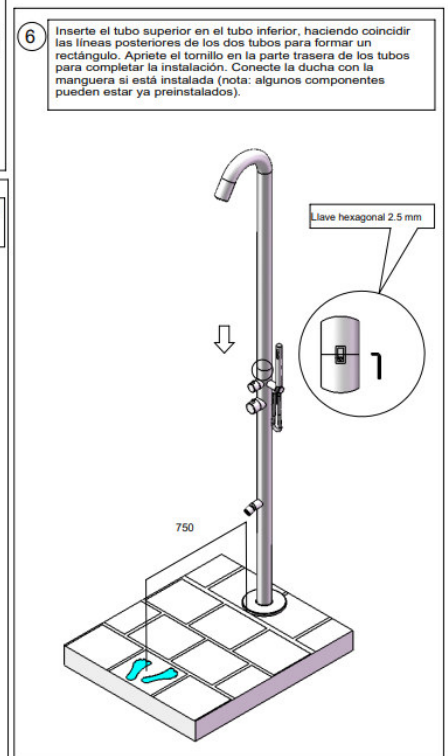
DUCHAS SERIE STINTINO

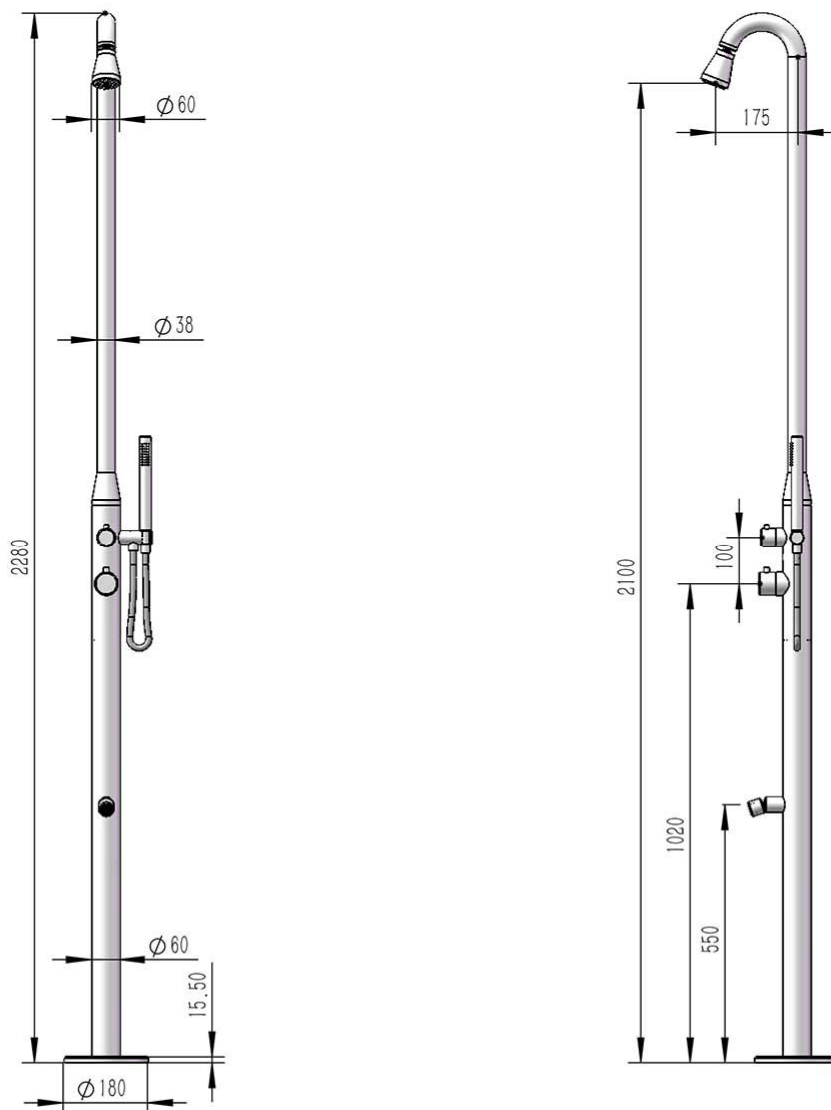
SINED STINTINO, Nueva ducha exterior multifunción con agua caliente y fría. Accesorios exclusivos en acero inoxidable AISI 316L.



Ducha Inox

Manual de instalación de la C-Box para agua caliente y fría





ADVERTENCIAS

Lea atentamente las instrucciones antes de instalar y utilizar su ducha.

Este manual contiene información importante para el correcto uso y mantenimiento de su ducha y debe conservarse para futuras consultas.

Contenido

El paquete contiene

- Ducha con mezclador y ducha superior, así como accesorios adicionales (por ejemplo, lavabo de pie, ducha de mano, etc.) según el modelo adquirido
- Kit de instalación completo con tornillos
- Manual de uso y mantenimiento

1) Instalación

La instalación debe ser realizada por personal especializado sobre un soporte sólido, perfectamente plano y nivelado, capaz de soportar el peso de la ducha y evitar su caída.

El procedimiento de instalación se detalla en la hoja adjunta, que forma parte de este manual.

2) Utilizar

Las duchas son especialmente sensibles a las impurezas y la cal y, si se instalan en el exterior, a las bajas temperaturas durante el invierno.

- Se recomienda purgar el sistema antes de conectar las tuberías de agua para evitar que la suciedad y las impurezas entren en la ducha y provoquen su mal funcionamiento.
 - Para evitar la formación de cal, recomendamos encarecidamente instalar un filtro especial en la entrada de agua y limpiar periódicamente la ducha, las boquillas y la alcachofa.
 - Antes del periodo invernal o si la ducha no se utiliza durante un periodo de tiempo prolongado, se recomienda cerrar el suministro de agua y vaciar la ducha por completo.
- También es aconsejable desmontar la ducha y guardarla durante el periodo invernal o protegerla con fundas adecuadas.

3) Limpieza

- Para evitar la formación de manchas de cal en el exterior de la ducha, basta con limpiarla con un paño húmedo y jabón, aclararla y secarla.
- No utilice productos de limpieza agresivos o abrasivos o que contengan alcohol, ácido clorhídrico o ácido fosfórico.

4) Garantía

Las duchas SINED tienen una garantía de 2 años a partir de la fecha de compra contra defectos de materiales y fabricación.

- Quedan excluidos de la garantía los componentes sujetos a desgaste, incluidos los mezcladores, los cabezales de ducha, los grifos, etc.
 - La garantía no cubre los daños debidos a una instalación incorrecta, un uso inadecuado y un mantenimiento incorrecto (por ejemplo, el uso de productos de limpieza inadecuados).
 - La garantía no cubre los daños causados por el uso de piezas de recambio no originales.
 - La garantía no cubre los daños derivados de trabajos no realizados por técnicos especializados.
 - La garantía no cubre los daños causados por la escarcha, la cal u otras impurezas en la ducha.
- En caso de problemas cubiertos por la garantía, el producto debe ser devuelto al vendedor.
- El producto debe estar cuidadosamente embalado y completo con todas las piezas y accesorios;
 - El motivo de la devolución debe describirse detalladamente y debe aportarse la prueba de compra (factura o recibo);
 - Los gastos de devolución corren a cargo del comprador;
 - El producto devuelto será revisado en las instalaciones del vendedor y reparado o sustituido a discreción del mismo.

Fabricante: M8 IMP & EXP CO., LTD.
Dirección: No 5, Longxi Industrial Area
Yuhuan, Zhejiang, CHINA

Fabricado en China Importado en Italia por M.P.C. srl Via Tortona 21 Milano 20144 Tel +39 02 21117815 e-mail info@mpcshop.it website www.sinedtechnology.com

La marca SINED y el logotipo SINED están registrados por SINED VENTAS ONLINE S.L.U. EUTM 018196373