

FUENTE-AGUA DE JARDÍN

FUENTE-TRITÓN-PRO-ROJO

Instrucciones de uso y mantenimiento



La foto es sólo indicativa. El producto real puede tener un color ligeramente diferente.

Gracias por comprar este producto SINED. Mejoramos constantemente nuestros productos. No obstante, si este producto tuviera algún defecto, le pedimos disculpas y le rogamos que se ponga en contacto con nuestro servicio de atención al cliente.

MANUAL DE USO Y MANTENIMIENTO

Este manual es parte integrante del producto adquirido. Contiene información importante para la instalación y el uso del producto. Antes de utilizar el producto, lea atentamente las instrucciones, especialmente las advertencias de seguridad. El incumplimiento de las instrucciones y advertencias puede provocar lesiones personales graves y daños en el producto. Las instrucciones proporcionadas se basan en las normas y reglamentos vigentes en la Unión Europea. Para otros países, siga la normativa específica. Conserve las instrucciones para futuras consultas y páselas a terceros.

USO PREVISTO

Este modelo de fuente de jardín se recomienda para uso familiar.

Una fuente de jardín está diseñada para ser utilizada exclusivamente en el exterior o en una terraza. La fuente sólo dispensa agua fría que puede utilizarse para regar o enjuagar las manos y los pies y NO es agua potable. Utilice el producto únicamente como se describe en las instrucciones. Cualquier otro uso puede causar daños a la propiedad o incluso a las personas. Este producto no es un juguete. El fabricante o el vendedor no aceptan ninguna responsabilidad por los daños derivados de un uso incorrecto o inadecuado.

Advertencias de seguridad

Lea atentamente y respete todas las advertencias e instrucciones. Su incumplimiento puede provocar daños materiales, lesiones personales graves o incluso la muerte. Estas advertencias, instrucciones y disposiciones de seguridad del producto cubren muchos peligros y riesgos posibles, pero no todos. Se recomienda prestar atención y evaluar correctamente todas las situaciones de peligro. El uso inadecuado del producto también puede poner en peligro la vida.

Precaución. Cualquier trabajo de reparación debe ser realizado únicamente por personal cualificado para evitar posibles peligros. Si es necesario, póngase en contacto con un técnico cualificado. En caso de reparaciones realizadas por el propio usuario, montaje inadecuado o uso incorrecto, se perderá la responsabilidad y los derechos de garantía. Para las reparaciones sólo se pueden utilizar piezas de recambio que correspondan a los datos originales del producto.

ADVERTENCIA Peligros para los niños y las personas con capacidades físicas, sensoriales o mentales reducidas o con falta de experiencia y conocimientos: Los niños no deben jugar con este producto. La limpieza no debe ser realizada por niños o personas con capacidades físicas, sensoriales o mentales reducidas.

NOTA: ¡Riesgo de daños! El producto puede resultar dañado por un uso inadecuado.

Comprobación del contenido

ADVERTENCIA Riesgo de daños en el producto. Si se abre el envase sin el debido cuidado utilizando un cuchillo afilado u otras herramientas afiladas, el contenido puede resultar dañado. Por lo tanto, al abrir el embalaje, tenga mucho cuidado:

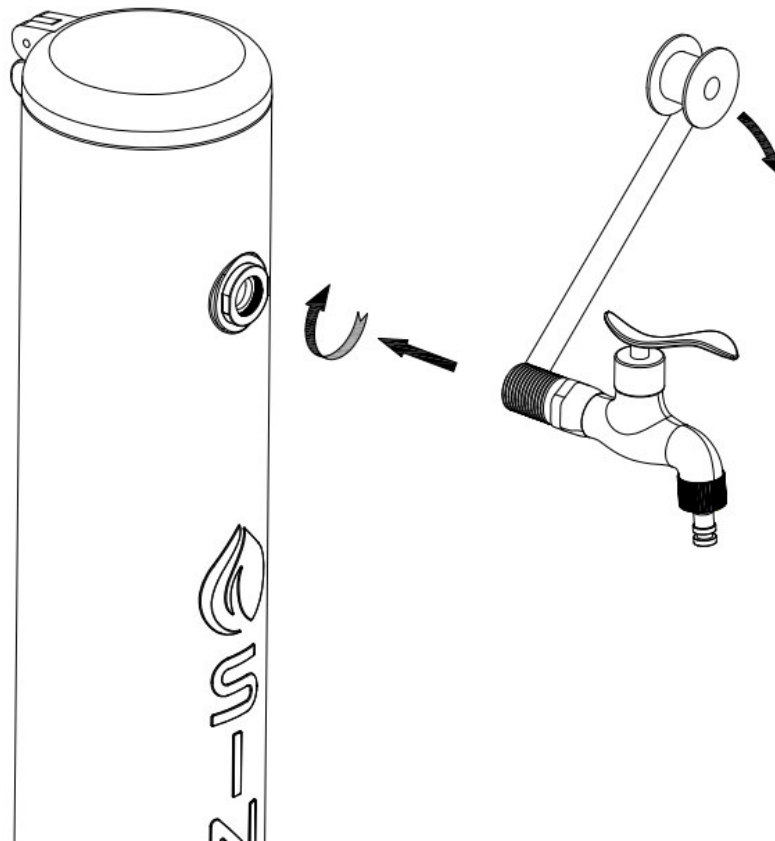
- Sacar el producto del envase
- Comprobar el contenido del envase
- Compruebe que el producto y sus componentes individuales no están dañados ni estropeados. Si no es así, no utilice el producto y póngase en contacto con el vendedor inmediatamente.

Determinar la posición de instalación

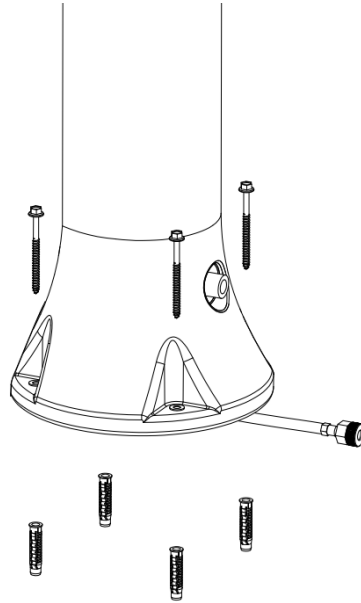
Para garantizar la mejor estabilidad posible y su seguridad, la fuente debe instalarse en una superficie estable. La instalación debe ser realizada por personal cualificado.

Instalación

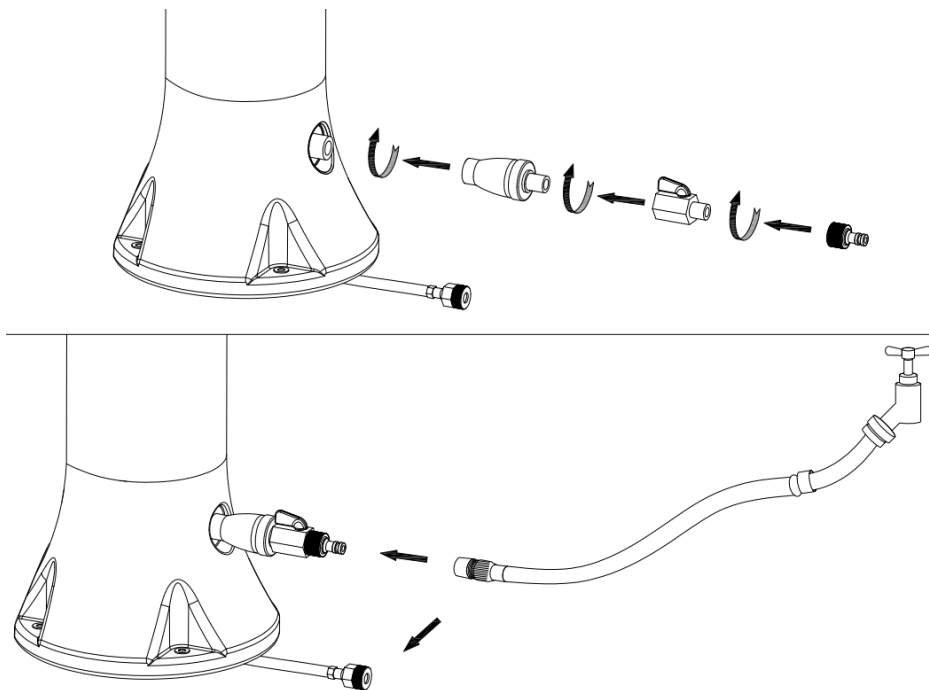
Siga los siguientes diagramas para la instalación y el montaje.

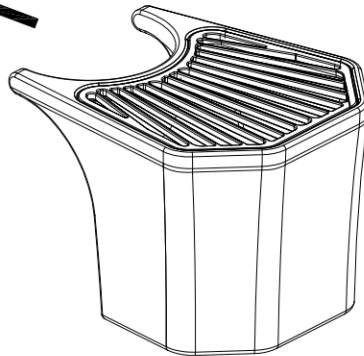
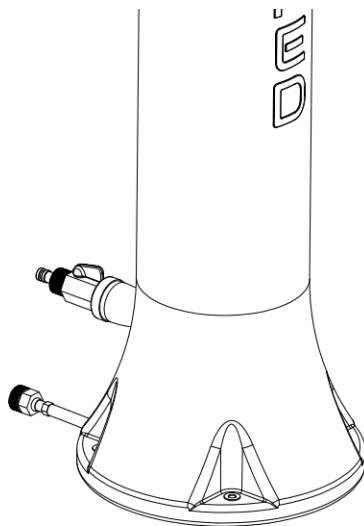
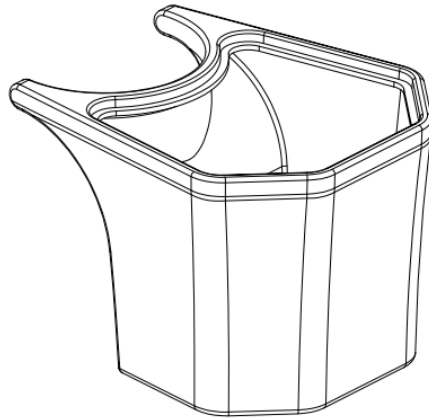
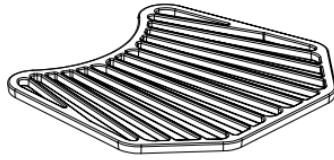


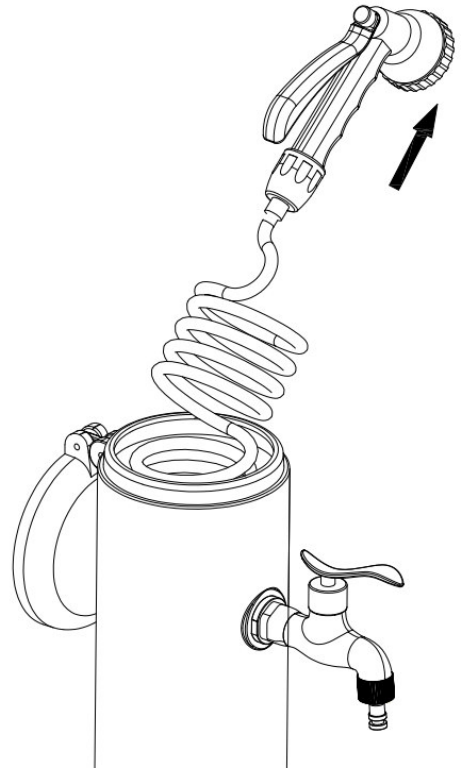
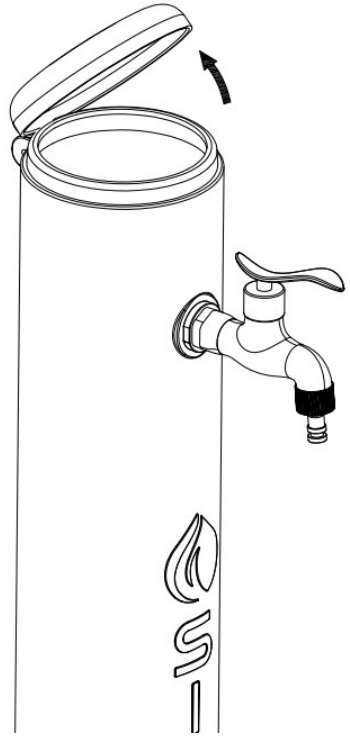
Antes de instalar el grifo, asegúrese de que la arandela de goma esté correctamente colocada.

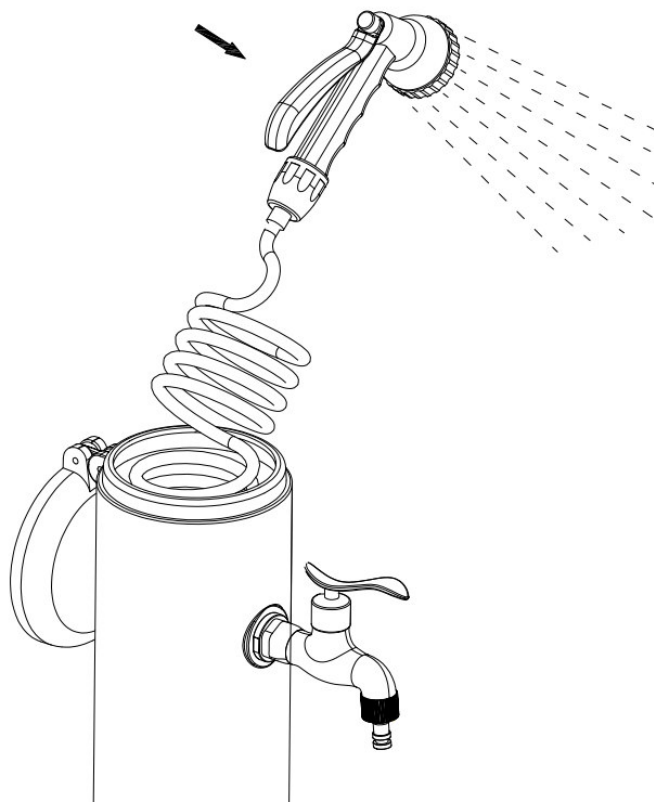


Le recomendamos que no perforo directamente a través de los agujeros de la base de la ducha.









Primera puesta en marcha

Antes de conectar la manguera de agua a la fuente, purgue las tuberías haciendo correr el agua durante al menos 5 minutos para eliminar los residuos que puedan estar en las tuberías. Asegúrese de que sólo sale agua limpia y sin residuos.

Desmontaje al final de la temporada

Durante el periodo invernal, la fuente debe ser vaciada **COMPLETAMENTE** del agua que contiene. También durante el invierno la fuente debe ser desmontada y guardada en un lugar seco.

Retire los tornillos de fijación de la base y vacíe el agua restante del fondo de la fuente inclinándola (¡es absolutamente necesario!).

El incumplimiento de esta advertencia puede provocar daños por congelación en el producto.

Los daños por heladas no están cubiertos por la garantía.

Limpieza

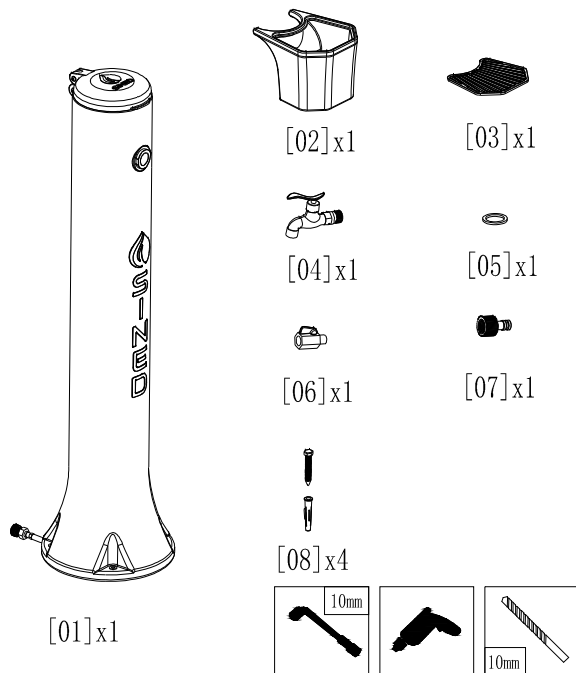
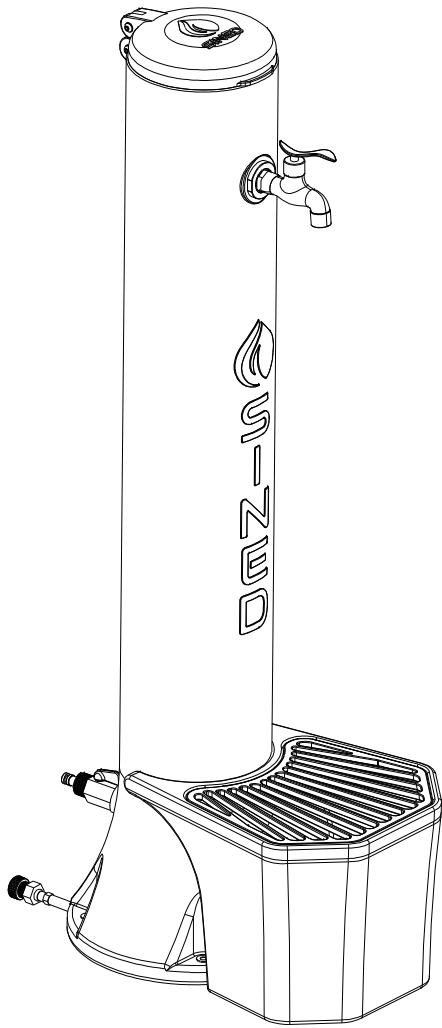
Utilice productos de limpieza disponibles en el mercado para la limpieza. No utilice productos de limpieza que contengan disolventes, limpiadores abrasivos o esponjas duras, cepillos, etc.

Garantía

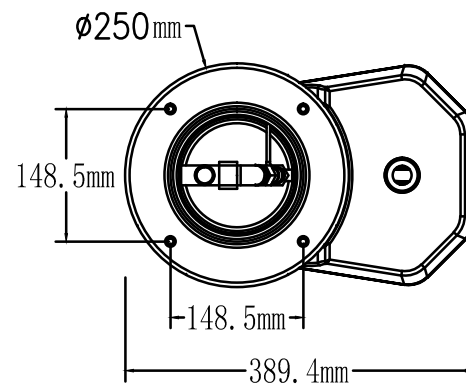
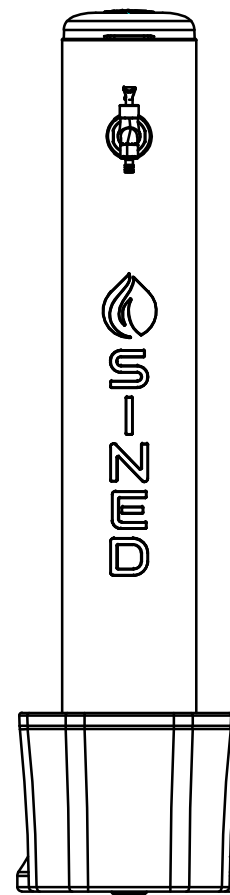
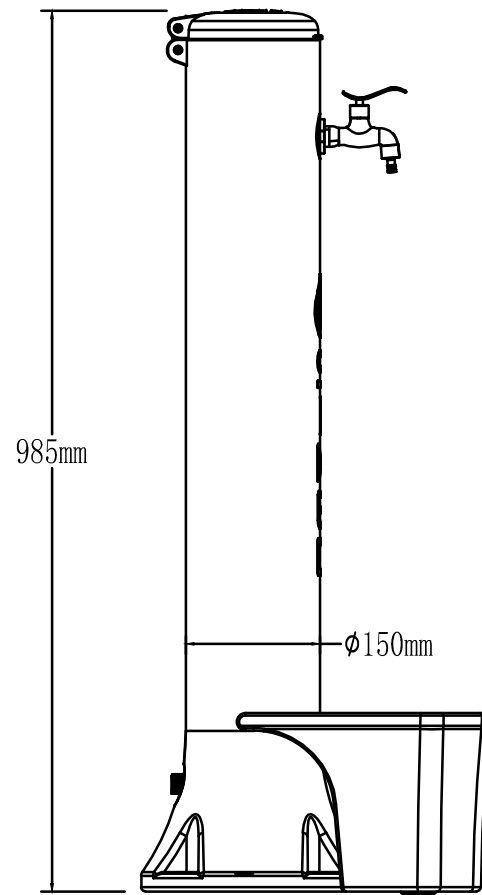
Se aplica la normativa vigente en la Comunidad Europea.

Las griferías SINED tienen una garantía de 2 años a partir de la fecha de compra contra defectos de material y fabricación.

- - Quedan excluidos de la garantía los componentes sometidos a desgaste, como mezcladores, cabezales de ducha, grifos, etc.
- - Los daños debidos a un montaje incorrecto, un uso inadecuado y un mantenimiento incorrecto (por ejemplo, el uso de productos de limpieza inadecuados) no están cubiertos por la garantía.
- - Los daños derivados del uso de piezas de recambio no originales no están cubiertos por la garantía.
- - La garantía no cubre los daños derivados de trabajos no realizados por técnicos especializados.
- - Los daños debidos a la escarcha, la cal u otras impurezas en el interior de la ducha no están cubiertos por la garantía.
- En caso de problemas cubiertos por la garantía, el producto debe ser devuelto al vendedor.
- - El producto deberá estar cuidadosamente embalado y completo con todas las piezas y accesorios;
- - El motivo de la devolución debe describirse detalladamente y debe aportarse la prueba de compra (factura o recibo);
- - Los gastos de devolución correrán a cargo del comprador;
- - El producto devuelto será inspeccionado en las instalaciones del vendedor y reparado o sustituido a discreción del vendedor.
-
- Fabricación: Starmatrix Group Inc.
- Dirección: 253 Mengxi Road
- Zhenjiang, Jiangsu, CHINA
-
- Fabricado en China Importado en Italia por M.P.C. srl Via Tortona 21 Milano 20144 Milano Italia Tel +390221117815
- correo electrónico info@mpcshop.it sitio web www.sinedtechnology.com
- La marca SINED y el logotipo SINED están registrados por SINED VENTAS ONLINE S.L.U. EUTM 018196373



<p>1</p>	<p>2</p>
<p>3</p>	<p>4</p>
<p>5</p>	<p>6</p>
<p>7</p>	<p>8</p>



C150P

