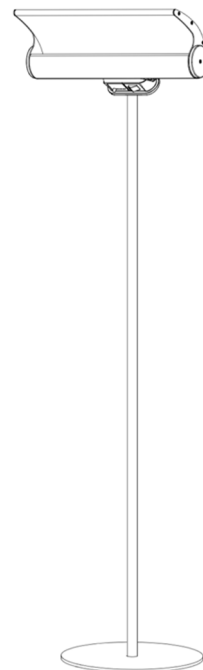
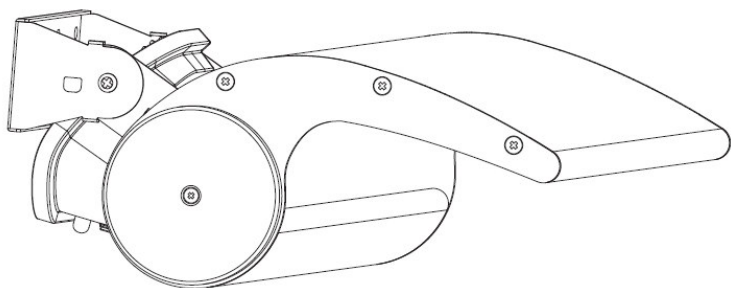


● Versión: 2022-06-28

## Calentador de infrarrojos



**STUFA-INFRAROSSO-PARETE-2000 CH20A11CWR1**  
**STUFA-INFRAROSSO-TERRA-2000 CH20A11CSR1**



**La foto es sólo indicativa, el dispositivo real puede tener un color ligeramente diferente**

## Especificación

Módulo nº.	STUFA-INFRAROSSIPARETE-2000 CH20A11CWR1	STUFA-INFRAROSSITERRA-2000 CH20A11CSR1
Instalación	En la pared	De pie
Tensión	230-240V~, 50Hz	230-240V~, 50Hz
Potencia (W)	2000	2000
Instalación	Pared	De pie
Tamaño del producto (mm)	596*135*320	Tamaño del calentador: 596*135*320mm Base en diá. 500mm Altura del conjunto montado:2100mm
Aislamiento	Clase I	Clase I
Prueba de agua	IP65	IP65

## INFORMACIÓN IMPORTANTE

Lea atentamente el manual de instrucciones antes de instalar y utilizar el calentador de infrarrojos.

Este manual de usuario contiene información importante sobre su seguridad, así como recomendaciones sobre el uso correcto del aparato y su mantenimiento.

Conserve el manual de instrucciones junto con el certificado de garantía, el recibo de compra y, si es posible, la caja de cartón y el material de embalaje.

El calentador de infrarrojos que ha adquirido puede diferir en algún aspecto del descrito en el manual, pero esto no afecta a su uso ni a su funcionamiento.

Las precauciones e instrucciones importantes proporcionadas en este manual no incluyen todos los métodos y situaciones posibles que puede encontrar. Hay que entender que el sentido común, la precaución y el cuidado son factores que no se pueden "incorporar" a ningún producto.

### 1. INSTRUCCIONES DE SEGURIDAD

- **Lea las instrucciones antes de la instalación y el uso.** Hay que tener en cuenta ciertas precauciones al utilizar el calentador de infrarrojos. Un funcionamiento inadecuado sin observar las precauciones puede causar daños a la salud del usuario y de otras personas, así como daños a sus bienes.
- Utilice únicamente la tensión indicada en la placa de características del calefactor.
- Conecte el aparato únicamente a una toma de corriente correctamente instalada con contacto de tierra.
- El calentador debe estar conectado a la red eléctrica con un disyuntor de 2 polos.
- Se recomienda encarecidamente el uso de un dispositivo de corriente residual de 30mA.
- La unidad debe manejarse con cuidado y deben evitarse las vibraciones y los golpes.
- No utilice el aparato en zonas donde se utilice o almacene gasolina, pintura u otros líquidos inflamables.
- No cuelgue ropa, toallas o similares encima de la estufa para que se sequen. Riesgo de sobrecalentamiento e incendio.
- No utilice el aparato en zonas con riesgo de explosión.
- Advertencia: Para evitar quemaduras, no toque la superficie del aparato con las manos u otras partes del cuerpo.
- No deje la estufa sin vigilancia durante su uso.
- No utilice este calefactor sobre una superficie húmeda, donde pueda caerse o ser empujado al agua.
- No toque un dispositivo que se haya caído al agua. Desconecte la alimentación y desenchufe.

inmediatamente.

- Si el cable de alimentación está dañado, debe ser sustituido por el fabricante, su agente de servicio o personas con cualificación similar para evitar un peligro.
- Si el calentador está defectuoso, debe ser revisado y reparado por el fabricante, su agente de servicio o personas con una cualificación similar para evitar peligros.
- No utilice el aparato con las manos mojadas.
- Utilice este equipo sólo como se describe en este manual. Cualquier otro uso no está recomendado por el fabricante y puede provocar un incendio, una descarga eléctrica o lesiones.
- No utilice productos de limpieza abrasivos en esta unidad. Limpiar con un paño húmedo (no mojado) aclarado sólo con agua tibia y jabón. Desconecte siempre el enchufe de la fuente de alimentación antes de la limpieza.
- El calentador debe instalarse por separado y en el techo a una distancia mínima de 2,2 m del suelo y a 1 m de las personas.
- El calefactor no debe estar situado inmediatamente debajo de una tubería de corriente. La salida no debe estar situada en la parte trasera del calentador. Debe situarse fuera de la huella física de las unidades para minimizar la acumulación de calor detrás del calentador.
- La instalación debe estar equipada con un mecanismo de desconexión de todos los polos con una distancia de contacto de al menos 3 mm. El mecanismo de desconexión omnipolar debe instalarse a una altura inferior a 1,8 m sobre el suelo.
- El calentador debe ser instalado por un instalador profesional de acuerdo con la norma de instalación eléctrica vigente (CEI-64-8).
- El calentador debe instalarse de manera que los interruptores y otros controles no puedan ser tocados por una persona en la bañera o la ducha.
- No conecte el aparato a la red eléctrica hasta que se haya instalado en su ubicación definitiva y se haya ajustado a la posición en la que se va a utilizar.
- No utilice el cable enrollado, ya que puede provocar una acumulación de calor que podría ser peligrosa.
- No recomiende el uso de un cable de extensión con este aparato.
- No permita que el cable entre en contacto con superficies calientes durante el funcionamiento.
- No pase el cable por debajo de alfombras, moquetas, carpetas, etc. Cíbralo que el cable lejos de zonas donde pueda trapearse.
- Los niños menores de 3 años deben mantenerse alejados a menos que estén continuamente supervisados.
- Los niños de entre 3 y 8 años sólo deben encender o apagar el aparato si se ha colocado e instalado en su posición de funcionamiento normal prevista y han recibido supervisión e instrucciones sobre el uso seguro del aparato y comprenden los peligros que conlleva. Los niños de 3 años o menos no deben conectar, ajustar o limpiar el aparato ni realizar el mantenimiento del usuario.
- Este aparato puede ser utilizado por niños a partir de 8 años y por personas con capacidades físicas, sensoriales o mentales reducidas, o con falta de experiencia y conocimiento, si han sido supervisados e instruidos sobre el uso seguro del aparato y comprenden los peligros que conlleva. Los niños no deben jugar con el aparato. La limpieza y el mantenimiento del aparato no deben ser realizados por niños sin supervisión.
- El aparato está destinado únicamente al uso descrito en las instrucciones de uso.
- No utilice el aparato en cualquier parte del mismo fuera de su uso previsto para evitar riesgos.
- El uso de accesorios no recomendados o vendidos por el fabricante del aparato puede causar un riesgo de lesiones a las personas.
- **PRECAUCIÓN:** Algunas partes de este producto pueden calentarse mucho y causar quemaduras. Debe prestarse especial atención a los niños y a las personas vulnerables.
- **PRECAUCIÓN:** Este calentador no está equipado con un dispositivo de control de la temperatura ambiente.

Nº utilice este calefactºr en habitaciones pequeas cuando estn cupadas por persnas que n puedan dejar la habitacin sola, a menos que haya una supervisin constante.

- Si el cliente desea una cpia impresa del Manual de Usuario, pngase en cntact con nuestro servicio de atencin al cliente

## 2. INSTALACIN

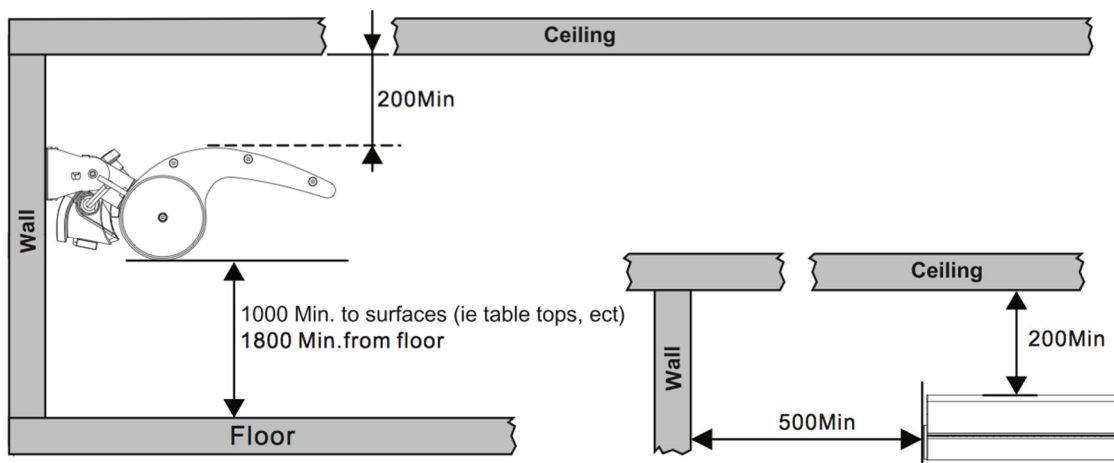
El calefactºr STUFA-INFRAROSSI-PARETE-2000 est diseado especficamente para su instalacin y uso en reas exteriores como porches, terrazas, patios y gazebs.




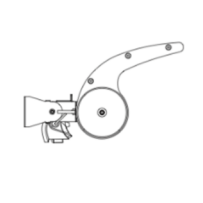
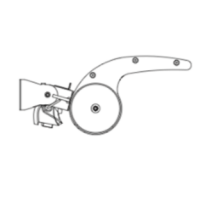
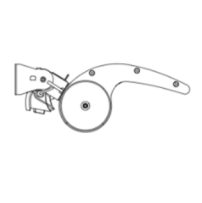
### 2.1 Distancias de seguridad necesarias para la instalacin

#### Montaje en pared STUFA-INFRAROSSI-PARETE-2000 (CH20A11CWR1)

- Atencin: El aparat slo debe funcionar en posicin horizontal con una inclinacin mxima de  $\pm 5^\circ$ .
- Nunca instale el aparat sobre una superficie inflamable (plstico, nylon, cartn, etc.).
- Instale el dispositivo a una distancia mnima de
- **2,2 m por encima del suelo**
- **0,5 m de las paredes**
- **0,2 m desde el techo**
- 1,5 m de materiales inflamables como cortinas
- 1 m de persnas y animales

Unidad: (mm)

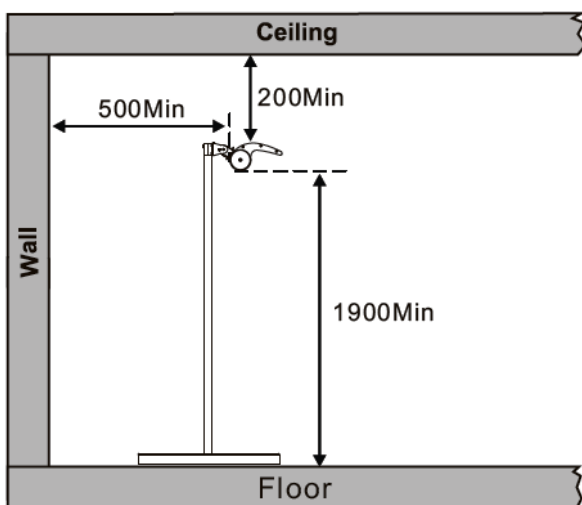


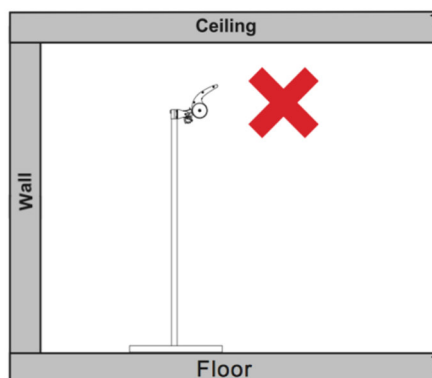
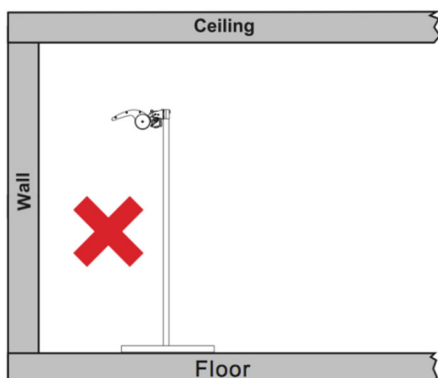
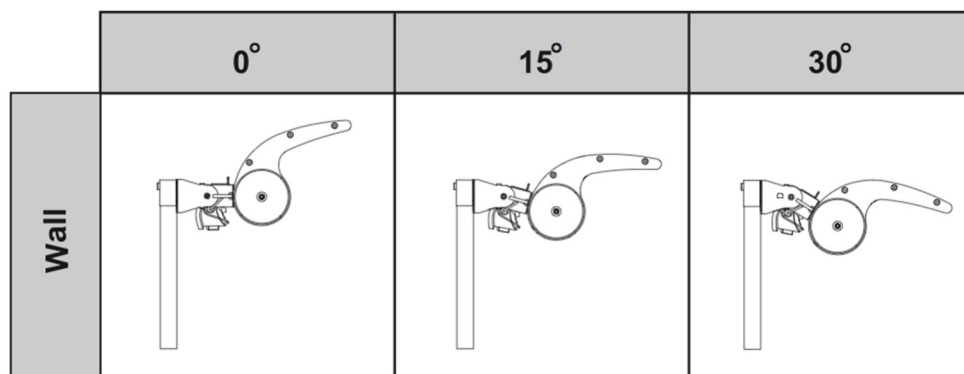
	0°	15°	30°
Ceiling			
Wall			

### Modo de funcionamiento del pedestal

STUFA-INFRAROSSI-TERRA-2000 (CH20A11CSR1)

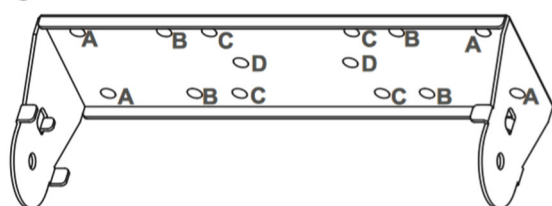
- Utilice la estufa sólo en una superficie plana y estable.
- No utilice el calefactor cerca de cortinas y otros materiales combustibles.
- No caliente la pared directamente. La distancia mínima entre la pared y el calentador debe ser superior a 0,5 m;
- **1,8 m por encima del suelo**
- **0,5 m de las paredes**
- **0,2 m desde el techo**
- 1,5 m de los combustibles como las cortinas
- 1 m de personas y animales
- **EVITAR EL USO EN EL BAÑO**





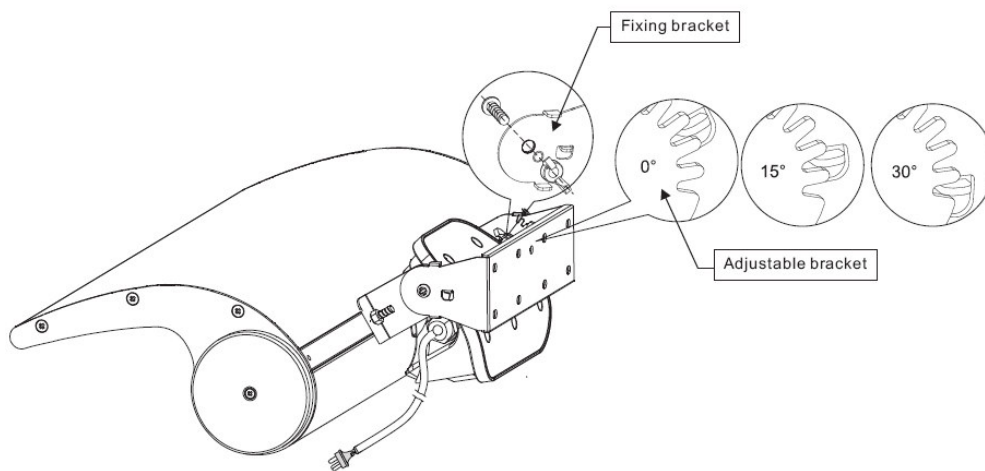
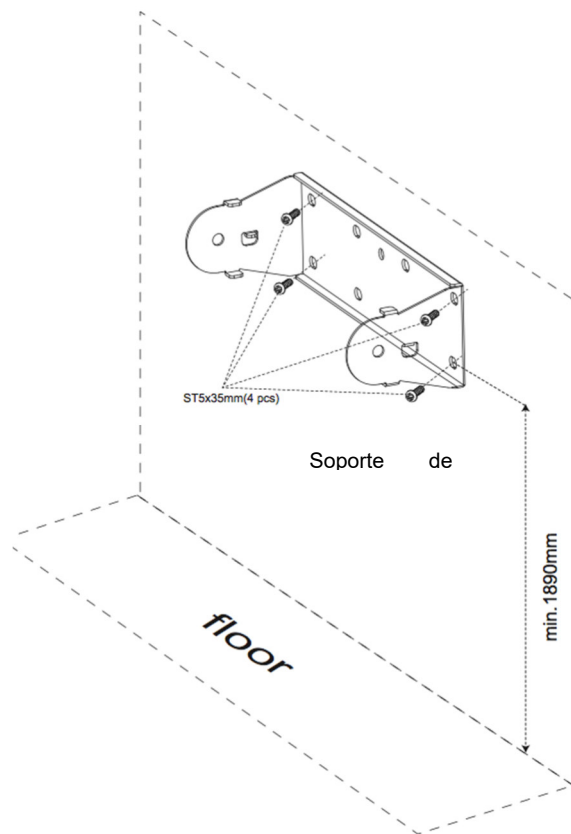
## 2.2 Instalación para el modelo de pared: CH20A11CWR1

Este calentador está equipado con un soporte de montaje angular ajustable de acero inoxidable.



- A: Holes for wall-mounted installation
- B: Holes for twin heaters tower kit installation
- C: Holes for single heater tower kit installation
- D: Holes for single or twin heaters ceiling installation

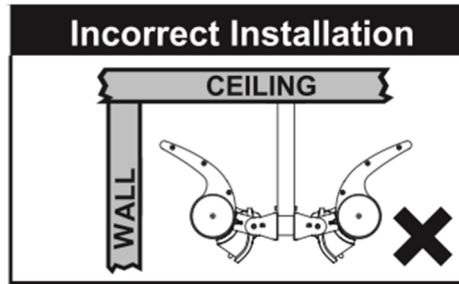
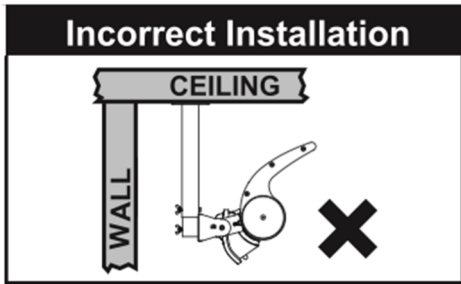
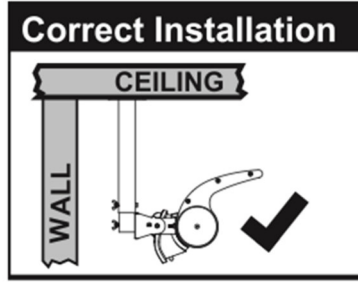
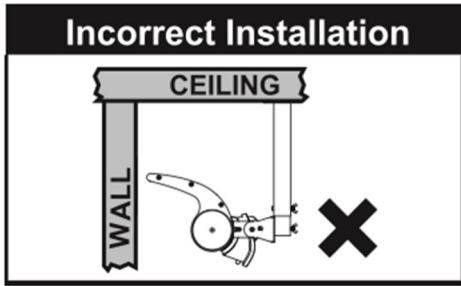
- 2.2.1 Instale el soporte de pared con 4 tornillos ST5 x 35mm (no suministrados) y 4 tacos de plástico (no suministrados)
- 2.2.2 Introduzca la ranura del soporte ajustable en el tipo del soporte de fijación;
- 2.2.3 Asegure el soporte de fijación y el soporte ajustable con 2 piezas de tornillo Philips M6x16 y tornillo de mariposa;



2.2.4. Fije el soporte al techo o a la pared con tacos y elementos de fijación adecuados para su aplicación (no incluidos).

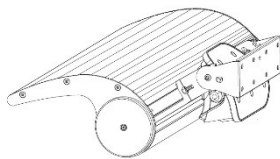
NOTA: Según el material y el diseño de los elementos estructurales del techo o de la pared, el calefacto debe fijarse con los elementos de fijación adecuados. El peso de cada calefacto es de 4,1 kg. La estructura y los herrajes de la instalación deben ser capaces de soportar 5 veces el peso de cada calefacto. Es responsabilidad del instalador elegir la fijación correcta a la pared o al techo.

Instalación para suspensión en el techo o en la pared



2.3 Instalación del pedestal (CH20A11CSR1)




CH20A11CSR1 contiene los siguientes componentes:




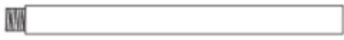

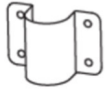
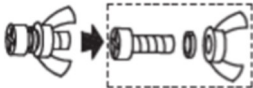
Calentador.

x 1

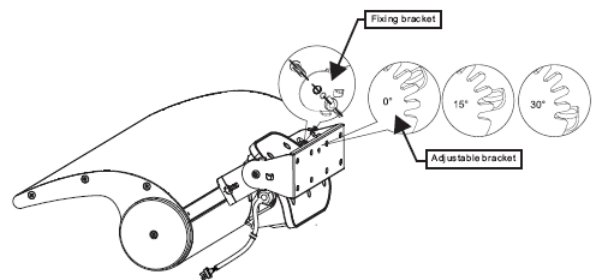
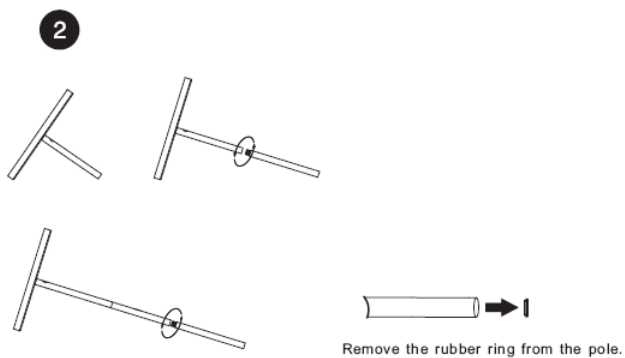
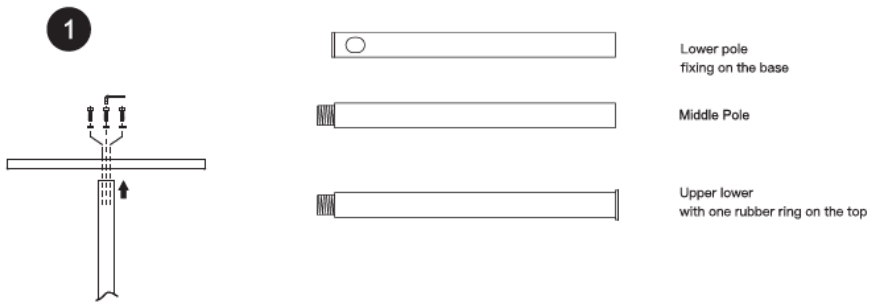
Juego de bases y postes

Serie	Parte fícticia	Nº de la pieza	Cantidad
A		Llave hexagonal	1
B		Tornillo de cabeza hexagonal M6 x 40	3
C		Base	1

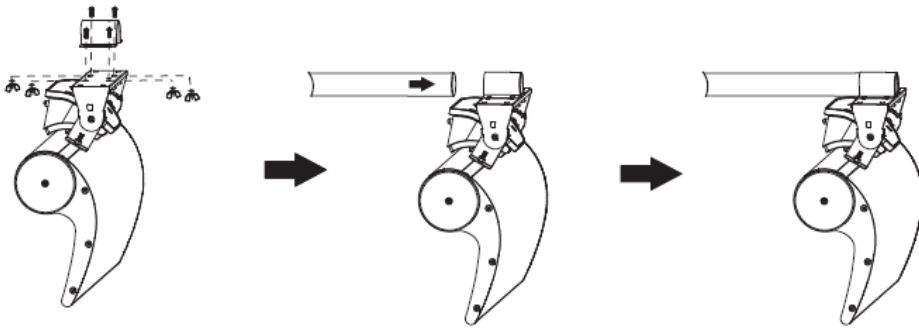


D		Polo inferior	1
E		Polo central	1
F		Polo superior	1
G		Soporte	1
H		Fijación del cableado: tornillo Philips M6 x 16 + arandela elástica + tuerca de mariposa	4

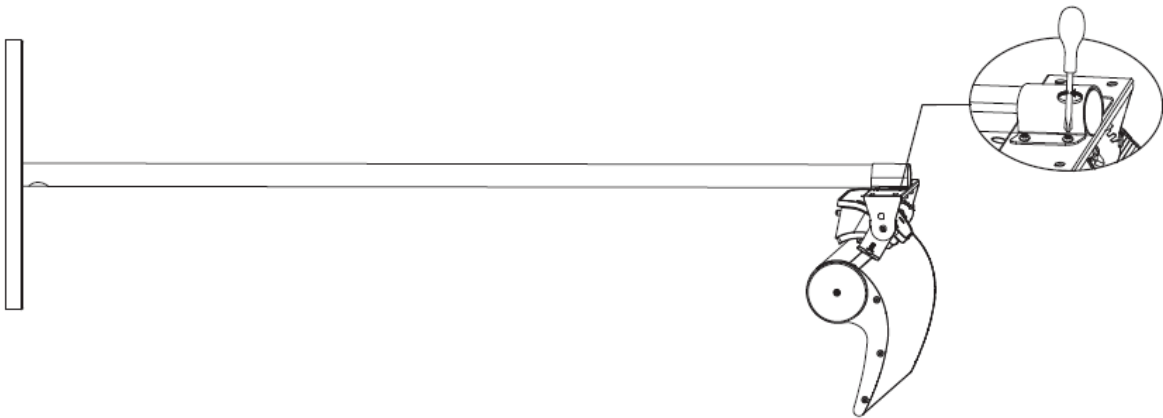
## Stand Installation



3



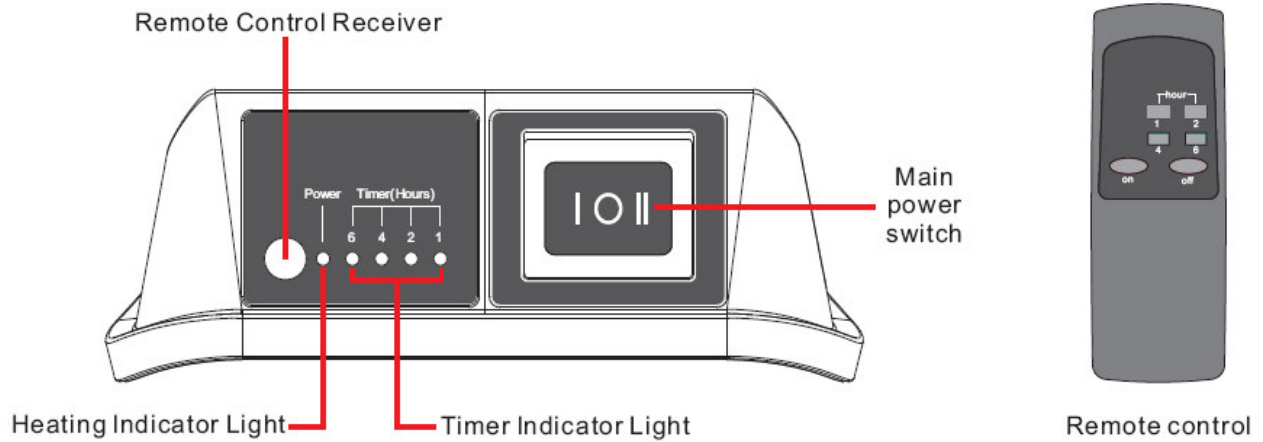
4



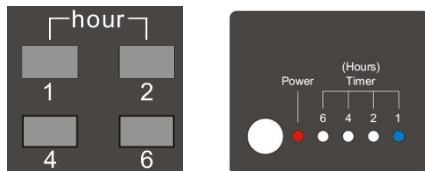
### 3. CÓMO OPERAR

#### ESTUFA-INFRAERROJO-PARED-2000 ESTUFA-INFRAERROJO-TIERRA-2000 CH20A11CWR1 CH20A11CSR1

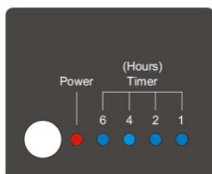
- ✓ La distancia entre la estufa y el mandado a distancia debe ser inferior a **3 metros** y el mandado a distancia debe apuntar directamente al receptor.



- Introduce 2 pilas AAA en el mandado a distancia (no incluidas)
- Conecte el calentador a una toma de corriente de 230-240V~ 50Hz. Coloque el interruptor basculante en la posición II: el calentador comienza a funcionar. **Atención: El mando a distancia no puede hacer funcionar la estufa en esta fase.**
- Conecte el calentador a una toma de corriente de 230-240V~ 50Hz. Ponga el interruptor basculante en la posición O: el calentador está desconectado.
- Conecte el calentador a una toma de corriente de 230-240V~ 50Hz. Coloque el interruptor basculante en la posición I, la estufa se pondrá en marcha en modo de espera, la luz de la estufa sigue parpadeando.
- Apunte el mandado a distancia hacia el receptor. Pulse "on", el calentador se calienta. Pulse "off", la estufa se pone en modo de espera.
- Apunte el mandado a distancia hacia el receptor y pulse el botón "1", el temporizador de retardo de 1 hora se activará. Con un retraso de 1 hora, la estufa deja de calentar y pasa al modo de espera.



- Por lo tanto, el calentador se puede ajustar con un temporizador de 2 horas, 4 horas, 6 horas, máximo 13 horas de retraso.



### 4. LIMPIEZA:

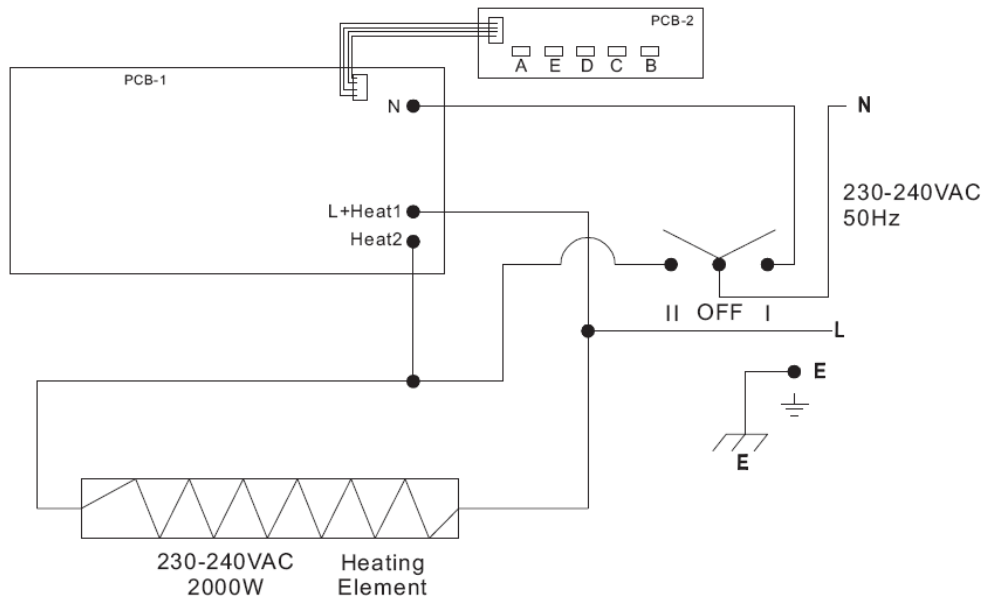
- Desconecte el aparato de la red eléctrica;
- Después de que el aparato se haya enfriado, se puede secar la carcasa;
- No toque el elemento de la bombilla con los dedos, ya que podría mancharla.
- El reflector debe ser limpiado regularmente por profesionales.

- No utilice productos de limpieza abrasivos o cáusticos.
- No sumerja nunca el aparato en agua. ¡Peligro de muerte!

## 5. MANTENIMIENTO

Cualquier mantenimiento o reparación, incluida la sustitución del elemento de la bombilla, debe ser realizada únicamente por un electricista cualificado.

### DIAGRAMA DE CABLEADO



;

### Eliminación adecuada de este producto



Esta marca indica que este producto no debe eliminarse con otros residuos domésticos en toda la UE. Para evitar posibles daños al medio ambiente o a la salud humana por la eliminación inadecuada de residuos, recicle este producto de forma responsable para promover la reutilización sostenible de los recursos materiales. Para devolver su dispositivo usado, utilice los sistemas de devolución y recogida o póngase en contacto con el minorista al que compró el producto. Pueden llevar este producto a un reciclaje seguro para el medio ambiente.

ambiente.

Las baterías deben eliminarse de acuerdo con la normativa vigente.

Producción: FOSHAN CITY SHUNDE DISTRICT WARMTEK ELECTRICAL CO.

Dirección: NO. 302 NINETEEN BUILDING, PHASE 3, RONGLI TIANFULAI INDUSTRIAL PARK,  
RONGGUI, SHUNDE, FOSHAN, GUANGDONG, CHINA

China Importada en Italia por M.P.C. srl Via Tortona 21 20144 Milan Italia Tel +39 02 2111781 e-mail [info@mpcnet.it](mailto:info@mpcnet.it) página web [www.sinedtechnology.com](http://www.sinedtechnology.com)

La marca SINED y el logotipo SINED están registrados por Sined Ventas Online S.L.U. EUTM 018196373