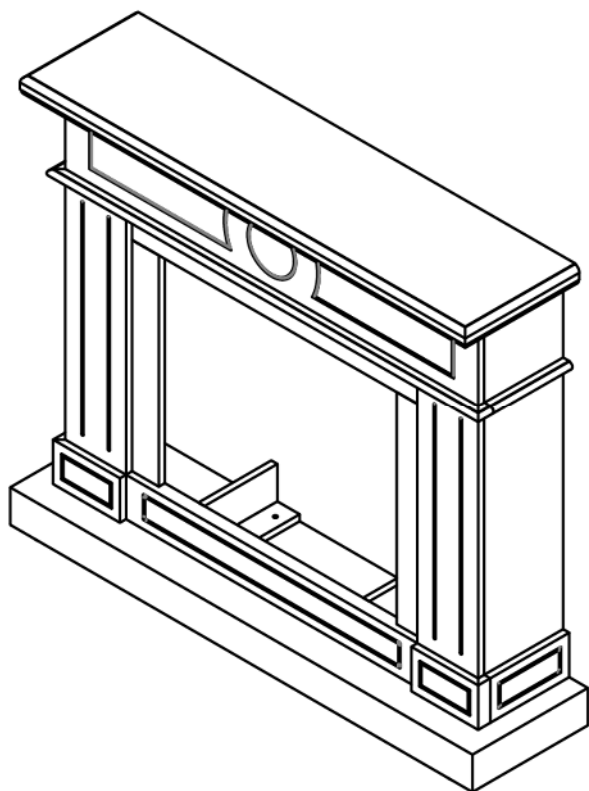




CORNICE-CAMINO-LIPARI

INSTRUCTION MANUAL
MANUALE DI ISTRUZIONI
MANUAL DE INSTRUCCIONES
MANUEL D'INSTRUCTIONS
GEBRAUCHSANWEISUNG



Made in China Imported in Italy by M.P.C. srl Via Tortona 20144 Milano

Tel +39 02 21117815 / info@mpcshop.it / www.sinedtechnology.com

Trademark MPC and logo MPC are registered by M.P.C. srl

ENGLISH

IMPORTANT: It is important to read these instructions carefully before using the appliance for the first time. Keep the instructions safe so that you can refer to them later if necessary

The image is only indicative, the actual device may be slightly different in size or shape.

ITALIANO

IMPORTANTE: È importante leggere attentamente le presenti istruzioni prima di utilizzare l'apparecchio per la prima volta. Conservare le istruzioni per poterle consultare in seguito, se necessario.

L'immagine è solo indicativa, il dispositivo reale potrebbe essere leggermente diverso per dimensioni o forma.

ESPAÑOL

IMPORTANTE: Es importante leer atentamente estas instrucciones antes de utilizar el aparato por primera vez. Guarde las instrucciones para poder consultarlas más adelante si es necesario.

La imagen es sólo indicativa, el dispositivo real puede ser ligeramente diferente en tamaño o forma.

FRANÇAIS

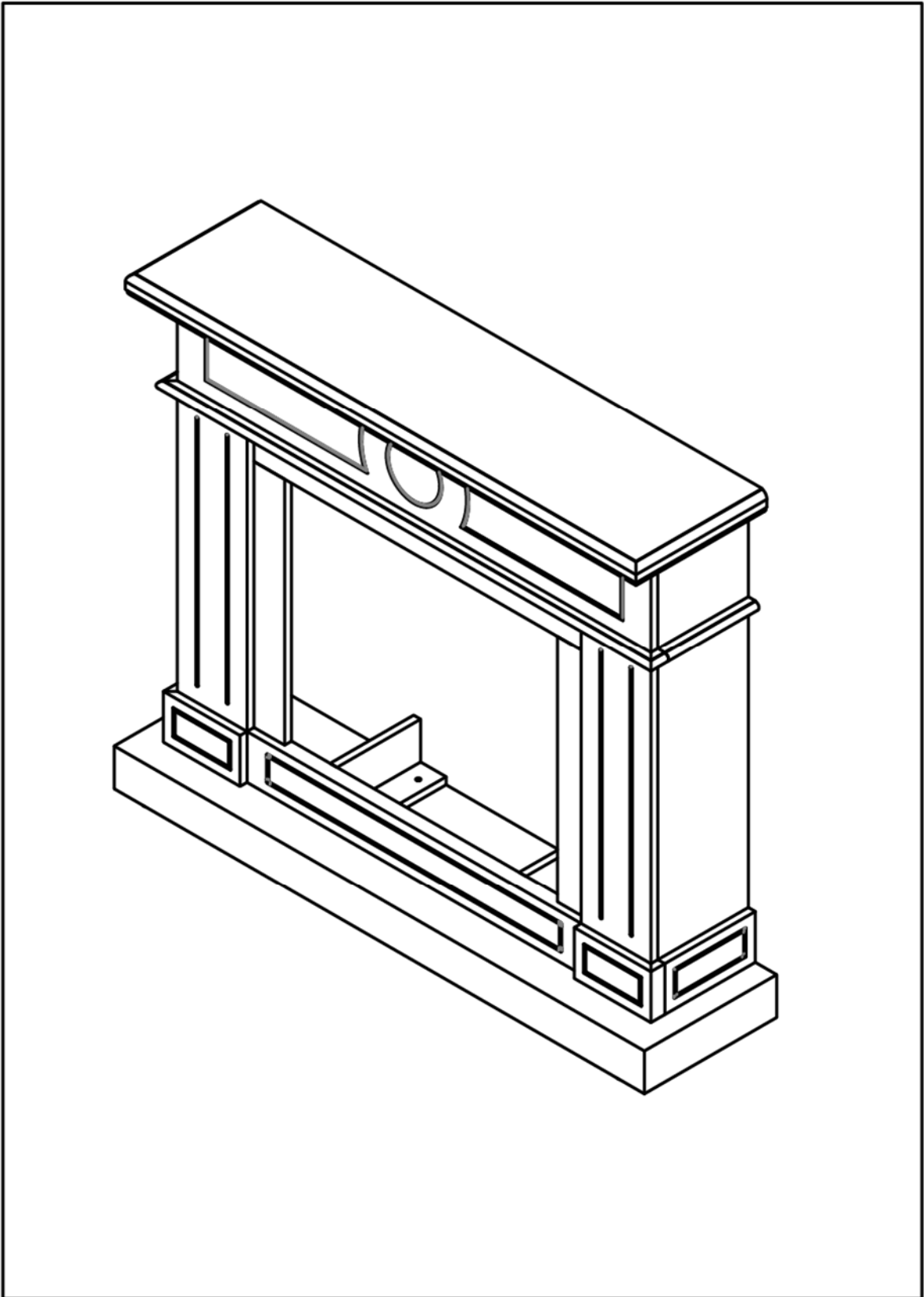
IMPORTANT : Il est important de lire attentivement ces instructions avant d'utiliser l'appareil pour la première fois. Conservez-les précieusement afin de pouvoir les consulter ultérieurement si nécessaire.

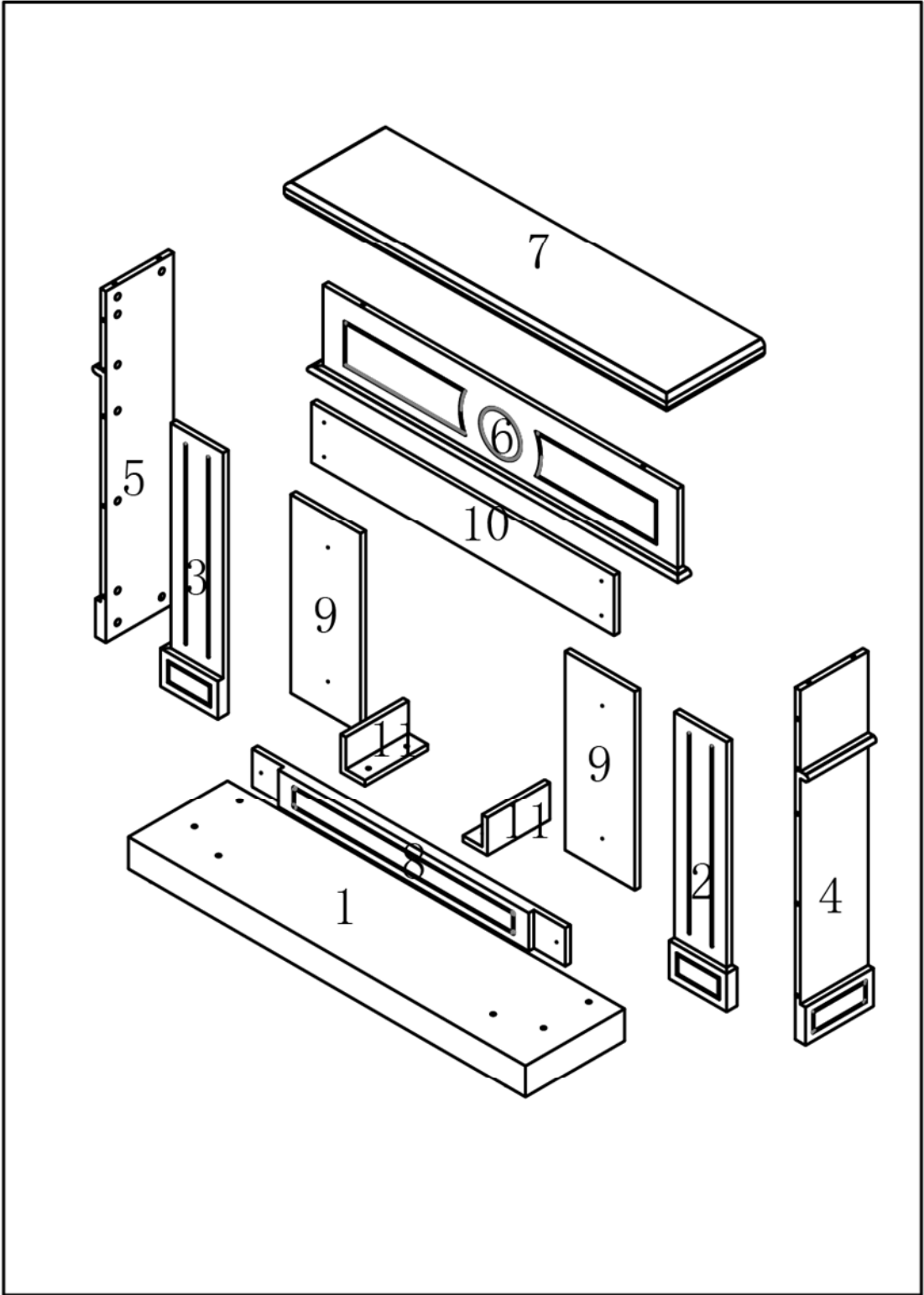
L'image est seulement indicative, l'appareil réel peut être légèrement différent en taille ou en forme.

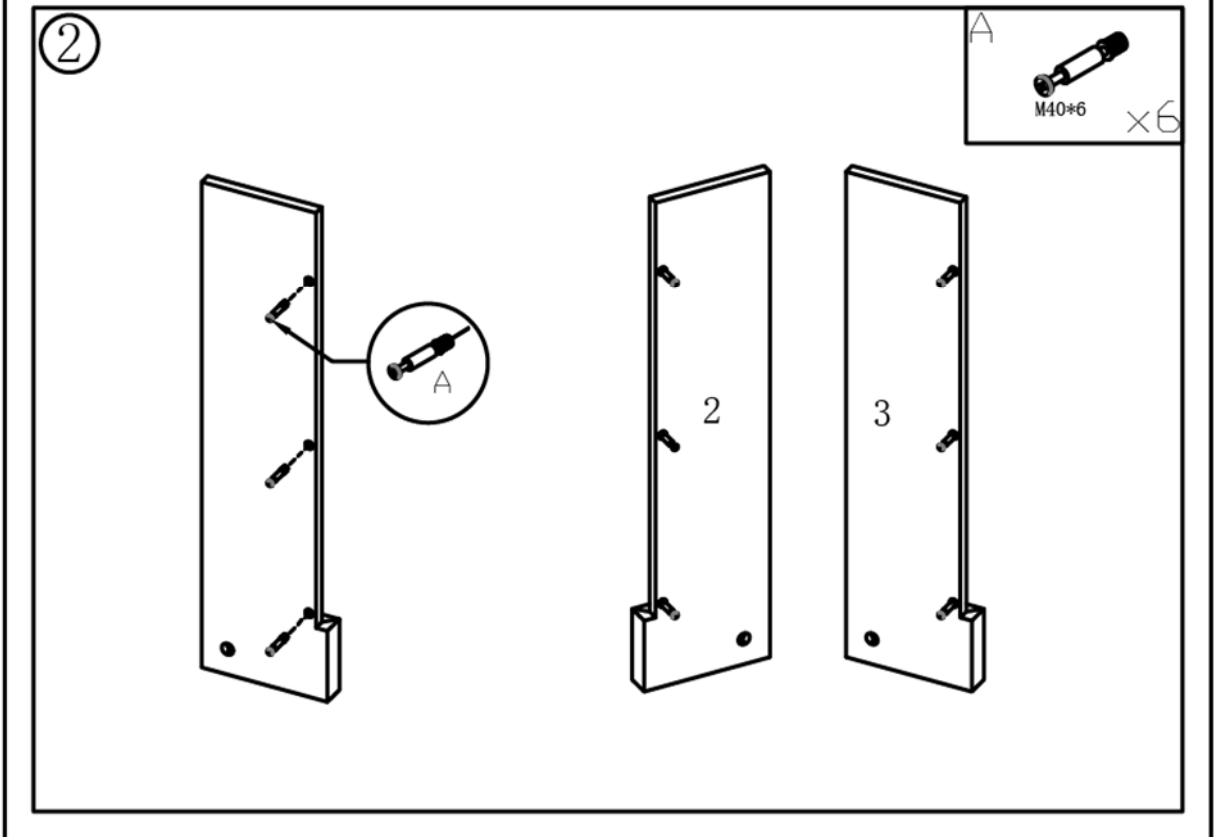
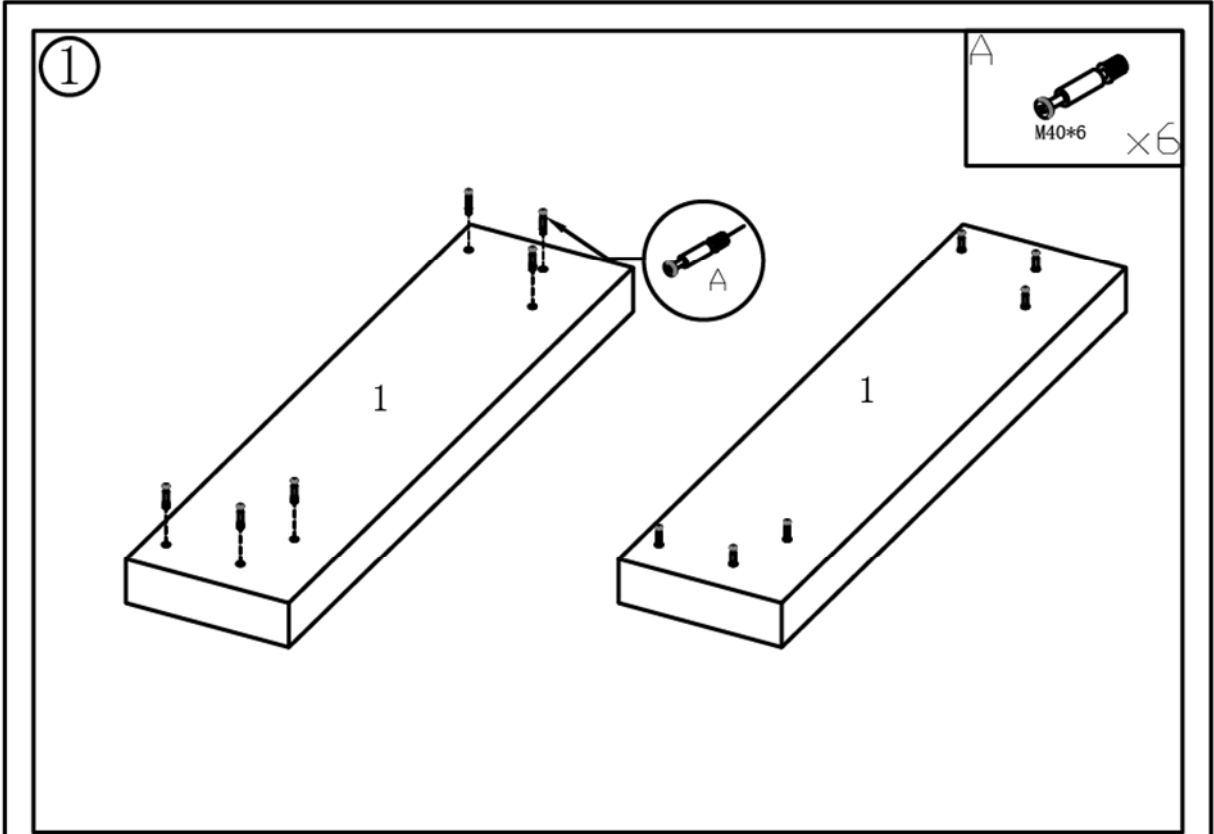
DEUTSCH

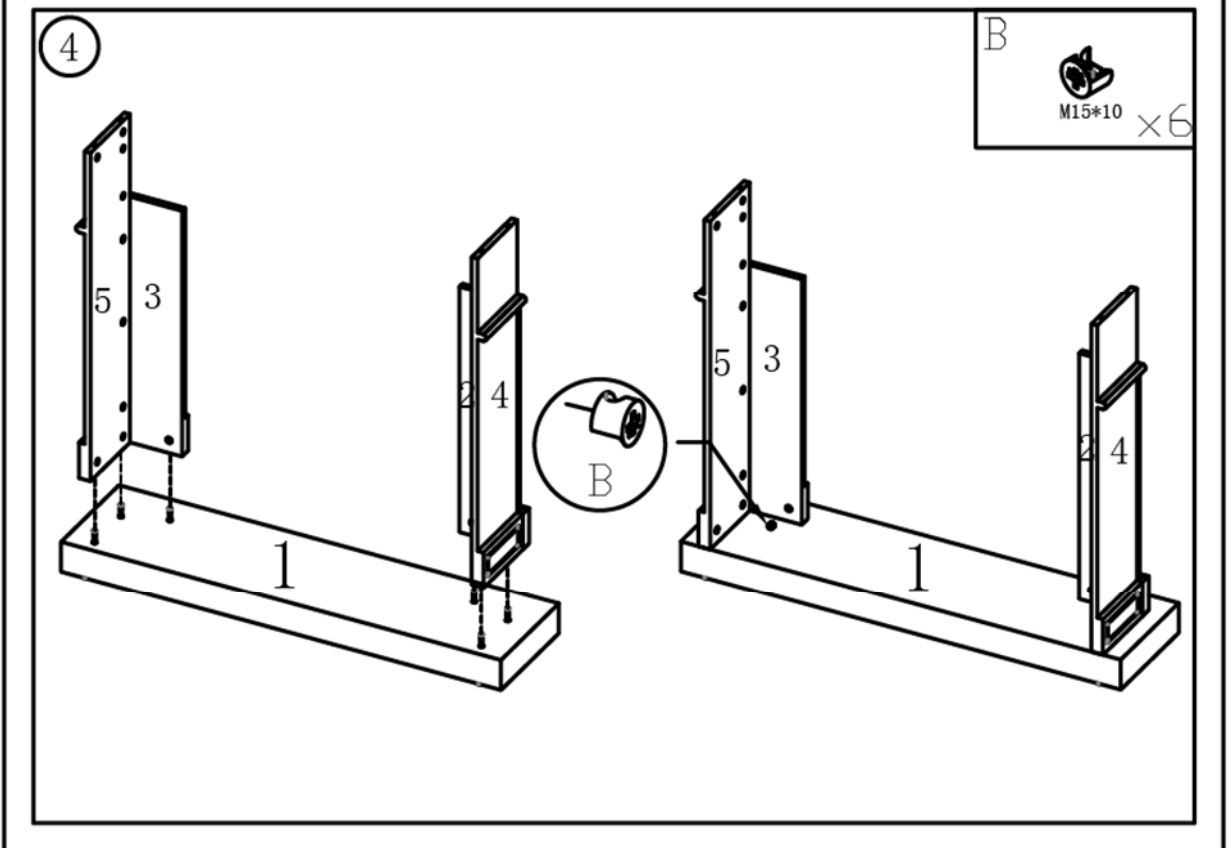
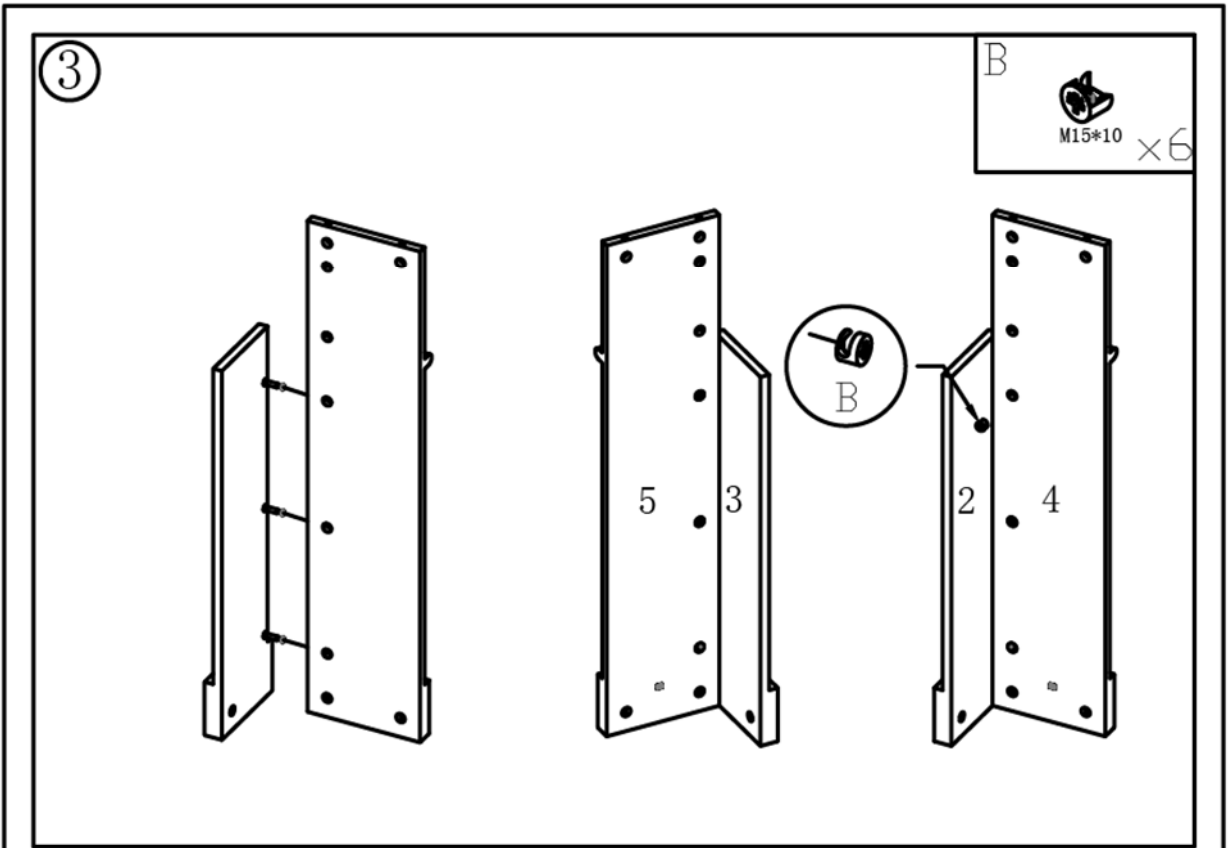
WICHTIG: Es ist wichtig, dass Sie diese Anleitung vor der ersten Benutzung des Geräts sorgfältig lesen. Bewahren Sie die Anleitung gut auf, damit Sie sie später bei Bedarf nachschlagen können.

Die Abbildung ist nur indikativ, das tatsächliche Gerät kann in Größe und Form leicht abweichen.

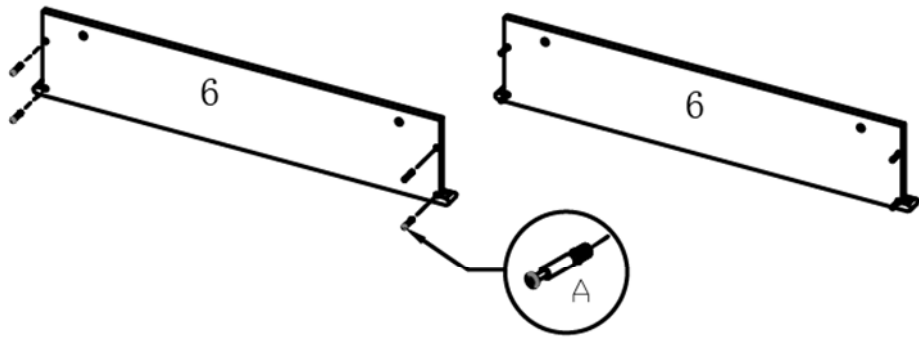
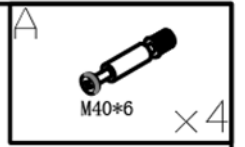




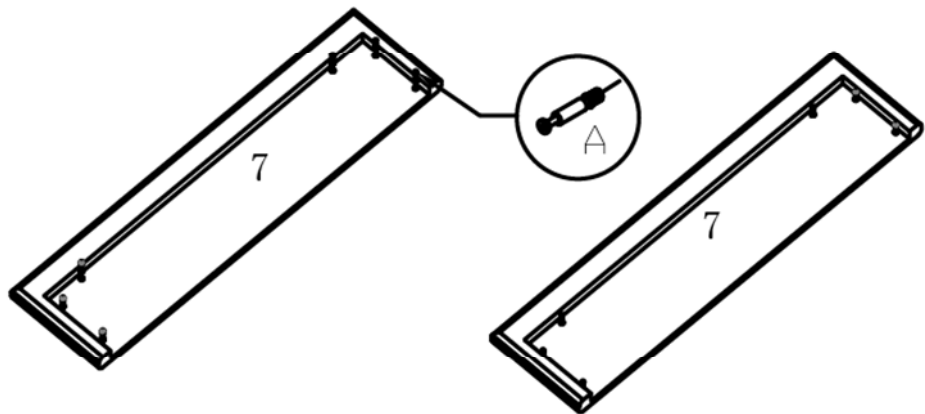
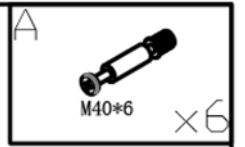


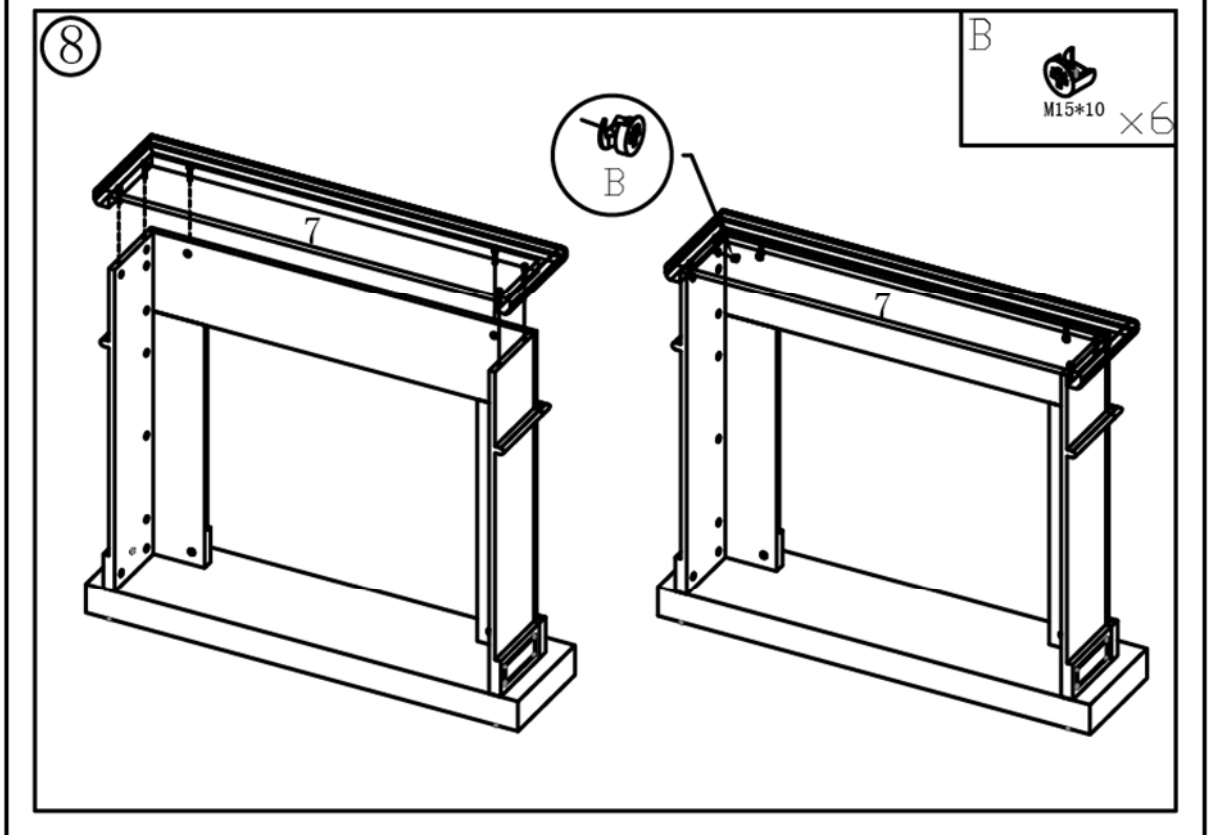
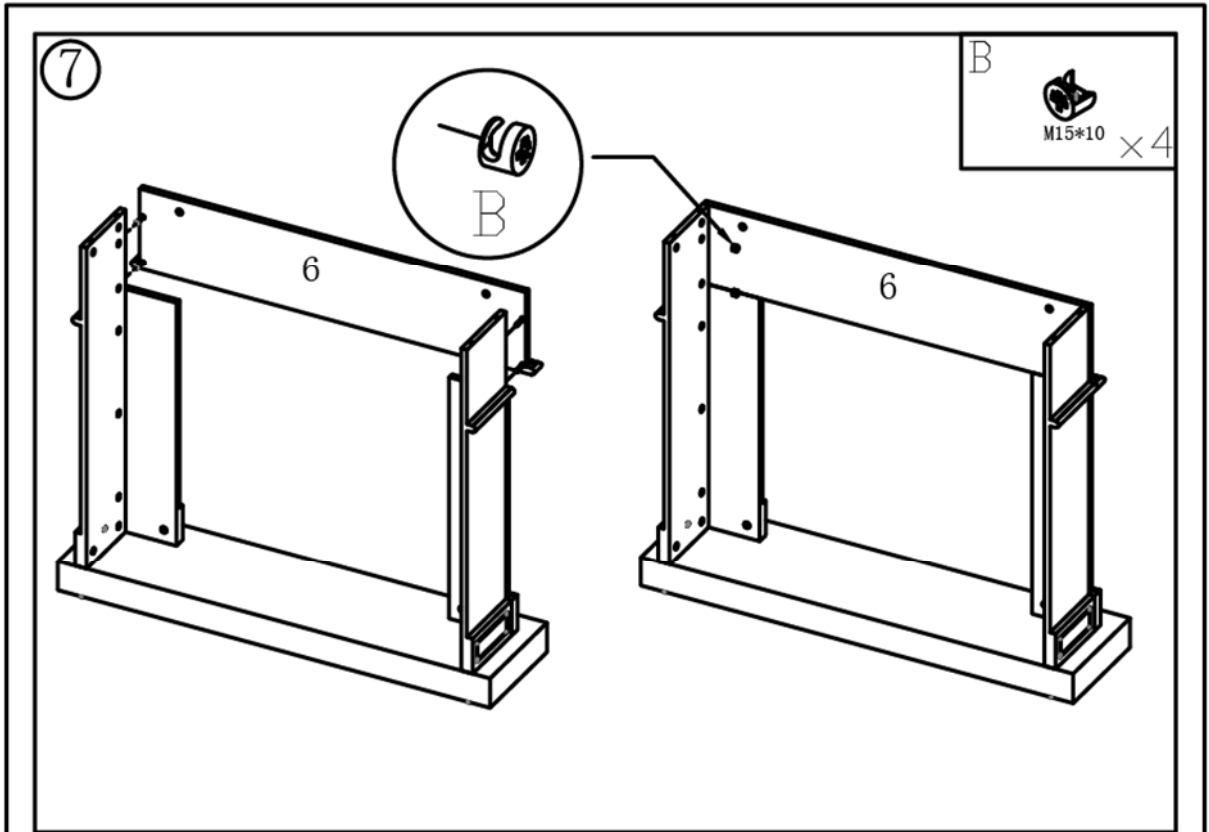


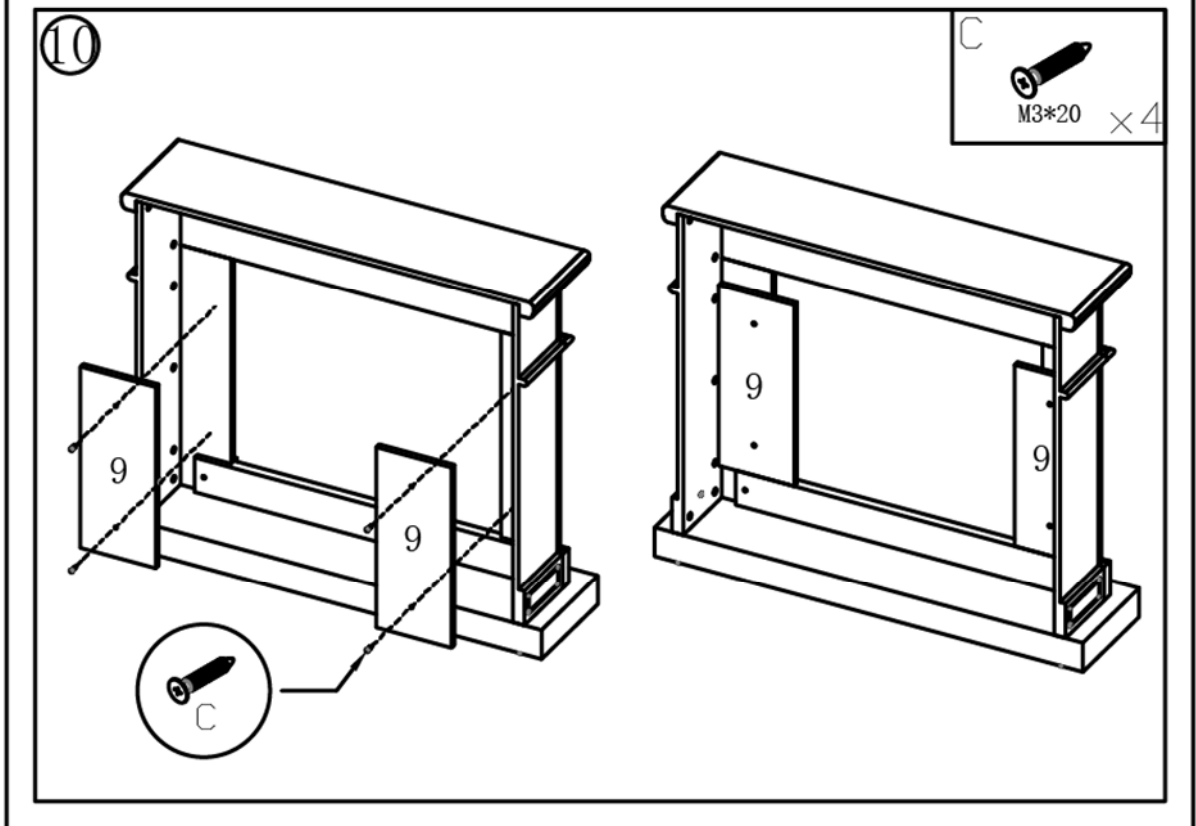
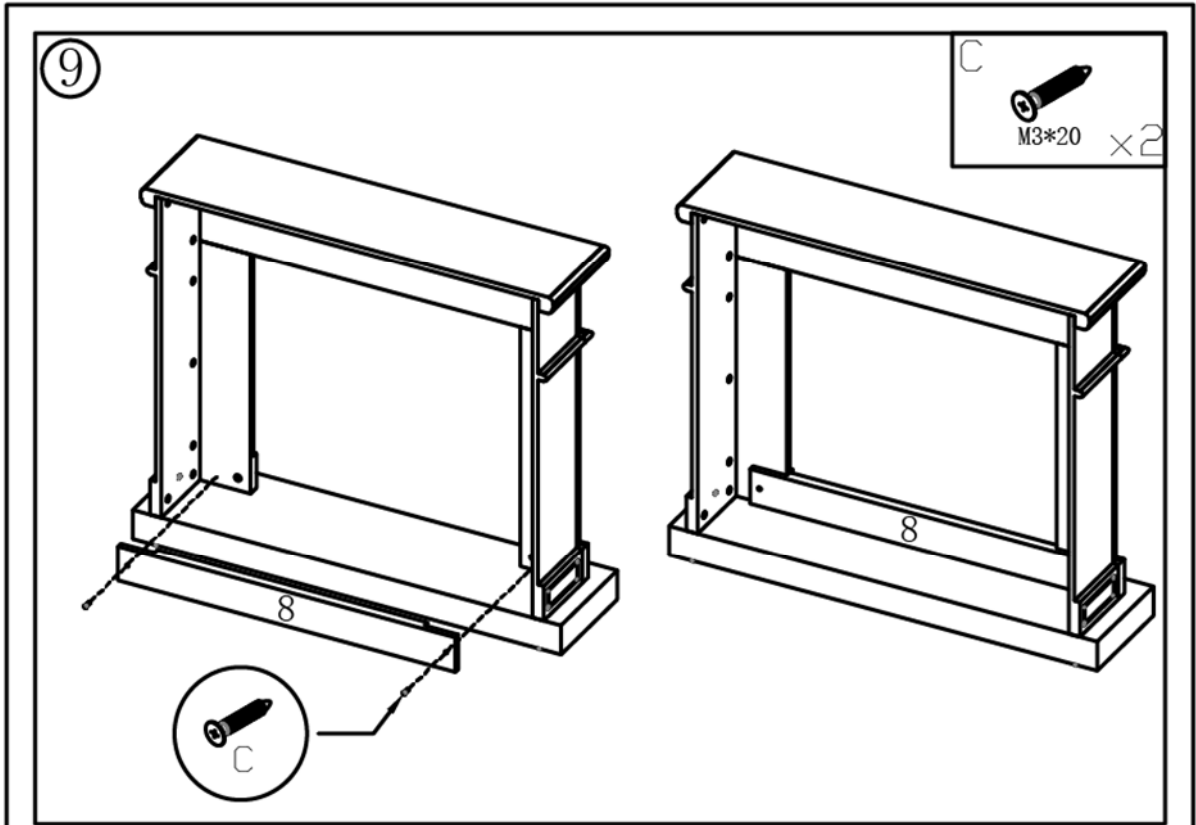
5



6

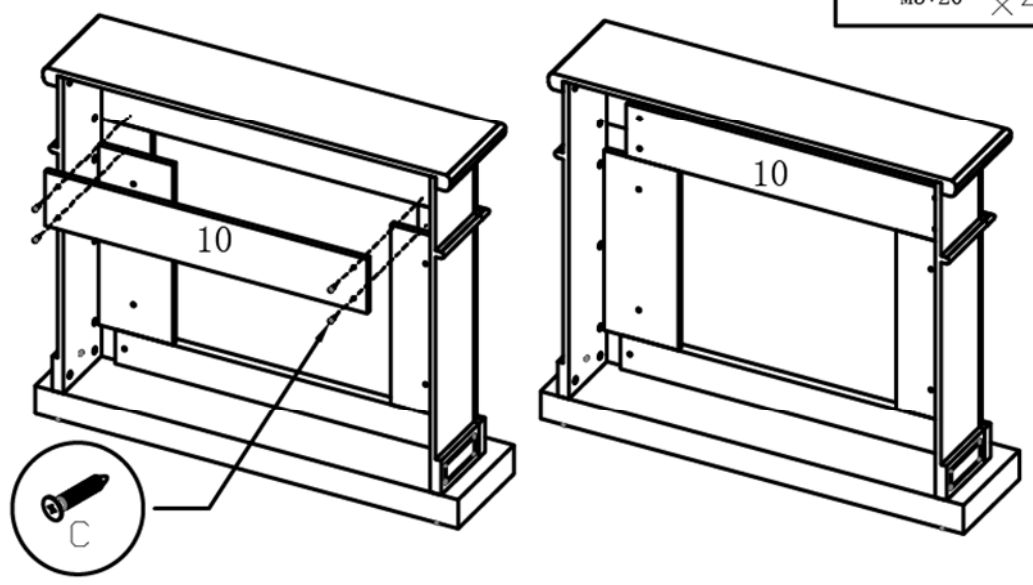






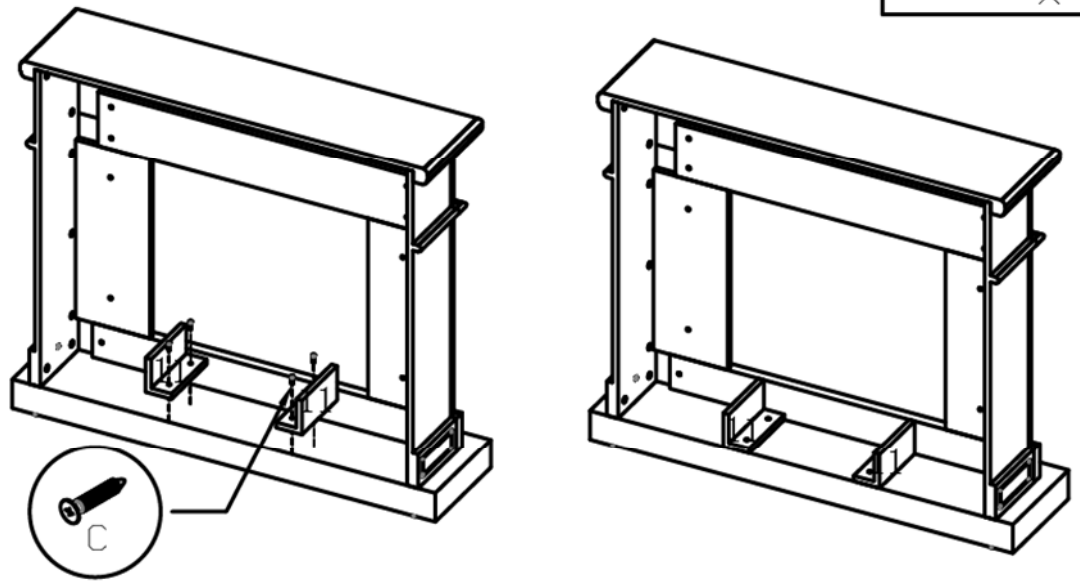
11

C
M3*20 × 4



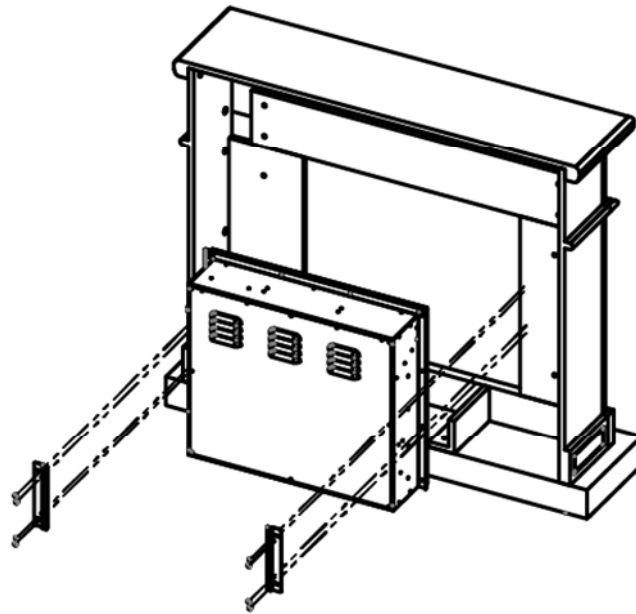
12

C
M3*20 × 4



13

C
M3*20 x8



A



M40*6 x22

B

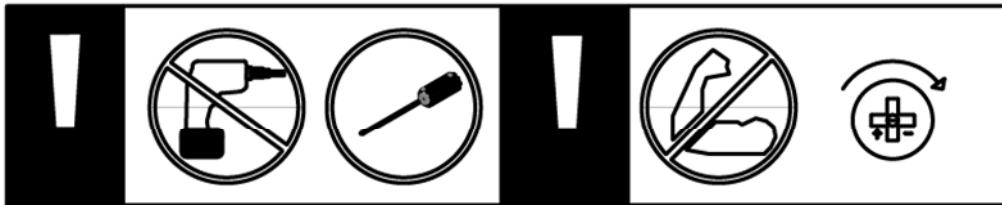


M15*10 x22

C



M3*20 x22



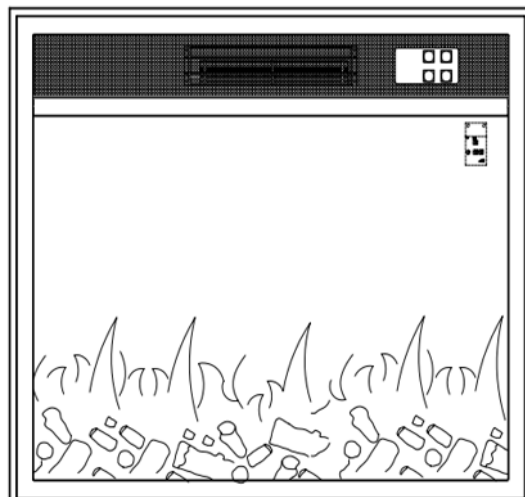


Production: Suzhou Yueyu Thermal Energy Technology Co.
Indirizzo della fabbrica: No. 6 Xinghai Road, Liuhe, Taicang, Taicang City,
City Suzhou, Jiangsu, Cina

Made in China Imported in Italy by M.P.C. srl Via Tortona 20144 Milano Italia
Tel +39 02 21117815
e-mail info@mpcshop.it
sito web www.sinedtechnology.com

Trademark MPC and logo MPC are registered by M.P.C. srl

WICHTIG: Es ist wichtig, dass Sie diese Anleitung vor der ersten Benutzung des Geräts sorgfältig lesen. Bewahren Sie die Anleitung gut auf, damit Sie sie später bei Bedarf nachschlagen können



MPC Vulcano Wand-Elektrokamine – Benutzerhandbuch



Modellnummer:

CAMINETTO-VULCANO

Die Abbildung ist nur indikativ, das tatsächliche Gerät kann in der Farbe leicht abweichen

Spezifikationen

Nennspannung: 220-240V~

Nennleistung Heizfunktion: Hoch: 1500W; Niedrig: 750W

Nennfrequenz: 50/60Hz

Stromanschluss: Nicht abnehmbares Kabel mit Stecker, Y-Anschluss

Dieses Gerät ist für die Verwendung in Haushalten und ähnlichen Anwendungen wie z. B. :

- Küchenbereiche für das Personal in Geschäften, Büros und anderen Arbeitsumgebungen,
- Höfe,
- von Kunden in Hotels, Motels und anderen Wohnbereichen, -
- Unterkunft mit Frühstück
- Gemeinschaftsbereiche in Wohnblöcken oder in Waschsalous

WARNUNG:

Um eine Überhitzung zu vermeiden, darf der Kamin nicht abgedeckt werden.

Benutzen Sie diesen Heizlüfter nicht in der unmittelbaren Umgebung einer Badewanne, einer Dusche oder eines Schwimmbeckens.

Benutzen Sie das Heizgerät nicht, wenn es heruntergefallen ist.

Verwenden Sie das Heizgerät nicht, wenn es sichtbare Anzeichen von Schäden aufweist. Das Heizgerät darf nicht verwendet werden, wenn die Glasscheiben beschädigt sind.

Verwenden Sie dieses Heizgerät auf einer waagerechten und stabilen Oberfläche oder befestigen Sie es an der Wand, je nach Bedarf.

Verwenden Sie dieses Heizgerät nicht in kleinen Räumen, wenn diese von Personen bewohnt werden, die nicht in der Lage sind, den Raum allein zu verlassen, es sei denn, es wird ständig beaufsichtigt. Der Kamin ist heiß, wenn er in Betrieb ist. Um die Brandgefahr zu verringern, halten Sie Textilien, Vorhänge oder andere brennbare Materialien in einem Mindestabstand von 1 m vom Luftauslass entfernt.

Äußerste Vorsicht ist geboten, wenn sich Kinder in der Nähe der Feuerstelle aufhalten und wenn die Feuerstelle in Betrieb und unbeaufsichtigt ist.

Ziehen Sie immer den Stecker aus der Steckdose, wenn der Kamin nicht benutzt wird.

Betreiben Sie den Kamin nicht mit einem beschädigten Kabel oder Stecker oder wenn der Kamin eine Fehlfunktion hat, fallen gelassen oder in irgendeiner Weise beschädigt wurde, bringen Sie den Kamin zur Überprüfung, elektrischen oder mechanischen Einstellung oder Reparatur zu einer autorisierten Kundendienststelle.

Nicht im Freien verwenden. Es ist nur für den Innenbereich geeignet.

Verlegen Sie das Kabel nicht unter Teppichböden. Verdecken Sie das Kabel nicht mit Teppichen, Läufern oder ähnlichen Abdeckungen. Verlegen Sie das Kabel außerhalb des

Verkehrsbereichs und so, dass es nicht umgestoßen werden kann.

Um den Kamin auszuschalten, schalten Sie den Regler aus und ziehen Sie den Stecker aus der Steckdose.

Stecken Sie keine Fremdkörper in die Lüftungs- oder Abgasöffnungen, da dies zu einem elektrischen Schlag oder Brand führen oder den Kamin beschädigen kann.

Um einen möglichen Brand zu verhindern, dürfen Sie die Luftein- und -auslässe nicht blockieren. Verwenden Sie das Gerät nicht auf weichen Oberflächen, wie z. B. einem Bett, wo die Öffnungen blockiert werden könnten.

Im Inneren befinden sich heiße und lichtbogen- oder funkenbildende Teile. Verwenden Sie es nicht in Bereichen, in denen Benzin oder entflammbare Flüssigkeiten verwendet oder gelagert werden.

Verwenden Sie diesen Kamin nur wie in dieser Anleitung beschrieben. Jede andere Verwendung, die nicht vom Hersteller empfohlen wird, kann zu Bränden, elektrischen Schlägen oder Verletzungen von Personen führen.

GEFAHR - Unter bestimmten abnormalen Bedingungen können hohe Temperaturen entstehen. Decken Sie die Vorderseite des Heizgeräts nicht teilweise oder vollständig ab.

Verwenden Sie dieses Heizgerät nicht mit einem Programmierer, einer Zeitschaltuhr, einem unabhängigen Fernbedienungssystem oder einem anderen Gerät, das das Heizgerät automatisch einschaltet, denn wenn das Heizgerät abgedeckt oder falsch positioniert ist, besteht Brandgefahr.

Verwenden Sie den Elektrokamin nicht für andere Zwecke als die in dieser Bedienungsanleitung beschriebenen.

Dieses Gerät ist nicht dafür bestimmt, durch Personen (einschließlich Kinder) mit eingeschränkten physischen, sensorischen oder geistigen Fähigkeiten oder mangels Erfahrung und mangels Wissen benutzt zu werden, es sei denn, sie werden durch eine für ihre Sicherheit zuständige Person beaufsichtigt oder erhalten von ihr Anweisungen, wie das Gerät zu benutzen ist. Kinder sollten beaufsichtigt werden, um sicherzustellen, dass sie nicht mit dem Gerät spielen.

Verwenden Sie das Gerät nicht im Freien.

Trennen Sie den Elektrokamin immer vom Stromnetz, wenn er nicht benutzt wird und bevor Sie ihn reinigen.

Tauchen Sie das Gerät nicht in Wasser oder andere Flüssigkeiten ein, um die Gefahr eines elektrischen Schlages zu vermeiden.

Die Komponenten sollten nur von einem zugelassenen Elektrotechniker gewartet werden.

"Wenn das Netzkabel beschädigt ist, muss es vom Hersteller, seinem Kundendienst oder einer ähnlich qualifizierten Person

ausgetauscht werden, um eine Gefährdung zu vermeiden.

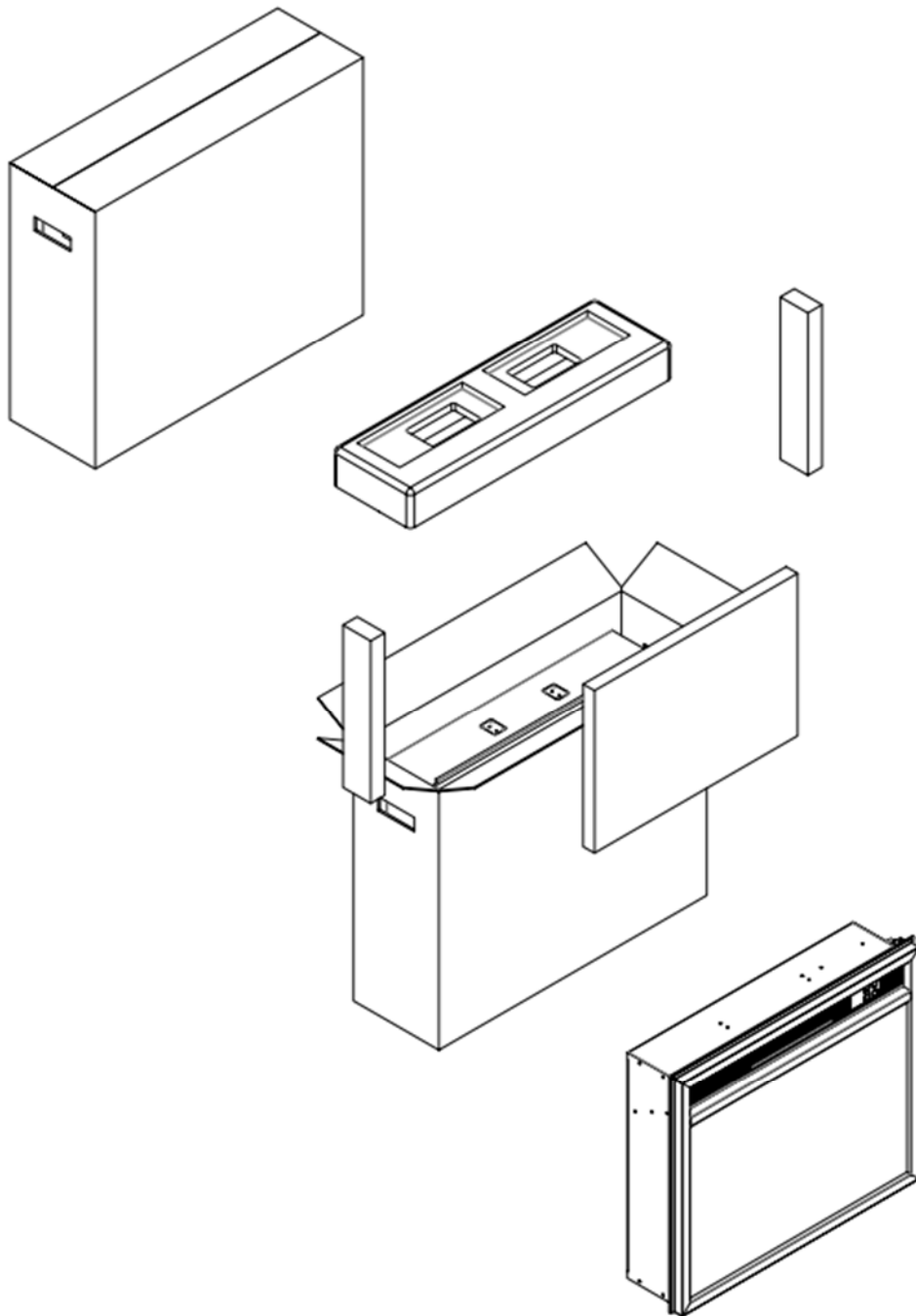
Reinigung der Außenseite des Geräts

Bevor Sie das Gerät reinigen, ziehen Sie den Stecker aus der Steckdose und lassen Sie es abkühlen.

Verwenden Sie keine Reinigungs- oder Poliermittel.

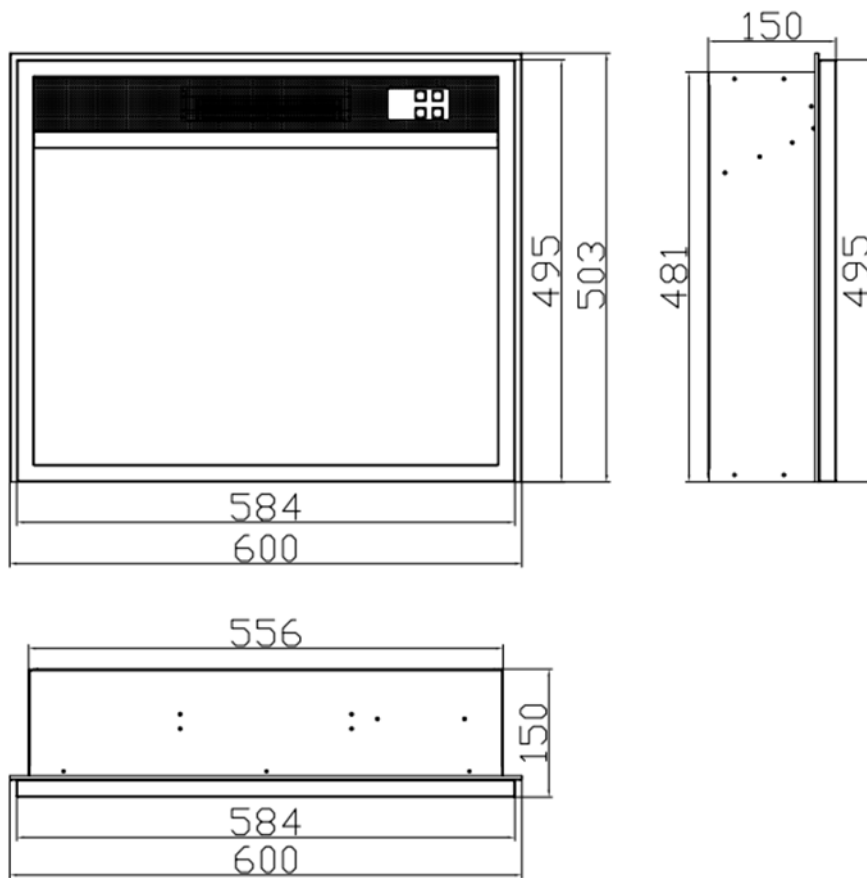
ACHTUNG: Um eine Gefährdung durch versehentliches Zurücksetzen des Wärmeschutzschalters zu vermeiden, darf dieses Gerät nicht über ein externes Schaltgerät, wie z. B. eine Zeitschaltuhr, versorgt oder an einen Stromkreis angeschlossen werden, der regelmäßig vom Stromversorger ein- und ausgeschaltet wird.

Auspacken



Das Produkt muss vorsichtig gehandhabt werden, um ein Zerschlagen des Glases zu vermeiden. Wir empfehlen, den Kamin während der Montage auf einen Teppich und nicht direkt auf den Boden zu stellen.

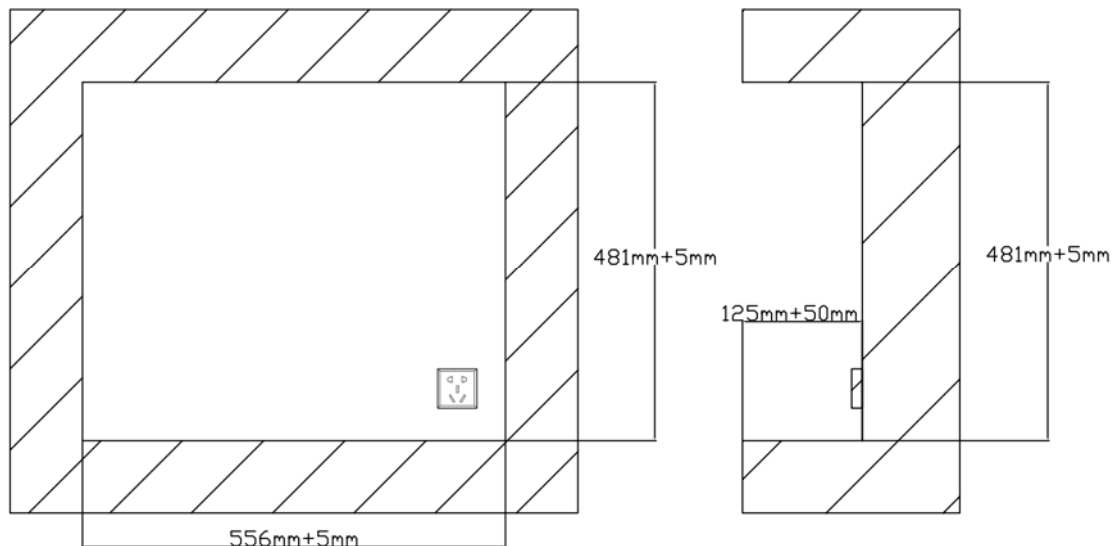
Form und Abmessungen (mm)



Einbauanleitung

Größe des Lochs, in das der Ofen eingesetzt werden soll

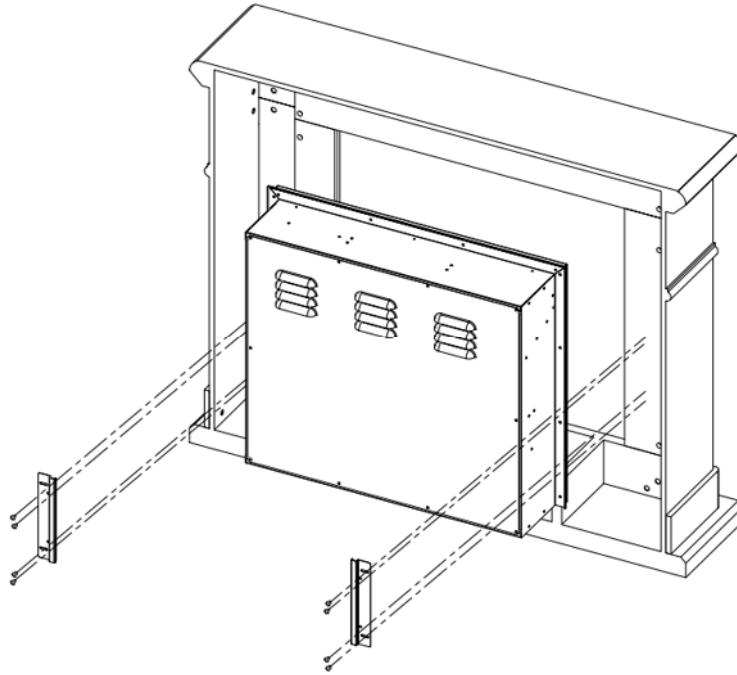
Hinweis: Die Auflagefläche muss eben, vollständig und fest sein. Die Steckdose muss geerdet sein..



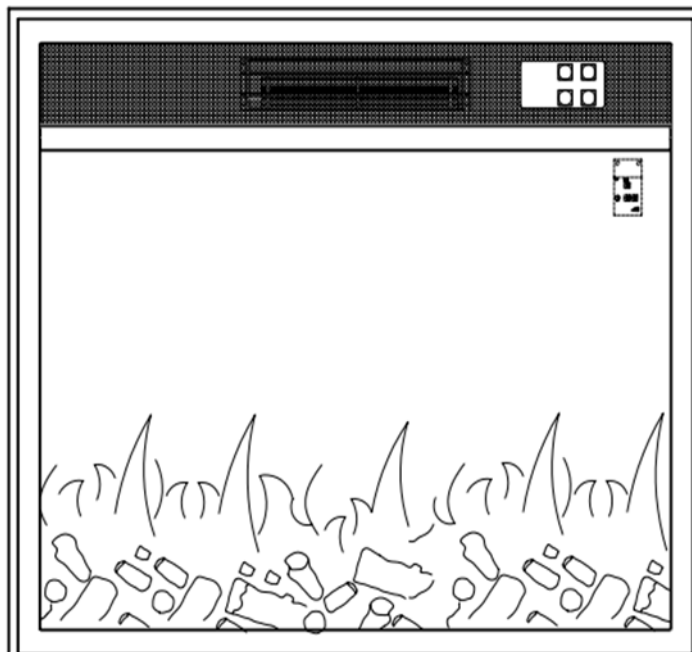
HINWEIS: Die genauen Abmessungen des Schrankes oder der Wandöffnung, in die der Kamin eingebaut werden soll, sind: Breite 584 x Höhe 495 (mm). Es wird empfohlen, bei der Planung der Öffnung eine Toleranz von +3 mm für die Breite und die Höhe zu berücksichtigen.

ACHTUNG: Für eine ordnungsgemäße Belüftung muss ein Mindestabstand von 30 mm zwischen der Rückseite des Kamins und anderen Materialien eingehalten werden.

1. Einsetzen des Kamins von hinten
2. Montieren Sie die Befestigungsplatten auf beiden Seiten der Feuerstelle.
3. die Seitenplatten mit den mitgelieferten Schrauben befestigen



Anteriorer Funktionsbereich:

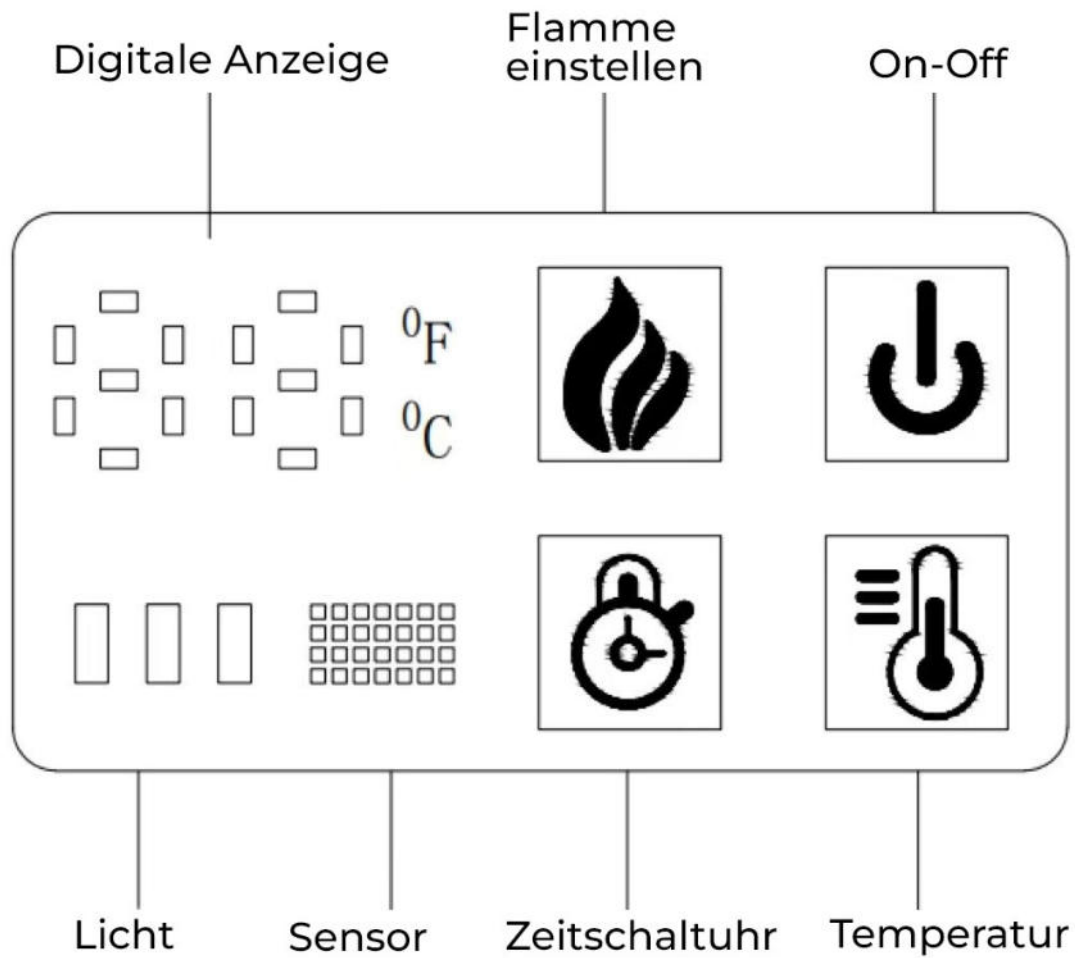


Sicherheitstipp: Um Brände zu vermeiden, dürfen sich keine Gegenstände im Umkreis von 100 mm vor dem Heißluftauslassgitter befinden.

Informationen zur Konfiguration	
Produktname	Elektrischer Kamin
Betriebsart	Manuelle Steuerung/Fernsteuerung
Nennspannung	220-240V~
Nennfrequenz:	50/60Hz
Anzeige der Leistung	10W-300W
Nennleistung	Hoch: 1500W; Niedrig: 750W
Grundlegend	Infrarot-Fernbedienung
	Manuelle Taste
	Einstellbare Flamme
	Funktion Heizung
	Einfarbige Flamme
Optional Nicht in diesem Modell enthalten	Mehrfarbige Flamme
	Kristall
	Kopfsteinpflaster
	DIY gefälschter Baumstamm
Sicherheitszertifizierung	CE RoHS
Anhänge	Fernsteuerung
	Handbuch
	Garantieschein

Dieses Produkt wurde in einem speziellen Elektroraum gemäß den nationalen Normen getestet. Wenn Sie während der Nutzung Hilfe benötigen, wenden Sie sich bitte rechtzeitig an uns.

Manuelle Tastenbedienung



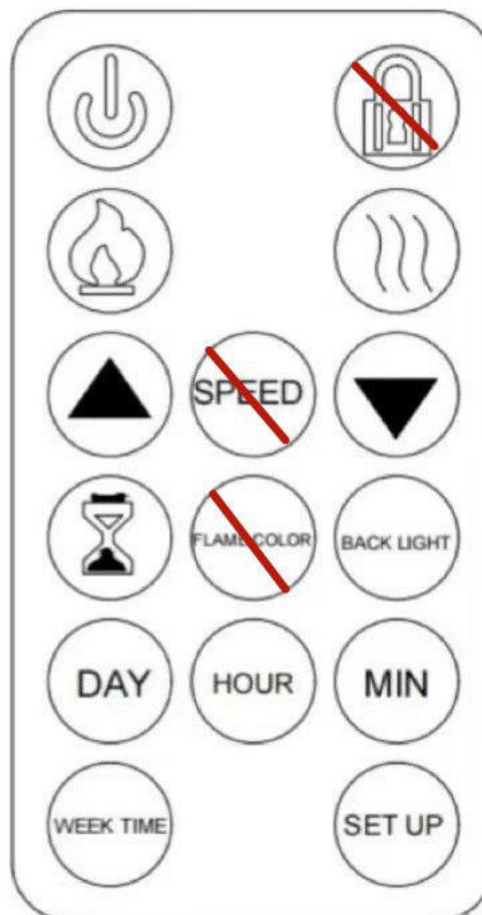
Manuelle Tastenbedienung

Symbol	Name	Beschreibung
	Ein-Aus	Einschalten/Ausschalten des Geräts
	Temperament	Temperatur einstellen 19-30°C
	Zeitschaltuhr	Timing: 30min-1h-2h-3h-4h-5h-6h-7h-8h-30min
	Flamme	1-6 Stufen Flamme

Funktionen der Fernbedienung

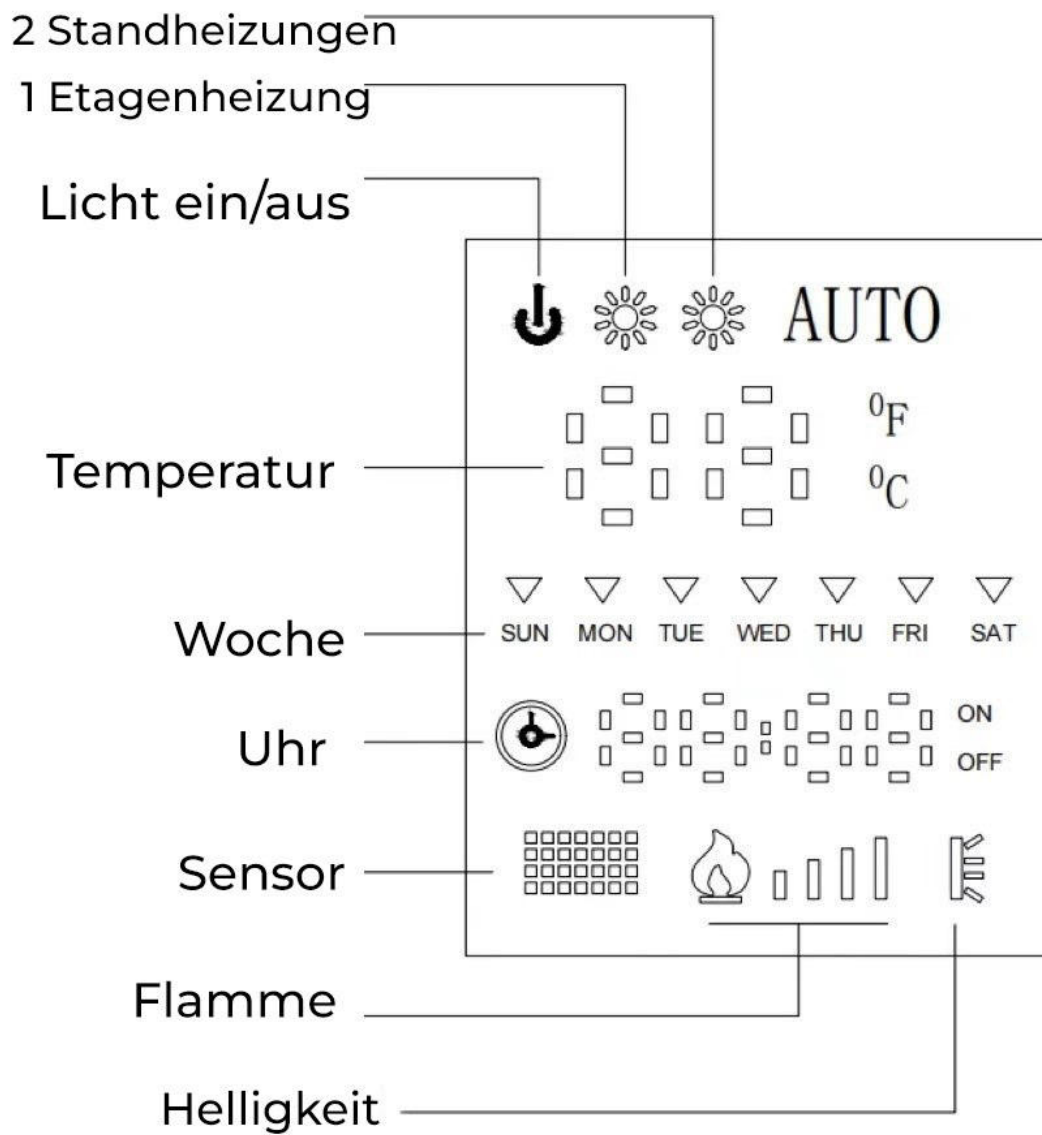
Symbole auf der Fernbedienung

-  — On/Off
-  — Helligkeit der Flamme
-  — Heizgerät
-  — Erhöhen Sie die Temperatur
-  — Temperatur absenken
-  — Zeitschaltuhr
-  — Keine Funktion
-  — Stunden-Timer
-  — Minutentimer
-  — Tages-Timer
-  — Wochen-Timer
-  — Wochentimer ein/aus
-  — Keine Funktion
-  — Keine Funktion



Attenzione: I pulsanti del telecomando con I simboli barrati \ non sono attivi in questi modelli

Digitaler Bildschirm im Kamin



Bedienung mit Fernbedienung



ein/aus

Drücken Sie diese Taste, um mit F1 auf dem Bildschirm einzuschalten. Drücken Sie diese Taste, um das Gerät auszuschalten, ohne dass der Bildschirm angezeigt wird.




Helligkeit der Flamme einstellen


Voreinstellung F1. F1-F2-F3-F4-F5-F6-F1. Die Zahl entspricht der Helligkeit der Flamme.

Anzeige	F1	F2	F3	F4	F5	F6
Satz	1	2	3	4	5	6
Helligkeit	100%	80%	60%	40%	20%	0%



Heizung (ist standardmäßig ausgeschaltet)

1. "LL" 1-stufige Heizung mit einem Symbol 

2. 2-stufige Heizung "HH" mit zwei Symbolen 



Temperaturanstieg

Die Standard-Einschalttemperatur beträgt 19°C. Kurz drücken, um ein Grad zu erhöhen. Temperaturzyklus: 19-30°C(66-68°F). Langes Drücken für 5 Sekunden, um die Temperatureinheiten umzurechnen. C(F) kann zum Heizen ausgeschaltet werden.



Temperatur reduziert

Kurz drücken, um 1 Grad zu reduzieren. Steigt die Temperatur auf einen bestimmten Wert, wird die Heizung ausgeschaltet, wenn sie um 1 Grad steigt. Wird die Temperatur auf eine bestimmte Temperatur gesenkt, schaltet sich die Heizung ein, wenn sie um 2 Grad gesenkt wird.



Zeitschaltuhr

Sie ist standardmäßig deaktiviert. Durch kurzes Drücken wird der Timerbereich von 30Min-1H-2H-3H-4H-5H-6H-7H-8H-30Min eingestellt. Die Symbolleuchte ist standardmäßig eingeschaltet.



Diese Taste ist nicht aktiv



Tageszeitschaltuhr

Es gibt eine Zeitschaltfunktion. Wenn Sie den Kamin einschalten, leuchtet das Timer-Symbol auf. Die Uhr zeigt 00:00 an. Das Wochensymbol leuchtet auf und zeigt SUN an.

Wenn der Timer nach dem Einschalten benötigt wird, drücken Sie die Taste "DAY" auf der Fernbedienung. Jedes Mal, wenn Sie die Taste drücken, leuchtet das Wochensymbol von links nach rechts auf, um die Zeit auf das aktuelle Datum einzustellen.



Stundentimer

Jedes Mal, wenn Sie die Taste "HOUR" drücken, wird die Zeit um eine Stunde erhöht. Stellen Sie die Zeit auf die aktuelle Stunde ein, der Bereich des Stundentimers ist: 00-23.



Minutentimer

Jedes Mal, wenn Sie die Taste "MIN" drücken, wird die Zeit um eine Minute erhöht. Stellen Sie die Zeit auf die aktuellen Minuten ein, der Minuten-Timerbereich ist: 00-59.

Wenn das Gerät nicht ausgesteckt oder abgeklemmt ist, hat die Ein-Aus-Zeit eine Speicherfunktion, die nicht zurückgesetzt wird. Wenn ein ungewöhnlicher Timer entdeckt wird, sind die Batterien, die das Mainboard versorgen, möglicherweise leer. Bitte tauschen Sie die Batterien schnell aus.

(Batteriemodell: CR1220-3V), (Jedes Mal, wenn Sie die Taste drücken, ertönt ein kurzer Signalton).



Wochenzeitschaltuhr

Sie hat eine Wochenzeitschaltfunktion.

1. Drücken Sie zuerst die Taste "WOCHENZEIT", das Wochensymbol stellt die aktuelle Zeit auf SONNTAG (Sonntag) und blinkt. Das Symbol der Uhr und ON blinken gleichzeitig.

2. Stellen Sie die Startzeit für den Tag ein. Drücken Sie die Taste "HOUR", um die Stunden einzustellen, drücken Sie die Taste "MIN", um die Minuten

einzustellen (bei jedem Tastendruck erhöht sich die Zahl um 1) und bestätigen Sie mit der Taste "SET UP". Die ON-Anzeige ist aus und die OFF-Anzeige leuchtet.

3. Stellen Sie die Ausschaltzeit des Tages ein; der Vorgang ist derselbe wie bei der Einstellung der Einschaltzeit. Nach der Einstellung für einen Tag drücken Sie erneut "WOCHENZEIT", um einen weiteren Tag einzustellen.

4. Wenn Sie den Wochentimer nicht betätigen, während die Wochenanzeige zehn Sekunden lang blinkt, bleibt die Uhr auf dem Digitalbildschirm immer eingeschaltet. Die ON/OFF-Anzeige ist dann ausgeschaltet. (Jedes Mal, wenn Sie die Taste kurz drücken, ertönt ein kurzer Signalton).



Wochenzeitschaltuhr ein/aus

Drücken Sie die Taste, um die Wochentimerfunktion ein-/auszuschalten.



Alarm

1. Der elektrische Kamin verfügt über eine Funktion zur Erkennung der Fensteröffnung. Wenn er sich im Heizzustand befindet und innerhalb von 5 Minuten einen Temperaturabfall von 3 Grad feststellt, schaltet er die Heizfunktion automatisch ab. Der Summer gibt dreimal einen langen Ton von sich. Das Alarmsymbol blinkt, um den Benutzer daran zu erinnern, dass das Fenster geöffnet wurde.

2. Drücken Sie nach dem Einschalten des Alarms die Heizungs- oder Temperaturtaste, um die Alarmerinnerung zu löschen.



Keine Funktion

Informationspflichten für elektrische Raumheizgeräte

CAMINETTO-VULCANO

Modellbezeichnung(en):					
Artikel	Symbol	Wert	Einheit	Artikel	Einheit
Heizleistung				Art der Wärmezufuhr, nur für elektrische lokale Speicherheizgeräte	
Nennwärmeleistung	P_{nom}	1,5	kW	manuelle Heizkostenregelung, mit integriertem Thermostat	[nein]
Minimale Heizleistung (indikativ)	P_{min}	0,75	kW	manuelle Heizkostenregelung mit Raum- und/oder Außentemperaturreückführung	[nein]
Maximale kontinuierliche Heizleistung	$P_{max,c}$	1,5	kW	elektronische Heizkostenregelung mit Raum- und/oder Außentemperaturreückführung	[nein]
Hilfsstromverbrauch				gebläseunterstützte Heizleistung	
Bei Nennwärmeleistung	e_{lmax}	0,000	kW	Art der Heizleistung/Raumtemperaturregelung	
Bei minimaler Heizleistung	e_{lmin}	0,000	kW	einstufige Heizleistung und keine Raumtemperaturregelung	[nein]
Im Standby-Modus	$e_{l_{sb}}$	0,000	kW	Zwei oder mehr manuelle Stufen, keine Raumtemperaturregelung	[nein]
				mit mechanischem Thermostat zur Regelung der Raumtemperatur	[nein]
				mit elektronischer Raumtemperaturregelung	[nein]
				elektronische Raumtemperaturregelung plus Tageszeitschaltuhr	[nein]
				elektronische Raumtemperaturregelung plus Wochenzeitschaltuhr	[ja]
				Weitere Kontrollmöglichkeiten (Mehrfachauswahl möglich)	
				Raumtemperaturregelung, mit Anwesenheitserkennung	[nein]

	Raumtemperaturregelung, mit Erkennung offener Fenster	[ja]
	mit Fernsteuerungsoption	[nein]
	mit adaptiver Startsteuerung	[nein]
	mit Arbeitszeitbegrenzung	[ja]
	mit schwarzem Glühbirnensensor	[nein]
Kontaktinformationen:	<p>Name und Anschrift des Herstellers oder seines Bevollmächtigten.</p> <p>Herstellung: Suzhou Yueyu Thermal Energy Technology Co.</p> <p>Indirizzo della fabbrica: No. 6 Xinghai Road, Liuhe, Taicang, Taicang City, Stadt Suzhou, Jiangsu, China</p> <p>Hergestellt in China Importiert in Italien von M.P.C. srl Via Tortona 20144 Milano Italia Tel +39 02 21117815 e-mail info@mpcshop.it sito web www.sinedtechnology.com</p> <p>Die Marke MPC und das Logo MPC sind von M.P.C. srl eingetragen.</p>	

im Falle einer Störung

Fehlersuche		
Nicht arbeiten	Schlechter Kontakt zwischen Stecker und Steckdose	Schließen Sie den Stecker richtig an oder wechseln Sie ihn aus.
	Strom ist ausgeschaltet	Einschalten
	Überhitzung des Schutzes	Strom abschalten, 15 Minuten lang natürlich abkühlen lassen.
	Schutzvorrichtung überhitzt und brennt durch	Reparaturen nach dem Verkauf
Heizen ohne Flammen	Schäden an der Beleuchtung	Reparaturen nach dem Verkauf
Flammen ohne Heizung	Heizung ist ausgeschaltet	Heizung einschalten
Fernbedienung antwortet nicht	Falsch ausgerichteter Infrarotempfang	Einstellen von Winkeln und Abständen
	Schmelzen von Metall	Reparaturen nach dem Verkauf
Flammen mit Lärm	Der Funkenschacht fällt	Reparaturen nach dem Verkauf
Ein Teil der Flamme ist nicht hell	Die Fassung der Lampenleiste ist lose oder fällt ab	Reparaturen nach dem Verkauf

Warnung

Schalten Sie vor der Wartung des Geräts die Stromversorgung aus. Um Unfälle und Personenschäden zu vermeiden, ist qualifiziertes Servicepersonal erforderlich.

Endgültige Auslegung

Das Recht der endgültigen Auslegung liegt bei unserem Unternehmen. Wenn das Aussehen und die Struktur des Produkts verändert werden, ist es nicht notwendig, den Benutzer zu informieren.

Ordnungsgemäße Entsorgung dieses Produkts



Dieses Zeichen weist darauf hin, dass dieses Produkt in der gesamten EU nicht mit anderen Haushaltsabfällen entsorgt werden darf. Um mögliche Schäden für die Umwelt oder die menschliche Gesundheit durch unkontrollierte Abfallentsorgung zu vermeiden, recyceln Sie auf verantwortungsvolle Weise, um die nachhaltige Wiederverwendung von Materialressourcen zu fördern. Verwenden Sie für die Rückgabe Ihres gebrauchten Geräts die Rückgabe- und Abholssysteme oder wenden Sie sich an den Händler, bei dem Sie das Produkt gekauft haben. Sie können dieses Produkt einem umweltgerechten Recycling zuführen. Die Batterien müssen entsprechend den geltenden Vorschriften entsorgt werden.

Produktion: Suzhou Yueyu Thermal Energy Technology Co.
Indirizzo della fabbrica: No. 6 Xinghai Road, Liuhe, Taicang, Taicang City, Città di Suzhou, provincia di Jiangsu, Cina

Made in China

Nach Italien importiert M.P.C. srl Via Tortona 20144 Milano Italia

Tel +39 02 21117815

e-mail: info@mpcshop.it

web: www.sinedtechnology.com

Die Marke MPC und das MPC-Logo sind von M.P.C. ltd. eingetragen.