

POLYETHYLEN-DUSCHEN MIT WARM- UND KALTWASSERANSCHLUSS

BEDIENUNGS- UND WARTUNGSANLEITUNG



DOCCIA-LUNA-BIANCA – LUNA-WHITE

DOCCIA-LUNA-BIANCA-LUCE – LUNA-WHITE-LUCE

DOCCIA-LUNA-BIANCA-ORO – LUNA-WHITE-GOLD

DOCCIA-LUNA-D-BIANCA – LUNA-WHITE-HAND

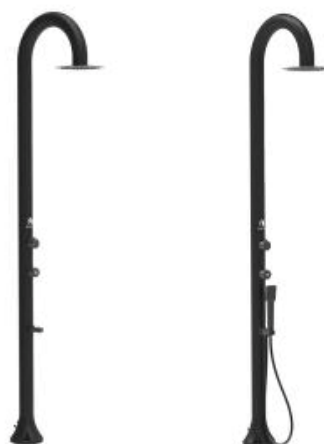
DOCCIA-LUNA-D-BIANCA-ORO – LUNA-WHITE-GOLD-HAND

DOCCIA-LUNA-NERA – LUNA-BLACK

DOCCIA-LUNA-D-NERA – LUNA-BLACK-HAND

DOCCIA-LUNA-D-NERA-ORO – LUNA-BLACK-GOLD-HAND

DOCCIA-LUNA-NERA-ORO – LUNA-BLACK-GOLD



Das Foto ist nur ein Anhaltspunkt. Das tatsächliche Produkt kann in der Farbe abweichen.
Vielen Dank, dass Sie sich für dieses SINED-Produkt entschieden haben. Wir arbeiten ständig an der Verbesserung unserer Produkte. Sollte dieses Produkt dennoch Mängel aufweisen, entschuldigen wir uns und bitten Sie, sich an unseren Kundendienst zu wenden.

BENUTZER- UND WARTUNGSHANDBUCH

Dieses Handbuch ist ein wesentlicher Bestandteil des *erworbenen* Produkts. Sie enthält wichtige Informationen für die Installation und den Gebrauch des Produkts. Lesen Sie vor der Verwendung des Produkts die Anweisungen sorgfältig durch, insbesondere die Sicherheitshinweise. Die Nichtbeachtung der Anweisungen und Warnhinweise kann zu schweren Verletzungen und Schäden am Produkt führen. Die gegebenen Anweisungen basieren auf den in der Europäischen Union geltenden Normen und Vorschriften. Für andere Länder sind die jeweiligen Vorschriften zu beachten. Bewahren Sie die Anleitung zum Nachschlagen auf und geben Sie sie an Dritte weiter.

VERWENDUNGSZWECK

Eine Dusche mit getrennter Warm- und Kaltwasserzufuhr ist für den Gebrauch in Innen- und Außenbereichen konzipiert. Verwenden Sie das Produkt nur wie in der Gebrauchsanweisung beschrieben. Jede andere Verwendung kann zu Sach- oder sogar Personenschäden führen. Dieses Produkt ist kein Spielzeug. Der Hersteller oder Verkäufer übernimmt keine Haftung für Schäden, die durch unsachgemäßen oder falschen Gebrauch entstehen.

Sicherheitshinweise

Lesen Sie alle Warnhinweise und Anweisungen sorgfältig durch und beachten Sie sie. Die Nichtbeachtung kann zu Sachschäden, schweren Verletzungen oder sogar zum Tod führen. Diese Warnhinweise, Anweisungen und Produktsicherheitsbestimmungen decken viele, aber nicht alle möglichen Gefahren und Risiken ab. Bitte achten Sie auf alle Gefahrensituationen und schätzen Sie diese richtig ein. Eine unsachgemäße Verwendung des Produkts kann ebenfalls lebensbedrohlich sein.

Achtung! Alle Reparaturarbeiten sollten nur von qualifiziertem Personal durchgeführt werden, um mögliche Gefahren zu vermeiden. Wenden Sie sich bei Bedarf an einen qualifizierten Techniker. Bei eigenständig durchgeführten Reparaturen, unsachgemäßer Montage oder falscher Bedienung und Anwendung erlöschen die Haftungs- und Gewährleistungsansprüche. Für Reparaturen dürfen nur Ersatzteile verwendet werden, die den ursprünglichen Produktdaten entsprechen.

WARNUNG! Gefahren für Kinder und Personen mit eingeschränkten physischen, sensorischen oder geistigen Fähigkeiten oder Mangel an Erfahrung und Wissen: Kinder dürfen nicht mit diesem Produkt spielen. Die Reinigung darf nicht von Kindern oder Personen mit eingeschränkten körperlichen, sensorischen oder geistigen Fähigkeiten durchgeführt werden.

HINWEIS! Beschädigungsgefahr! Durch unsachgemäßen Umgang kann das Produkt beschädigt werden.

Kontrolle des Lieferumfanges

ACHTUNG! Beschädigungsgefahr! Wird die Verpackung unvorsichtig mit einem scharfen Messer oder anderen spitzen Werkzeugen geöffnet, kann der Inhalt beschädigt werden. Achten Sie bitte beim Öffnen der Verpackung darauf.

- Nehmen Sie das Produkt aus der Verpackung
- Überprüfen Sie den Inhalt der Verpackung
- Überprüfen Sie, ob das Produkt und seine Einzelteile intakt und unbeschädigt sind. Sollte dies nicht der Fall sein, verwenden Sie das Produkt nicht und wenden Sie sich unverzüglich an den Verkäufer.

Die Packung enthält:

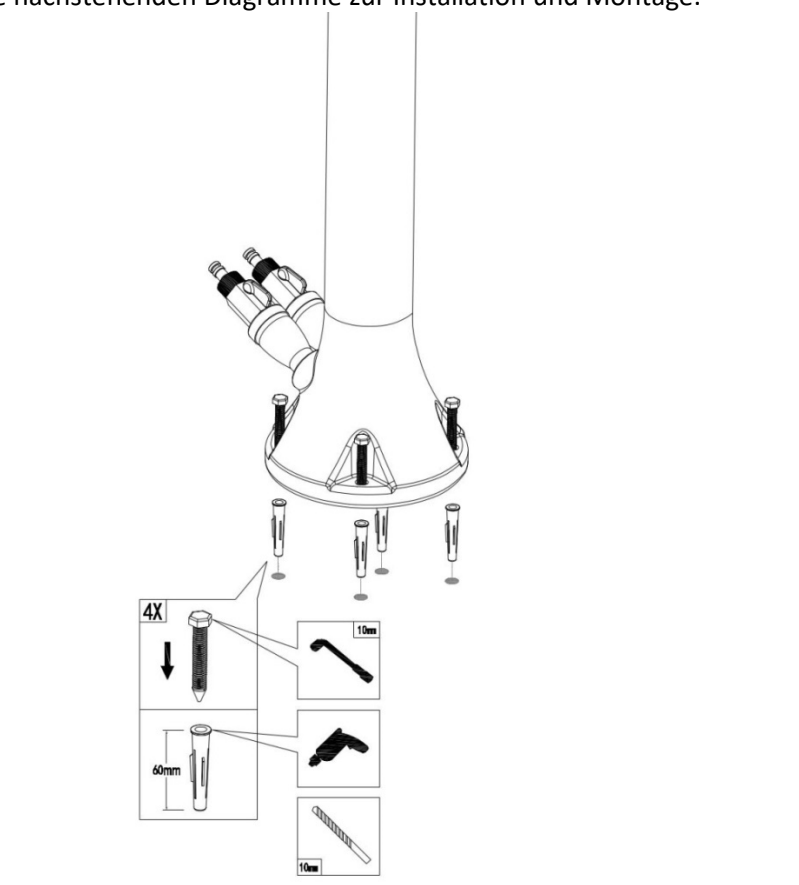
- Dusche mit Mischbatterie und Kopfbrause sowie zusätzlichem Zubehör (z.B. Fußwaschhahn oder Handbrause etc.) je nach gekauftem Modell
- Einbausatz komplett mit Schrauben
- 2 Kalkschutz-Filter
- 1 Schutzhülle
- Bedienungs- und Wartungsanleitung
- 2 Einlasshähne

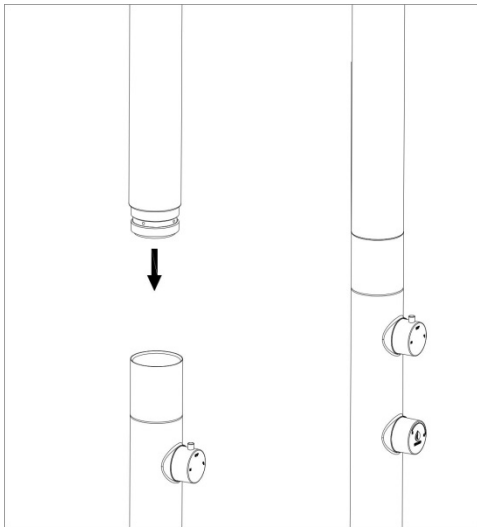
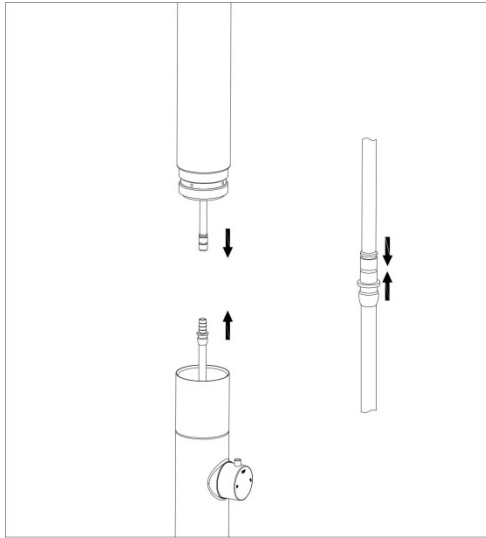
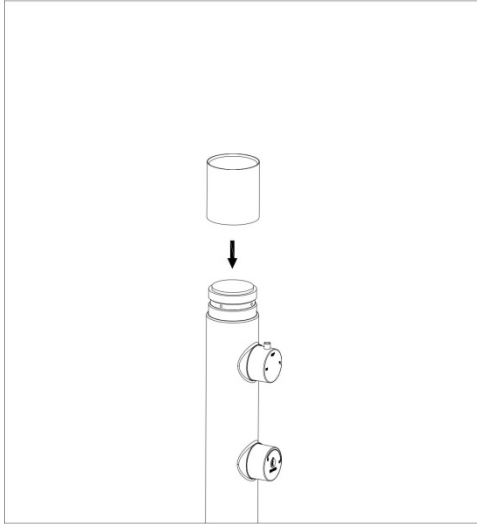
1) Montage

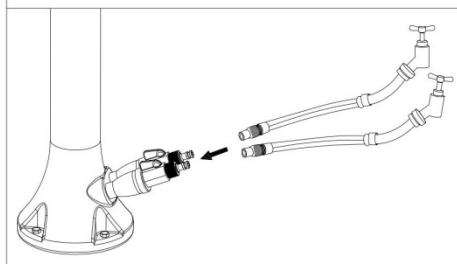
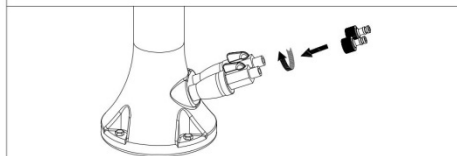
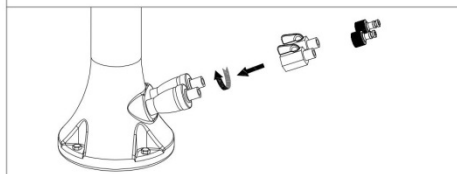
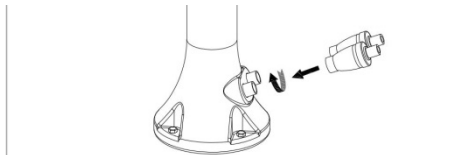
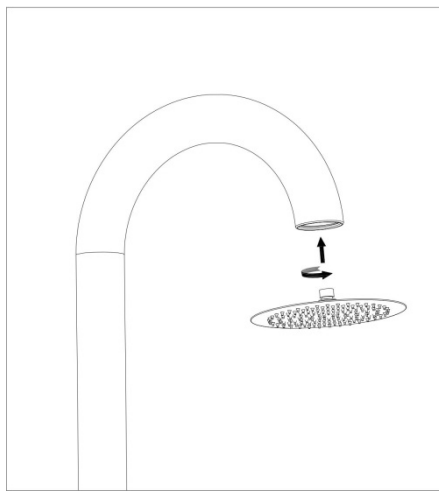
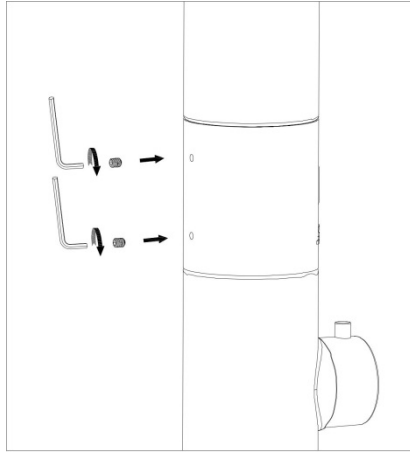
Die Montage muss von Fachleuten auf einem soliden, vollkommen ebenen Untergrund vorgenommen werden, der in der Lage ist, das Gewicht der Dusche zu tragen und zu verhindern, dass sie umkippt.

Wir empfehlen Ihnen, nicht direkt durch die Löcher im Duschteller zu bohren.

Befolgen Sie die nachstehenden Diagramme zur Installation und Montage.







2) Benutzung

Diese nDuschen sind besonders empfindlich gegenüber Verunreinigungen und Kalkablagerungen und, wenn sie im Freien aufgestellt sind, gegenüber niedrigen Temperaturen während der Wintermonate.

- Bevor Sie den Wasserschlauch an die Dusche anschließen, lassen Sie das Wasser mindestens 5 Minuten lang laufen, um eventuelle Ablagerungen in den Rohren zu entfernen. Achten Sie darauf, dass nur sauberes Wasser ohne Rückstände austritt.
- Um die Bildung von Kalkablagerungen zu verhindern, wird dringend empfohlen, die mitgelieferten Kalkfilter am Wasserzulauf zu installieren und die Dusche, die Düsen und den Duschkopf regelmäßig zu reinigen.
- Vor der Winterzeit oder bei längerem Nichtgebrauch empfiehlt es sich, die Wasserzufuhr abzustellen und die Dusche vollständig zu entleeren.
Außerdem ist es ratsam, die Dusche im Winter abzubauen und an einem trockenen Ort zu lagern und sie mit geeigneten Abdeckungen oder der mitgelieferten Hülle zu schützen.

3) Reinigung

- Um die Bildung von Kalkflecken an der Außenseite der Dusche zu verhindern, reinigen Sie sie einfach mit einem feuchten Tuch und Seife, spülen Sie sie ab und trocknen Sie sie.
- Verwenden Sie keine aggressiven oder scheuernden Reinigungsmittel oder solche, die Alkohol, Salzsäure oder Phosphorsäure enthalten.
- VERWENDEN SIE KEIN SALZ ODER FROSTSCHUTZMITTEL IM WASSER, UM EIN EINFRIEREN ZU VERHINDERN. DIES FÜHRT ZUM ERLÖSCHEN DER PRODUKTGARANTIE.

4) Garantie

Es gelten die in der Europäischen Gemeinschaft geltenden Bestimmungen.

SINED-Duschen haben eine 2-Jahres-Garantie ab dem Kaufdatum auf Material- und Verarbeitungsfehler.

- Von der Garantie ausgenommen sind Verschleißteile wie Armaturen, Duschköpfe, Wasserhähne usw.
- Die Garantie erstreckt sich nicht auf Schäden, die durch unsachgemäße Installation, unsachgemäßen Gebrauch und falsche Wartung (z.B. Verwendung ungeeigneter Reinigungsmittel) entstanden sind.
- Schäden, die durch die Verwendung von Nicht-Original-Ersatzteilen entstehen, sind nicht von der Garantie abgedeckt.
- Die Garantie deckt keine Schäden ab, die durch nicht von einem Fachmann durchgeführte Arbeiten entstanden sind.
- Schäden, die durch Frost, Kalk oder andere Verunreinigungen im Inneren der Dusche verursacht werden, fallen nicht unter die Garantie.

Im Falle von Problemen, die unter die Garantie fallen, muss das Produkt an den Verkäufer zurückgeschickt werden.

- Das Produkt muss sorgfältig verpackt und vollständig mit allen Teilen und Zubehörteilen sein;
- Der Grund für die Rücksendung muss detailliert beschrieben werden und ein Kaufnachweis (Rechnung oder Quittung) muss vorgelegt werden;

- Die Kosten der Rücksendung gehen zu Lasten des Käufers;
- Das zurückgegebene Produkt wird vom Verkäuferkundendienst überprüft und nach eigenem Ermessen des Verkäufers repariert oder ersetzt.

Produktion: Starmatrix Group Inc.

Adresse: 253 Mengxi Road

Zhenjiang, Jiangsu, CHINA

Hergestellt in China Importiert in Italien von M.P.C. srl Via Tortona 21 Milano 20144 Italien Tel +39 02 47758004 e-mail info@mpcshop.it website www.sinedtechnology.com

Die Marke SINED und das SINED-Logo sind eingetragen von SINED VENTAS ONLINE S.L.U. EUTM 018196373