

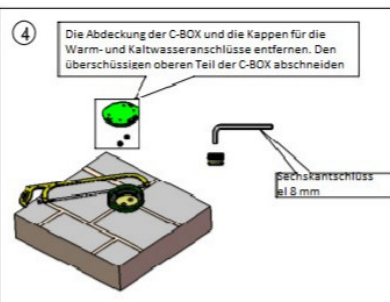
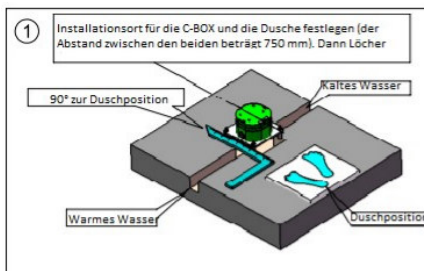
EDELSTAHL-DUSCHEN WARM- UND KALTWASSER

GEBRAUCHS- UND WARTUNGSANLEITUNG

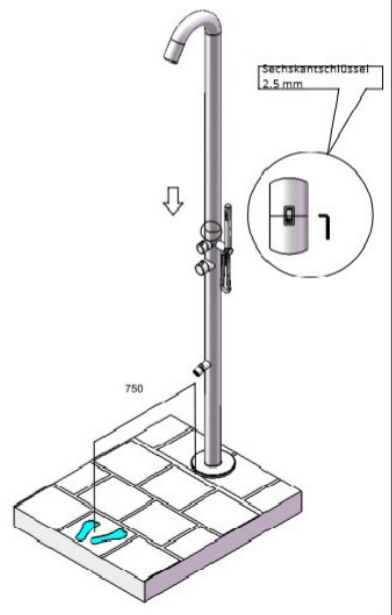
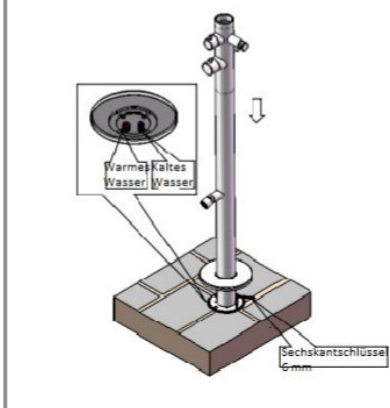
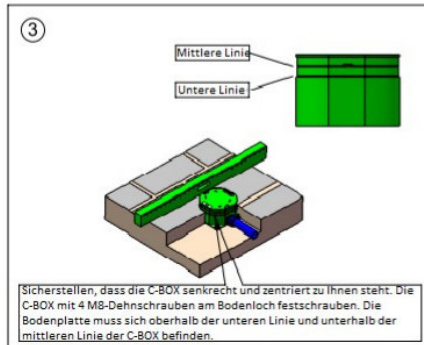
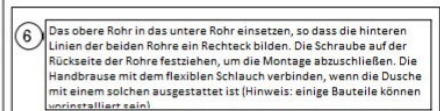
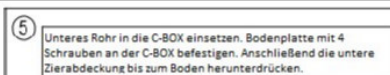
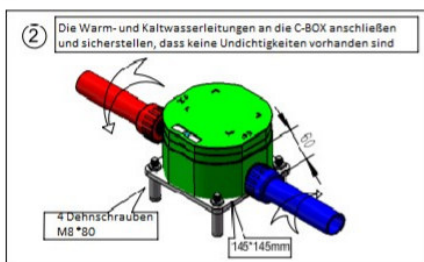


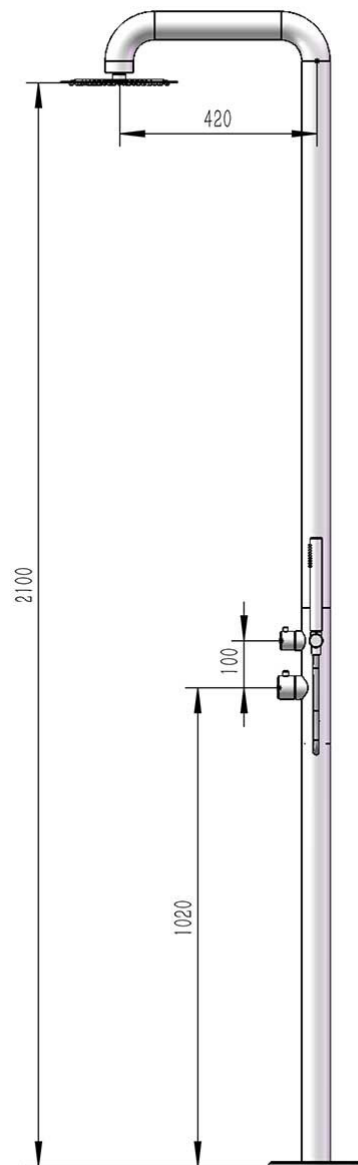
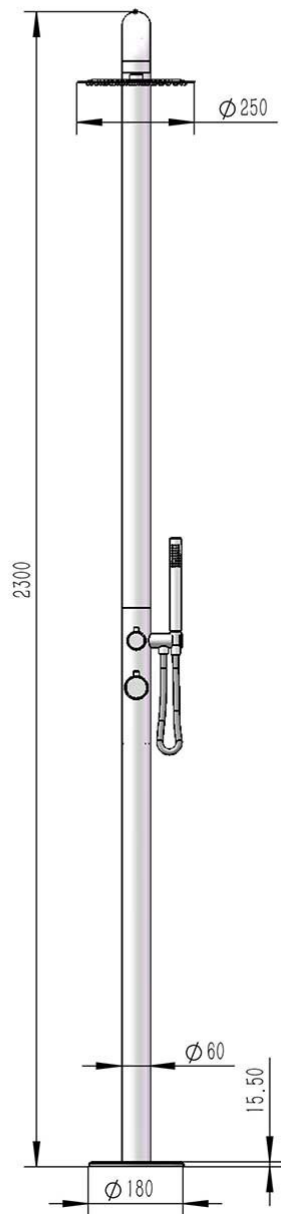
DUSCHEN SERIE PULA

Hochwertige SINED-Dusche für Badeanstalt, Garten und Schwimmbad. PULA Serie SINED Dusche aus rostfreiem Stahl



Edelstahl-Duschen
Anleitungen zum Anschluss von Warm- und Kaltwasserleitungen mit integrierter C-BOX
Vorrichtung





WARNUNGEN

Bitte lesen Sie die Anleitung sorgfältig durch, bevor Sie Ihre Dusche einbauen und benutzen.

Dieses Handbuch enthält wichtige Informationen für die korrekte Verwendung und Wartung Ihrer Dusche und sollte zum späteren Nachschlagen aufbewahrt werden.

Inhalt

Das Paket enthält

- Dusche mit Mischbatterie und Kopfbrause sowie zusätzliches Zubehör (z.B. Fußwaschbecken, Handbrause etc.) je nach gekauftem Modell
- Einbausatz komplett mit Schrauben
- Betriebs- und Wartungshandbuch

1) Einbau

Die Installation muss von Fachpersonal auf einer soliden, vollkommen ebenen und waagerechten Unterlage durchgeführt werden, die das Gewicht der Dusche tragen kann und ein Herunterfallen verhindert.

Das Installationsverfahren ist in dem beigegeführten Blatt beschrieben, das Bestandteil dieser Anleitung ist.

2) Verwendung

Duschen sind besonders empfindlich gegenüber Verunreinigungen und Kalkablagerungen und, wenn sie im Freien installiert sind, gegenüber niedrigen Temperaturen im Winter.

- Es wird empfohlen, das System vor dem Anschließen der Wasserleitungen zu spülen, um zu verhindern, dass Schmutz und Verunreinigungen in die Dusche gelangen und Funktionsstörungen verursachen.
- Um die Bildung von Kalkablagerungen zu verhindern, empfehlen wir dringend, einen speziellen Filter am Wasserzulauf zu installieren und die Dusche, die Düsen und den Duschkopf regelmäßig zu reinigen.
- Vor der Winterzeit oder wenn die Dusche längere Zeit nicht benutzt wird, empfiehlt es sich, die Wasserzufuhr abzustellen und die Dusche vollständig zu entleeren.

Es ist auch ratsam, die Dusche abzubauen und während des Winters einzulagern oder sie mit geeigneten Abdeckungen zu schützen.

3) Reinigung

- Um die Bildung von Kalkflecken auf der Außenseite der Dusche zu vermeiden, reinigen Sie sie einfach mit einem feuchten Tuch und Seife, spülen Sie sie ab und trocknen Sie sie.

- Verwenden Sie keine aggressiven oder scheuernden Reinigungsmittel oder solche, die Alkohol, Salzsäure oder Phosphorsäure enthalten.

4) Garantie

SINED-Duschen haben eine Garantie von 2 Jahren ab Kaufdatum auf Material- und Verarbeitungsfehler.

- Von der Garantie ausgenommen sind Verschleißteile wie Armaturen, Duschköpfe, Wasserhähne usw.
- Die Garantie erstreckt sich nicht auf Schäden, die durch unsachgemäße Installation, unsachgemäßen Gebrauch und falsche Wartung (z.B. Verwendung ungeeigneter Reinigungsmittel) entstehen.
- Die Garantie deckt keine Schäden ab, die durch die Verwendung von Nicht-Original-Ersatzteilen entstehen.
- Die Garantie deckt keine Schäden ab, die auf Arbeiten zurückzuführen sind, die nicht von Fachleuten durchgeführt wurden.
- Die Garantie erstreckt sich nicht auf Schäden, die durch Frost, Kalk oder andere Verunreinigungen in der Dusche entstanden sind.

Im Falle von Problemen, die unter die Garantie fallen, muss das Produkt an den Verkäufer zurückgeschickt werden.

- Das Produkt muss sorgfältig verpackt und vollständig mit allen Teilen und Zubehörteilen sein;
- Der Grund für die Rücksendung muss detailliert beschrieben werden und ein Kaufnachweis (Rechnung oder Quittung) muss vorgelegt werden;
- Die Kosten für die Rücksendung gehen zu Lasten des Käufers;
- Das zurückgegebene Produkt wird durch den Kundendienst des Verkäufers überprüft und nach dessen Ermessen repariert oder ersetzt.

Hersteller: M8 IMP & EXP CO., LTD.

Adresse: Nr. 5, Longxi-Industriegebiet

Yuhuan, Zhejiang, CHINA

Hergestellt in China Importiert in Italien von M.P.C. srl Via Tortona 21 Milano 20144 Italien Tel +39 02 21117815 e-mail info@mpcshop.it website www.sinedtechnology.com

Die Marke SINED und das SINED-Logo sind eingetragen von SINED VENTAS ONLINE S.L.U. EUTM 018196373