

SOLARDUSCHEN

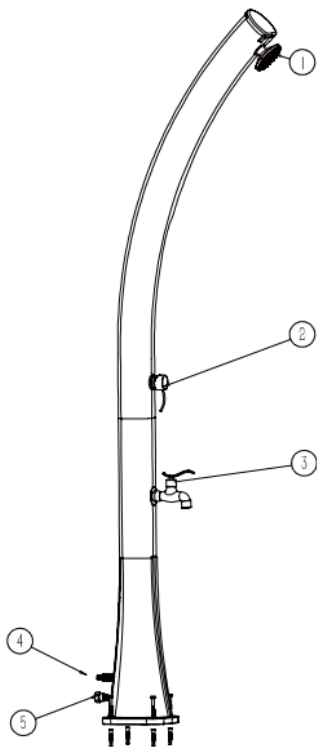
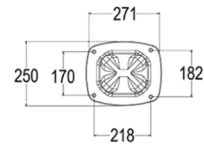
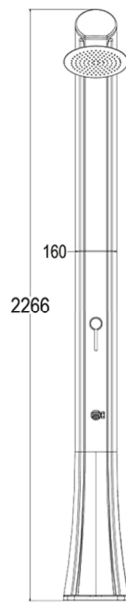
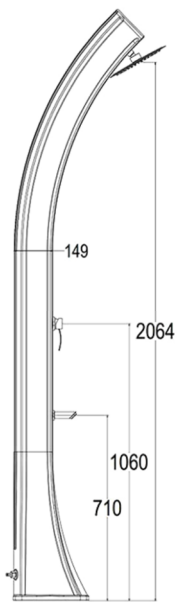
DOCCIA-SOLE-XXL-NERA – SOLE-NERA-XXL – SOLE XXL BLACK

**SINED SOLE XXL BLACK SHOWER, große schwarze solarbeheizte Außendusche.
Umweltfreundlich, funktioniert nur mit der Wärme der Sonne, kein Strom.**

Betriebs- und Wartungsanleitung



Das Foto ist nur ein Anhaltspunkt. Das tatsächliche Produkt kann in der Farbe leicht abweichen.



Nummer	
01	Duschkopf
02	Mischer Warm Kalt
03	Wasserhahn Fussbrause
04	Wasserzulauf / Wasserhahn
05	Wasserablassschraube

Vielen Dank, dass Sie sich für dieses SINED-Produkt entschieden haben. Wir arbeiten ständig an der Verbesserung unserer Produkte. Sollte dieses Produkt dennoch Mängel aufweisen, entschuldigen wir uns und bitten Sie, sich an unseren Kundendienst zu wenden.

BENUTZER- UND WARTUNGSHANDBUCH

Dieses Handbuch ist ein wesentlicher Bestandteil des *erworbenen* Produkts. Sie enthält wichtige Informationen für die Installation und den Gebrauch des Produkts. Lesen Sie vor der Verwendung des Produkts die Anweisungen sorgfältig durch, insbesondere die Sicherheitshinweise. Die Nichtbeachtung der Anweisungen und Warnhinweise kann zu schweren Verletzungen und Schäden am Produkt führen. Die gegebenen Anweisungen basieren auf den in der Europäischen Union geltenden Normen und Vorschriften. Für andere Länder sind die jeweiligen Vorschriften zu beachten. Bewahren Sie die Anleitung zum Nachschlagen auf und geben Sie sie an Dritte weiter.

VERWENDUNGSZWECK

Dieses solarbeheizte Duschmodell wird für den Heimgebrauch empfohlen.

Eine Solardusche ist ausschließlich für die Verwendung im Freien vorgesehen. Außerdem ist die Dusche mit einem Fußwaschhahn ausgestattet, der aber nur kaltes Brauchwasser liefert (z. B. für Gießkannen). Verwenden Sie das Produkt nur wie in der Gebrauchsanweisung beschrieben. Jede andere Verwendung kann zu Sach- oder sogar Personenschäden führen. Dieses Produkt ist kein Spielzeug. Der Hersteller oder Verkäufer übernimmt keine Haftung für Schäden, die durch unsachgemäßen oder falschen Gebrauch entstehen.

Sicherheitshinweise

Lesen Sie alle Warnhinweise und Anweisungen sorgfältig durch und beachten Sie sie. Die Nichtbeachtung kann zu Sachschäden, schweren Verletzungen oder sogar zum Tod führen. Diese Warnhinweise, Anweisungen und Produktsicherheitsbestimmungen decken viele, aber nicht alle möglichen Gefahren und Risiken ab. Bitte achten Sie auf alle Gefahrensituationen und schätzen Sie diese richtig ein. Eine unsachgemäße Verwendung des Produkts kann ebenfalls lebensbedrohlich sein.

Achtung! Alle Reparaturarbeiten sollten nur von qualifiziertem Personal durchgeführt werden, um mögliche Gefahren zu vermeiden. Wenden Sie sich bei Bedarf an einen qualifizierten Techniker. Bei eigenständig durchgeführten Reparaturen, unsachgemäßer Montage oder falscher Bedienung und Anwendung erlöschen die Haftungs- und Gewährleistungsansprüche. Für Reparaturen dürfen nur Ersatzteile verwendet werden, die den ursprünglichen Produktdaten entsprechen.

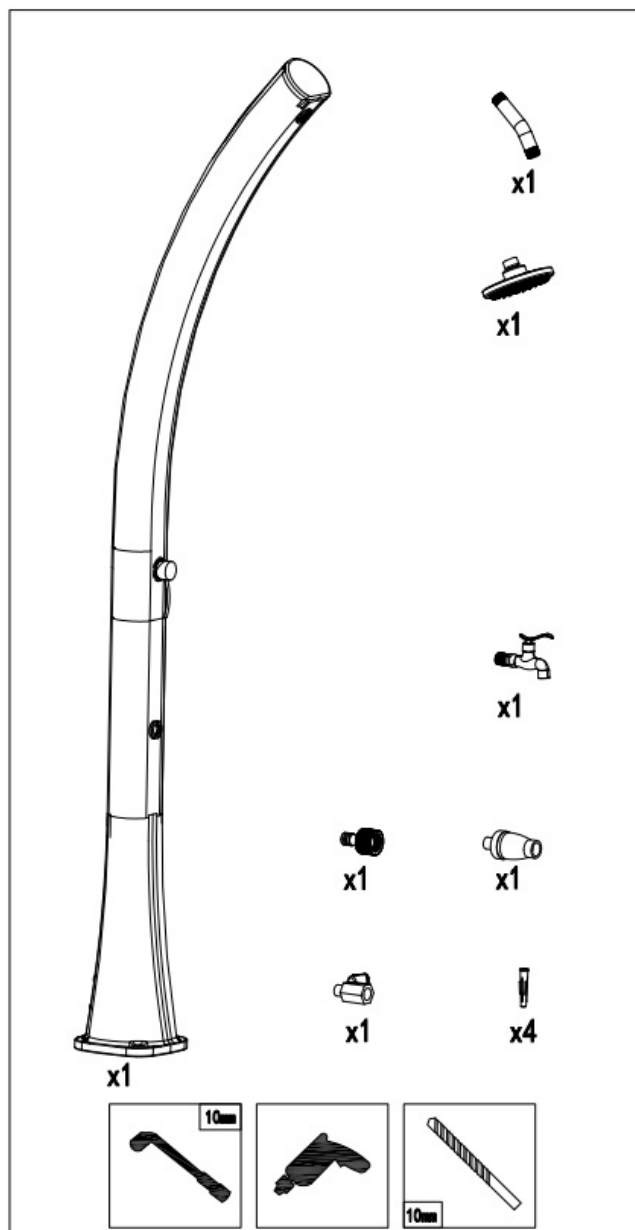
WARNUNG! Gefahren für Kinder und Personen mit eingeschränkten physischen, sensorischen oder geistigen Fähigkeiten oder Mangel an Erfahrung und Wissen: Kinder dürfen nicht mit diesem Produkt spielen. Die Reinigung darf nicht von Kindern oder Personen mit eingeschränkten körperlichen, sensorischen oder geistigen Fähigkeiten durchgeführt werden.

HINWEIS! Beschädigungsgefahr! Durch unsachgemäßen Umgang kann das Produkt beschädigt werden.

Kontrolle des Lieferumfanges

WARNUNG! Beschädigungsgefahr! Wird die Verpackung unvorsichtig mit einem scharfen Messer oder anderen spitzen Werkzeugen geöffnet, kann der Inhalt beschädigt werden. Achten Sie bitte beim Öffnen der Verpackung darauf.

- Nehmen Sie das Produkt aus der Verpackung
- Überprüfen Sie den Inhalt der Verpackung
- Überprüfen Sie, ob das Produkt und seine Einzelteile intakt und unbeschädigt sind. Sollte dies nicht der Fall sein, verwenden Sie das Produkt nicht und wenden Sie sich unverzüglich an den Verkäufer.



Standortbestimmung

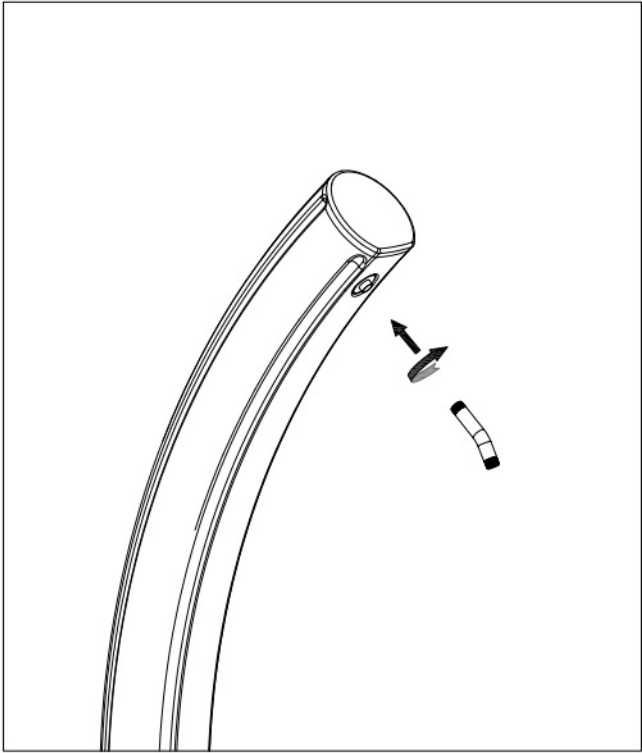
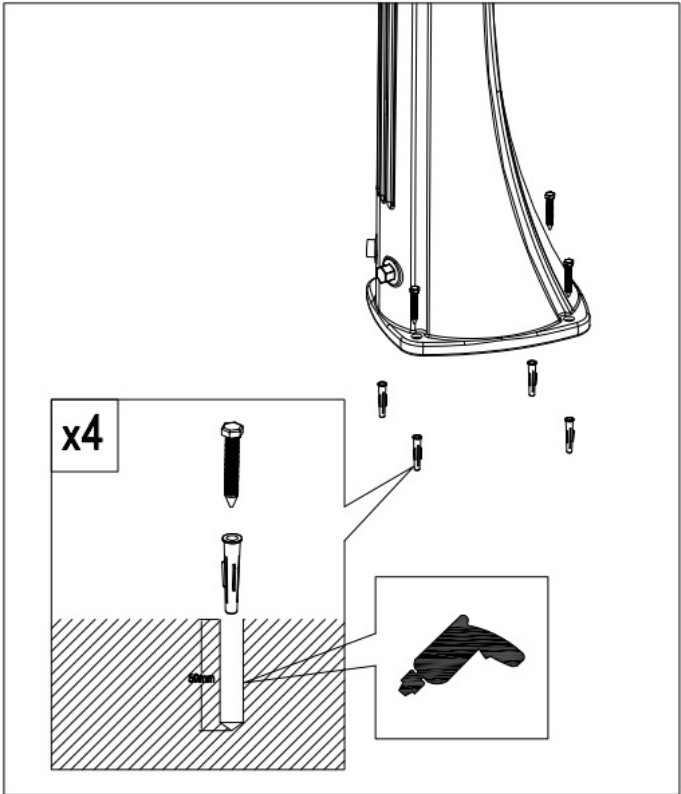
Um die bestmögliche Standfestigkeit und Ihre Sicherheit zu gewährleisten, sollte die Solardusche auf einem stabilen Untergrund installiert werden. Stellen Sie die Dusche an einem sonnigen Ort auf und achten Sie darauf, dass die Rückseite der Dusche der Sonne und möglichst nach Süden ausgesetzt ist. Lehnen Sie die Dusche nicht gegen eine Wand oder sonstige Gegenstände, das das Sonnenlicht blockiert. Die Installation muss von qualifiziertem Personal durchgeführt werden.

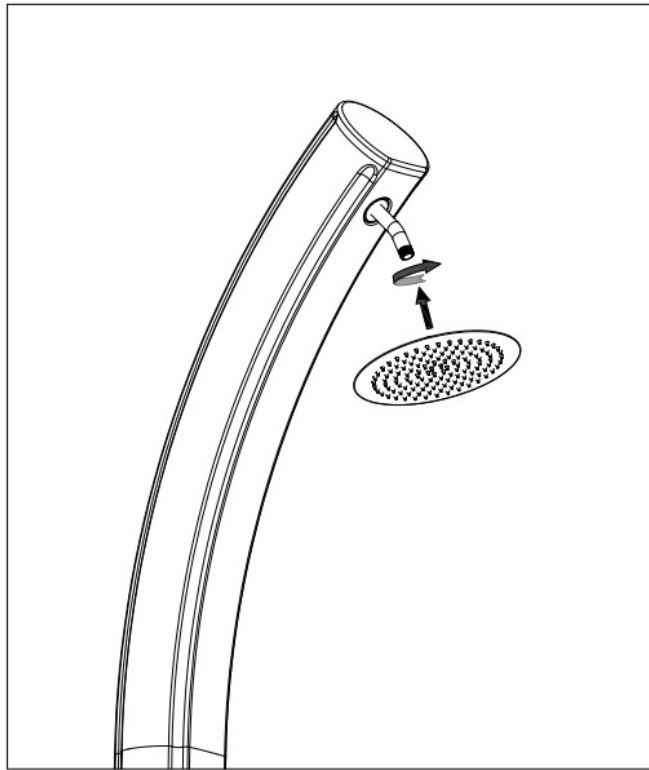
Montage

Befolgen Sie die nachstehenden Abbildungen zur Installation und Montage:

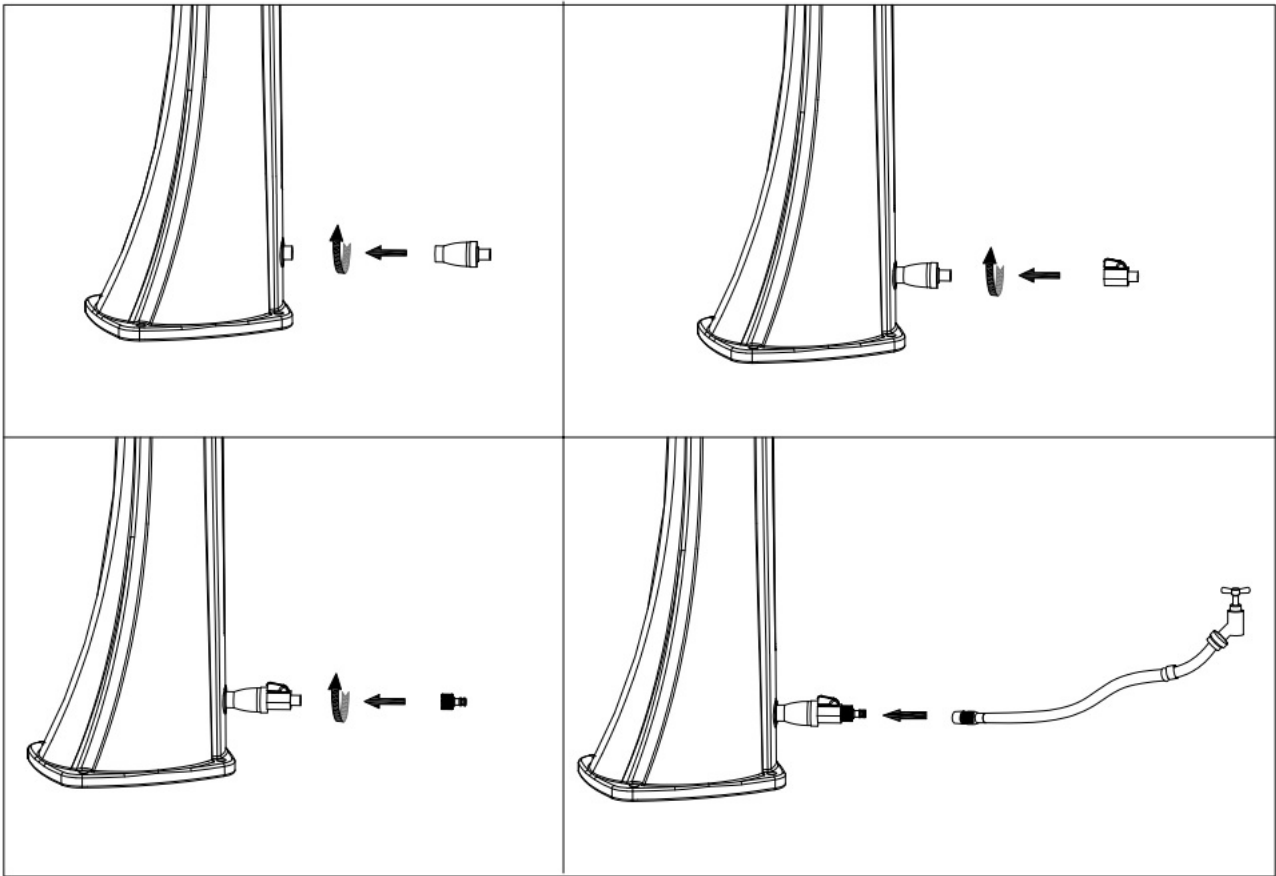
Wir empfehlen Ihnen, nicht direkt durch die Löcher im Duschteller zu bohren.

- 1) Für die Montage ist ein Bohrer erforderlich. Bestimmen Sie die Bohrpunkte an den Löchern im Montagesockel und den mitgelieferten Schrauben und Dübeln. Bohren Sie nicht direkt durch die Löcher im Duschboden.
- 2) Die Bohrtiefe in Beton oder Stein sollte mindestens 45 mm betragen. Dadurch erhalten die Schrauben eine gute Zugfestigkeit und den notwendigen Halt.
- 3) Setzen Sie die Dübel in die entsprechenden Bohrlöcher ein.
- 4) Positionieren Sie den unteren Teil der Dusche (Montageplatte) über den Löchern und schrauben Sie ihn mit dem entsprechenden Werkzeug fest, wobei Sie darauf achten müssen, die Oberfläche nicht zu beschädigen.
- 5) Schäden, die durch unsachgemäße Montage verursacht werden, fallen nicht unter die Garantie.





Vergewissern Sie sich vor der Montage des Duschkopfs, dass die Gummidichtungen richtig positioniert sind.



Ersteinrichtung

Bevor Sie den Wasserschlauch an die Dusche anschließen, lassen Sie das Wasser mindestens 5 Minuten lang laufen, um eventuelle Ablagerungen in den Rohren zu entfernen. Achten Sie darauf, dass nur sauberes Wasser ohne Rückstände austritt.

Schließen Sie den Wasserschlauch an die Dusche an. Prüfen Sie, ob der Einlasshahn geöffnet ist. Stellen Sie den Brausemischer auf "Heiß" und lassen Sie das Wasser in die Dusche fließen: So wird verhindert, dass sich Luftblasen im Tank bilden.

Das Befüllen des Tanks dauert ca. 4-6 Minuten. Wenn das Wasser gleichmäßig und ruhig aus der Kopfbrause fließt, schließen Sie den Mischer, indem Sie den Hebel in die Mitte stellen: Der Tank ist nun vollständig gefüllt.

Inbetriebnahme

Schließen Sie den Gartenschlauch an den Wasserzulauf der Dusche an. Der maximale Betriebsdruck der Dusche beträgt 3 bar. Stellen Sie sicher, dass der Schlauch ordnungsgemäß befestigt ist.

Benutzung

Durch die Sonneneinstrahlung wird das Wasser im Solarspeicher sehr heiß. Wir empfehlen Ihnen daher, den Kalt-/Warmwassermischer immer auf die mittlere Position (zwischen warm und kalt) zu stellen, bevor Sie den Wasserhahn öffnen und das Wasser laufen lassen.

Stellen Sie dann die gewünschte Temperatur ein, indem Sie den Mischhebel nach rechts (warmes Wasser) oder links (kaltes Wasser) drehen.

- 1) Stellen Sie den Mischer auf die Position " Warm " und Sie können eine warme Dusche mit von der Sonne erwärmtem Wasser genießen. Achtung: Die Wasserzufuhr muss geöffnet sein, damit die Dusche funktioniert!
- 2) Stellen Sie nach dem Gebrauch die Wasserzufuhr zur Dusche ab.

Wenn Sie die Dusche 24 Stunden oder länger nicht benutzen, lassen Sie das Wasser mindestens 2 Minuten lang laufen, damit das Wasser im Solartank vollständig ersetzt werden kann. In warmen Umgebungen kann unbewegtes bzw. stagnierendes Wasser die Vermehrung pathogener Bakterien verursachen.

ACHTUNG! Das im Tank enthaltene Wasser ist KEIN TRINKWASSER mehr!

Wenn Sie die Dusche mehrere Tage lang nicht benutzen wollen, empfehlen wir Ihnen, den Zulaufhahn zu schließen und die Dusche zu entleeren, indem Sie den Mischhebel auf die Position HOT stellen und die Verschlusskappe am Boden öffnen. Bevor Sie die Dusche mit der speziellen Schutzhülle abdecken, vergewissern Sie sich, dass die Oberfläche der Dusche vollkommen trocken ist.

Wichtige Hinweise

Das Austreten von Wasser aus dem Duschkopf nach dem Abdrehen des Duschhahns ist kein Mangel, sondern eine technische Notwendigkeit!

Eine Solardusche ist kein geschlossenes System. Wenn Warmwasser benötigt wird, strömt kaltes Wasser von unten durch das Ventil in den Tank und drückt das warme Wasser, das sich bereits im oberen Teil des Tanks befindet, nach außen.

Der gesamte Duschkörper ist mit Wasser gefüllt und dient als Solarheizung.

Der durch die Erwärmung entstehende Druck kann aus dem Duschkopf entweichen.

Demontage am Ende der Saison

Während der Winterzeit muss die Dusche vollständig entleert werden. Außerdem muss die Dusche demontiert und über den Winter an einem trockenen Ort gelagert werden.

Die Nichtbeachtung dieser Warnung kann zu Frostschäden am Produkt führen.

Frostschäden sind nicht durch die Garantie abgedeckt.

- 1) Schließen Sie die Dusche und entfernen Sie den Gartenschlauch.
- 2) Um die Dusche zu entleeren, drehen Sie den Mischer zurück in die Position " Warm " (ca. 2 Minuten) und öffnen Sie die Ablassschraube.

- 3) Entfernen Sie die Befestigungsschrauben am Boden und lassen Sie das restliche Wasser aus dem Unterteil der Dusche ab, indem Sie die Dusche kippen (dies ist unbedingt erforderlich!).

Reinigung

Verwenden Sie zur Reinigung handelsübliche Reinigungsmittel. Verwenden Sie keine lösungsmittelhaltigen Reinigungsmittel, Scheuermittel oder harte Schwämme, Bürsten usw.

Garantie

Es gelten die in der Europäischen Gemeinschaft geltenden Bestimmungen.

SINED-Duschen haben eine 2-Jahres-Garantie ab dem Kaufdatum auf Material- und Verarbeitungsfehler.

- Von der Garantie ausgenommen sind Verschleißteile wie Armaturen, Duschköpfe, Wasserhähne usw.
- Die Garantie erstreckt sich nicht auf Schäden, die durch unsachgemäße Installation, unsachgemäßen Gebrauch und falsche Wartung (z.B. Verwendung ungeeigneter Reinigungsmittel) entstanden sind.
- Schäden, die durch die Verwendung von Nicht-Original-Ersatzteilen entstehen, sind nicht von der Garantie abgedeckt.
- Die Garantie deckt keine Schäden ab, die durch nicht von einem Fachmann durchgeführte Arbeiten entstanden sind.
- Schäden, die durch Frost, Kalk oder andere Verunreinigungen im Inneren der Dusche verursacht werden, fallen nicht unter die Garantie.

Im Falle von Problemen, die unter die Garantie fallen, muss das Produkt an den Verkäufer zurückgeschickt werden.

- Das Produkt muss sorgfältig verpackt und vollständig mit allen Teilen und Zubehörteilen sein;
- Der Grund für die Rücksendung muss detailliert beschrieben werden und ein Kaufnachweis (Rechnung oder Quittung) muss vorgelegt werden;
- Die Kosten der Rücksendung gehen zu Lasten des Käufers;
- Das zurückgegebene Produkt wird vom Verkäuferkundendienst überprüft und nach eigenem Ermessen des Verkäufers repariert oder ersetzt.

Produktion: Starmatrix Group Inc.

Adresse: 253 Mengxi Road

Zhenjiang, Jiangsu, CHINA

Hergestellt in China Importiert in Italien von M.P.C. srl Via Tortona 21 Milano 20144 Italien Tel +39 02 21117815 e-mail info@mpcshop.it website www.sinedtechnology.com

Die Marke SINED und das SINED-Logo sind eingetragen von SINED VENTAS ONLINE S.L.U. EUTM 018196373