

GARTENBRUNNEN-WASSER

BRUNNEN-TRITON-ROT

Anweisungen für Gebrauch und Wartung



Das Foto ist nur ein Anhaltspunkt. Das tatsächliche Produkt kann in der Farbe etwas anders aussehen. Vielen Dank, dass Sie sich für dieses SINED-Produkt entschieden haben. Wir arbeiten ständig an der Verbesserung unserer Produkte. Sollte dieses Produkt dennoch Mängel aufweisen, entschuldigen wir uns und bitten Sie, unseren Kundendienst zu kontaktieren.

BENUTZER- UND WARTUNGSHANDBUCH

Dieses Handbuch ist ein wesentlicher Bestandteil des erworbenen Produkts. Sie enthält wichtige Informationen für die Installation und den Gebrauch des Produkts. Lesen Sie vor der Verwendung des Produkts die Anweisungen sorgfältig durch, insbesondere die Sicherheitshinweise. Die Nichtbeachtung der Anweisungen und Warnhinweise kann zu schweren Verletzungen und Schäden am Produkt führen. Die Anleitungen beruhen auf den in der Europäischen Union geltenden Vorschriften und Regelungen. Für andere Länder sind die jeweiligen Vorschriften zu beachten. Bewahren Sie die Anleitungen zum Nachschlagen auf und geben Sie sie an Dritte weiter.

VERWENDUNGSZWECK

Dieses Gartenbrunnenmodell wird für den Gebrauch in der Familie empfohlen.

Ein Gartenbrunnen ist ausschließlich für den Gebrauch im Freien oder auf einer Terrasse bestimmt. Der Brunnen spendet nur kaltes Wasser, das zum Trinken oder Abspülen von Händen und Füßen verwendet werden kann und KEIN Trinkwasser ist. Verwenden Sie das Produkt nur wie in der Gebrauchsanweisung beschrieben. Jede andere Verwendung kann zu Sach- oder sogar Personenschäden führen. Dieses Produkt ist kein Spielzeug. Der Hersteller oder Verkäufer übernimmt keine Haftung für Schäden, die durch unsachgemäßen oder falschen Gebrauch entstehen.

Sicherheitshinweise

Lesen Sie alle Warnhinweise und Anweisungen sorgfältig durch und beachten Sie sie. Die Nichtbeachtung kann zu Sachschäden, schweren Verletzungen oder sogar zum Tod führen. Diese Warnungen, Anweisungen und Bestimmungen zur Produktsicherheit decken viele, aber nicht alle möglichen Gefahren und Risiken ab. Bitte achten Sie auf alle Gefahrensituationen und schätzen Sie diese richtig ein. Eine unsachgemäße Verwendung des Produkts kann auch lebensbedrohlich sein.

Achtung! Jegliche Reparaturarbeiten sollten nur von qualifiziertem Personal durchgeführt werden, um mögliche Gefahren zu vermeiden. Wenden Sie sich bei Bedarf an einen qualifizierten Techniker. Bei selbst durchgeführten Reparaturen, unsachgemäßer Montage oder nicht bestimmungsgemäßem Gebrauch entfallen die Haftungs- und Gewährleistungsansprüche. Für Reparaturen dürfen nur Ersatzteile verwendet werden, die den ursprünglichen Produktdaten entsprechen.

WARNUNG! Gefahren für Kinder und Personen mit eingeschränkten physischen, sensorischen oder geistigen Fähigkeiten oder Mangel an Erfahrung und Wissen: Kinder dürfen nicht mit diesem Produkt spielen. Die Reinigung darf nicht von Kindern oder Personen mit eingeschränkten körperlichen, sensorischen oder geistigen Fähigkeiten durchgeführt werden.

HINWEIS: Gefahr der Beschädigung! Das Produkt kann durch unsachgemäßen Gebrauch beschädigt werden.

Überprüfung des Inhalts

WARNUNG! Gefahr der Beschädigung des Produkts! Wird die Verpackung unvorsichtig mit einem scharfen Messer oder anderen spitzen Werkzeugen geöffnet, kann der Inhalt beschädigt werden.

Achten Sie deshalb beim Öffnen der Verpackung besonders darauf:

- Nehmen Sie das Produkt aus der Verpackung
- Prüfen Sie den Inhalt der Verpackung
- Vergewissern Sie sich, dass das Produkt und seine Einzelteile unbeschädigt und unversehrt sind.

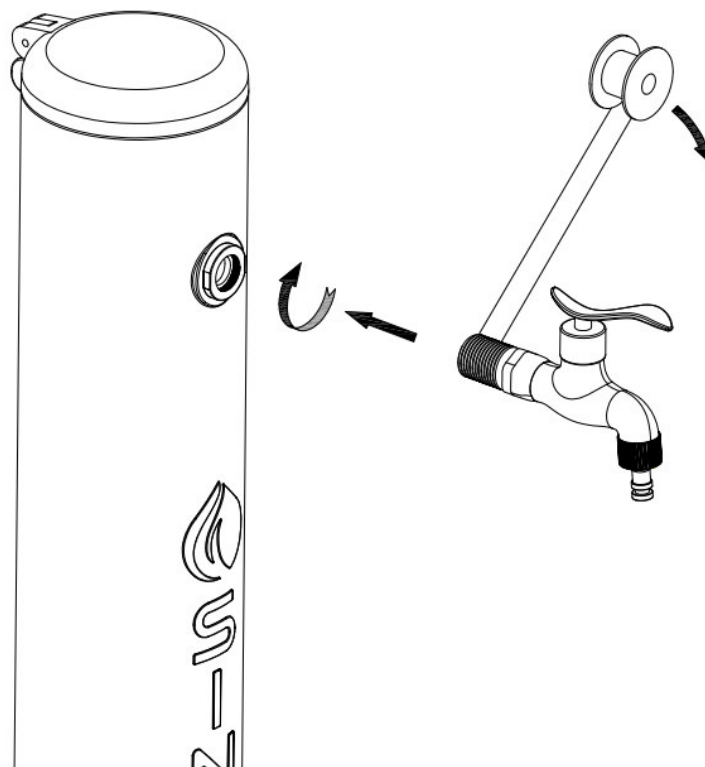
Sollte dies nicht der Fall sein, verwenden Sie das Produkt nicht und wenden Sie sich unverzüglich an den Verkäufer.

Bestimmen Sie die Einbauposition

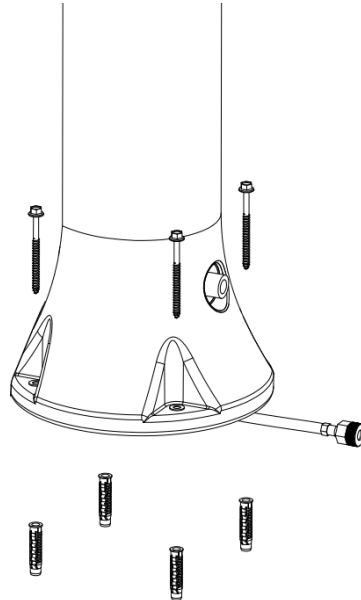
Um die bestmögliche Stabilität und Ihre Sicherheit zu gewährleisten, muss der Brunnen auf einem stabilen Untergrund aufgestellt werden. Die Installation muss von qualifiziertem Personal durchgeführt werden.

Einrichtung

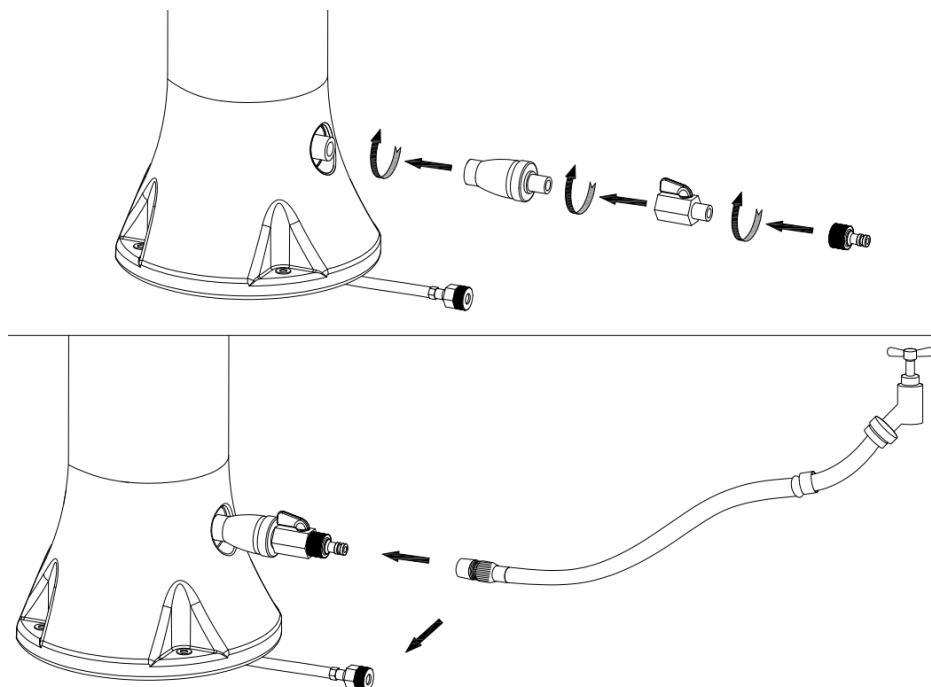
Befolgen Sie die nachstehenden Diagramme zur Installation und Montage.



Vergewissern Sie sich vor dem Einbau des Wasserhahns, dass die Gummischeibe richtig positioniert ist.



Wir empfehlen Ihnen, nicht direkt durch die Löcher im Duschteller zu bohren!



Erste Inbetriebnahme

Bevor Sie den Wasserschlauch an den Brunnen anschließen, lassen Sie das Wasser mindestens 5 Minuten lang laufen, um eventuelle Ablagerungen in den Rohren zu entfernen. Achten Sie darauf, dass nur sauberes Wasser ohne Verunreinigungen austritt.

Demontage am Ende der Saison

Während der Winterzeit muss der Brunnen vollständig entleert werden. Auch im Winter muss der Brunnen demontiert und an einem trockenen Ort gelagert werden.

Entfernen Sie die Befestigungsschrauben am Sockel und entleeren Sie das restliche Wasser aus dem Boden des Brunnens, indem Sie ihn kippen (unbedingt erforderlich!).

Die Nichtbeachtung dieser Warnung kann zu Frostschäden am Produkt führen.

Frostschäden sind nicht von der Garantie abgedeckt.

Reinigung

Verwenden Sie zur Reinigung handelsübliche Reinigungsmittel. Verwenden Sie keine lösungsmittelhaltigen Reinigungsmittel, Scheuermittel oder harte Schwämme, Bürsten usw.

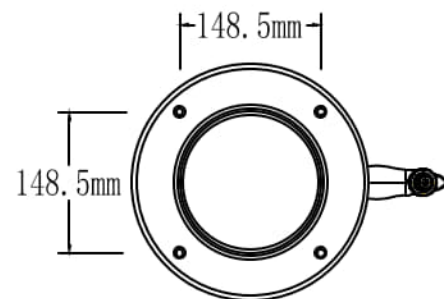
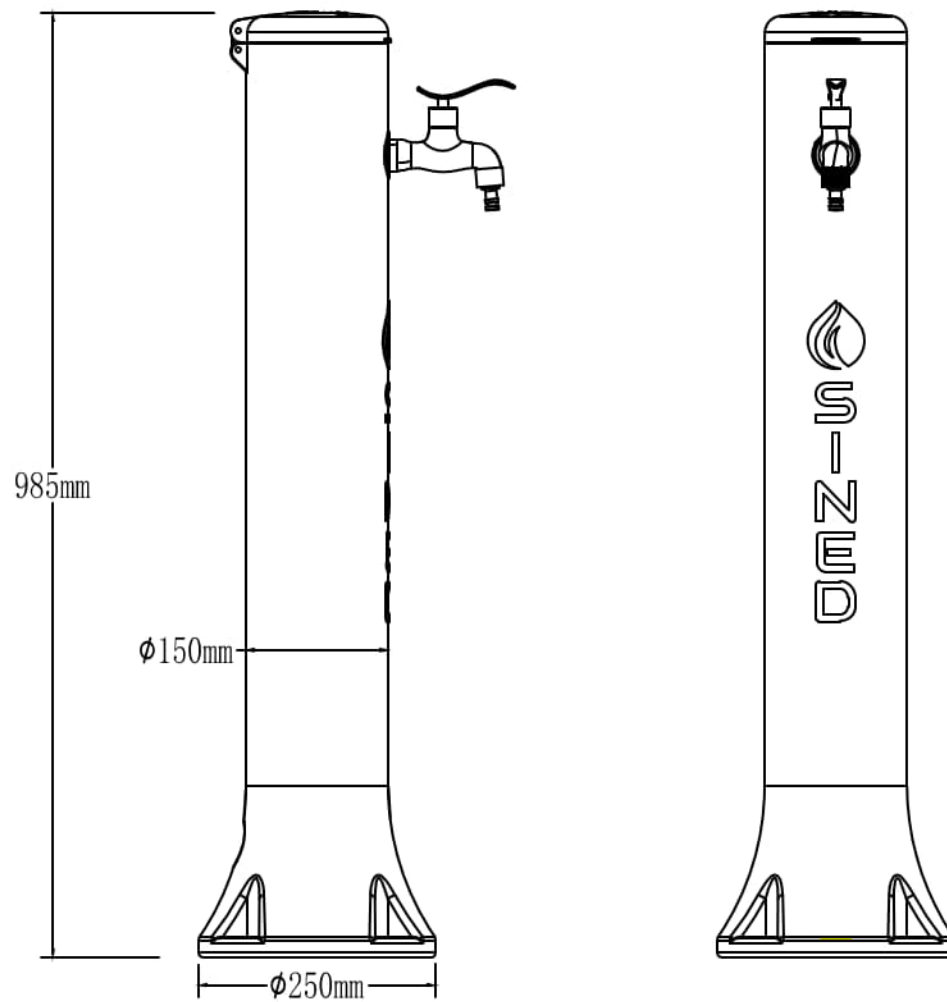
Garantie

Es gelten die in der Europäischen Gemeinschaft geltenden Vorschriften.

Die SINED-Armaturen haben eine Garantie von 2 Jahren ab dem Kaufdatum auf Material- und Herstellungsfehler.

- - Von der Garantie ausgenommen sind Verschleißteile wie Armaturen, Duschköpfe, Wasserhähne usw.
- - Schäden durch unsachgemäße Montage, unsachgemäßen Gebrauch und unsachgemäße Wartung (z.B. Verwendung ungeeigneter Reinigungsmittel) fallen nicht unter die Garantie.
- - Schäden, die durch die Verwendung von Nicht-Original-Ersatzteilen entstehen, sind nicht von der Garantie abgedeckt.
- - Schäden, die auf Arbeiten zurückzuführen sind, die nicht von Fachleuten durchgeführt wurden, fallen nicht unter die Garantie.

- - Schäden, die durch Frost, Kalk oder andere Verunreinigungen im Inneren der Dusche entstehen, sind nicht von der Garantie abgedeckt.
- Im Falle von Problemen, die unter die Garantie fallen, muss das Produkt an den Verkäufer zurückgeschickt werden.
- - Das Produkt muss sorgfältig verpackt und vollständig mit allen Teilen und Zubehörteilen sein;
- - Der Grund für die Rücksendung muss detailliert beschrieben werden und ein Kaufnachweis (Rechnung oder Quittung) muss vorgelegt werden;
- - Die Kosten für die Rücksendung gehen zu Lasten des Käufers;
- - Das zurückgegebene Produkt wird in den Räumlichkeiten des Verkäufers überprüft und nach eigenem Ermessen des Verkäufers repariert oder ersetzt.
-
- Herstellung: Starmatrix Group Inc.
- Adresse: 253 Mengxi Road
- Zhenjiang, Jiangsu, CHINA
-
- Hergestellt in China Nach Italien importiert von M.P.C. srl Via Tortona 21 Milano 20144 Mailand Italien Tel +390221117815
- E-Mail info@mpcshop.it Website www.sinedtechnology.com
- Die Marke SINED und das SINED-Logo sind eingetragen von SINED VENTAS ONLINE S.L.U. EUTM 018196373



C150

