

- Fassung: 2022-06-28

Infrarot-Strahler

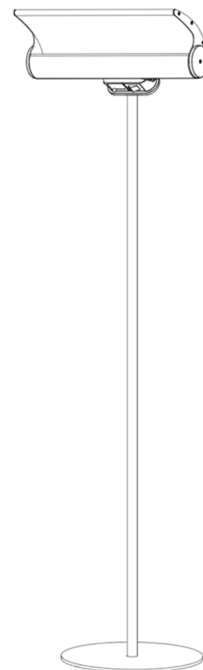
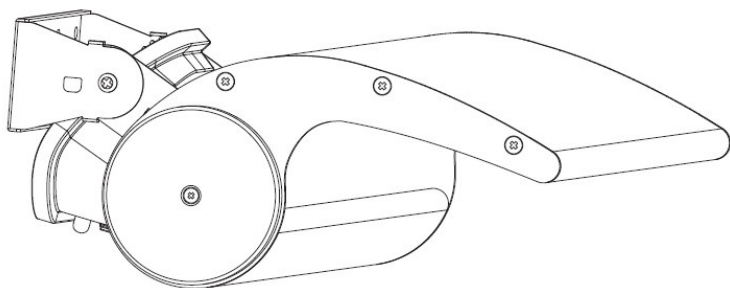


STUFA-INFRAROSSO-PARETE-2000

CH20A11CWR1

STUFA-INFRAROSSO-TERRA-2000

CH20A11CSR1



Die Abbildung ist nur eine Zeichnung, das tatsächliche Gerät kann farblich leicht abweichen.

Technische Daten

Modell Nr.	STUFA-INFRAROSSI-PARETE-2000 CH20A11CWR1	STUFA-INFRAROSSI-TERRA-2000 CH20A11CSR1
Installation	An der Wand	Boden freistehend
Spannung	230-240V~, 50Hz	230-240V~, 50Hz
Leistung(W)	2000	2000
Installation	Wand	Boden freistehend
Größe des Produkts (mm)	596*135*320	Größe des Heizelements: 596*135*320mm Basis Durchmesser 500mm Höhe des montierten Satzes:2100mm
Isolierung	Klasse I	Klasse I
Wasser-Test	IP65	IP65

WICHTIGE INFORMATIONEN

Bitte lesen Sie das Bedienungshandbuch sorgfältig durch, bevor Sie den Infrarotstrahler installieren und benutzen.

Dieses Benutzerhandbuch enthält wichtige Informationen zu Ihrer Sicherheit sowie einige Empfehlungen zur korrekten Verwendung des Geräts und seiner Wartung.

Bewahren Sie die Bedienungsanleitung zusammen mit dem Garantieschein, dem Kaufbeleg und, wenn möglich, der Kartonverpackung und dem Verpackungsmaterial auf.

Die von Ihnen gekaufte kann sich von der im Handbuch beschriebenen unterscheiden, dies hat jedoch keinen Einfluss auf die Art und Weise, wie sie verwendet und betrieben wird.

Wichtige Vorsichtsmaßnahmen und Anweisungen in diesem Handbuch umfassen nicht alle möglichen Wege und Situationen, auf die Sie stoßen können. Sie müssen verstehen, dass gesunder Menschenverstand, Umsicht und Aufmerksamkeit Faktoren sind, die nicht in ein Produkt "eingebaut" werden können.

1. SICHERHEITSHINWEISE

- **Lesen Sie die Anweisungen vor der Installation und Benutzung.** Bei der Verwendung des Infrarotheizers sind bestimmte Vorsichtsmaßnahmen zu beachten. Unsachgemäßer Betrieb ohne Beachtung der Vorsichtsmaßnahmen kann zu Gesundheitsschäden des Benutzers und anderer Personen sowie zu Schäden an deren Eigentum führen.
- Verwenden Sie nur die auf dem Typenschild des Heizgeräts angegebene Spannung.
- Schließen Sie das Gerät nur an eine korrekt installierte Steckdose mit Schutzkontakt an.
- Das Heizgerät muss mit einem 2-poligen Schutzschalter an das Stromnetz angeschlossen werden.
- Es wird dringend empfohlen, einen 30mA Fehlerstromschutzschalter zu verwenden.
- Das Gerät muss vorsichtig gehandhabt und Vibrationen oder Stöße vermieden werden.
- Verwenden Sie das Gerät nicht in Bereichen, in denen Benzin, Farbe oder andere entflammbare Flüssigkeiten verwendet oder gelagert werden.
- Legen Sie keine Kleidung, Handtücher oder Ähnliches zum Trocknen auf den Ofen. Gefahr von Überhitzung und Brand
- Verwenden Sie die Geräte nicht in Bereichen, in denen besondere Explosionsgefahr besteht.
- Vorsicht: Um Verbrennungen zu vermeiden, berühren Sie die Oberfläche des Geräts nicht mit den Händen oder anderen Körperteilen.

- Lassen Sie das Heizgerät während des Gebrauchs nicht unbeaufsichtigt.
 - Verwenden Sie dieses Heizgerät nicht auf einer nassen Oberfläche oder dort, wo es herunterfallen oder ins Wasser gedrückt werden könnte.
 - Berühren Sie kein Gerät, das ins Wasser gefallen ist. Schalten Sie das Gerät aus und ziehen Sie sofort den Netzstecker.
 - Wenn das Netzkabel beschädigt ist, muss es durch den Hersteller, seinen Kundendienst oder ähnlich qualifizierte Personen ersetzt werden, um eine Gefährdung zu vermeiden.
 - Wenn das Heizgerät defekt ist, muss es vom Hersteller, seinem Kundendienst oder ähnlich qualifizierten Personen überprüft und repariert werden, um Gefahren zu vermeiden.
 - Verwenden Sie das Gerät nicht mit nassen Händen.
 - Verwenden Sie dieses Gerät nur wie in diesem Handbuch beschrieben. Jede andere Verwendung wird vom Hersteller nicht empfohlen und kann zu Feuer, Stromschlag oder Verletzungen führen.
 - Verwenden Sie für dieses Gerät keine scheuernden Reinigungsmittel. Reinigen Sie mit einem feuchten (nicht nassen) Tuch, das nur mit warmem Wasser und Seife ausgespült werden darf. Ziehen Sie vor dem Reinigen immer den Netzstecker aus der Steckdose.
 - Die Heizung muss separat oder an der Decke mindestens 2,2 m vom Boden und mindestens 1 m von Personen entfernt installiert werden.
 - Das Heizgerät darf sich nicht unmittelbar unter einer Steckdose befinden. Die Steckdose darf sich nicht auf der Rückseite des Heizgeräts befinden. Sie sollten sich außerhalb des Platzbereichs der Geräte befinden, um den Hitzestau hinter der Heizung zu minimieren.
 - Die Anlage muss mit einem allpoligen Abschaltmechanismus mit einem Kontaktabstand von mindestens 3 mm ausgestattet sein. Der allpolige Abschaltmechanismus muss in einer Höhe von weniger als 1,8 m über dem Boden installiert werden.
 - Das Heizgerät muss von einem professionellen Installateur in Übereinstimmung mit den geltenden Elektroinstallationsstandards (CEI-64-8) installiert werden.
 - Die Heizung muss so installiert werden, dass die Schalter und anderen Bedienelemente nicht von einer Person in der Badewanne oder Dusche berührt werden können.
 - Schließen Sie das Gerät erst dann an die Stromquelle an, wenn es in seiner endgültigen Position installiert und auf die Position eingestellt wurde, in der es verwendet werden soll.
 - Arbeiten Sie nicht mit einem spiralförmig gewickelten Kabel, da dies zu einem gefährlichen Hitzestau führen kann.
- Wir empfehlen die Verwendung eines Verlängerungskabels mit diesem Gerät nicht.
- Lassen Sie das Kabel während des Betriebs nicht mit erhitzten Oberflächen in Kontakt kommen.
- Verlegen Sie das Kabel nicht unter Teppichen, Teppichböden, Läufern usw. - das möchte ich nicht. Platzieren Sie das Kabel entfernt von Bereichen, in denen es stolpern könnte.
- Kinder unter 3 Jahren müssen ferngehalten werden, es sei denn, sie werden ständig beaufsichtigt.
 - Kinder im Alter von 3 bis 8 Jahren sollten das Gerät nur dann ein- oder ausschalten, wenn es in der vorgesehenen normalen Betriebsposition aufgestellt oder installiert wurde und sie eine Aufsicht oder Anweisungen zur sicheren Verwendung des Geräts erhalten haben und die Gefahren verstehen. Kinder ab 3 Jahren und jünger dürfen das Gerät nicht anschließen, einstellen und reinigen oder Wartungsarbeiten durchführen.
 - Dieses Gerät darf von Kindern ab 8 Jahren sowie von Personen mit eingeschränkten körperlichen, sensorischen oder geistigen Fähigkeiten oder fehlender Erfahrung und Kenntnissen benutzt werden, wenn sie eine Aufsicht oder Anweisungen zur sicheren Benutzung des Geräts erhalten haben und die Gefahren verstehen. Kinder dürfen nicht mit dem Gerät spielen. Die Reinigung und Wartung des Geräts darf nicht von Kindern ohne Aufsicht durchgeführt werden.

- Das Gerät ist ausschließlich für den in der Bedienungsanleitung beschriebenen Zweck bestimmt.
- Verwenden Sie das Gerät oder Teile davon nicht außerhalb des vorgesehenen Verwendungszweckes, um Risiken zu vermeiden.
- Die Verwendung von Zubehör, das vom Hersteller des Geräts nicht empfohlen oder nicht verkauft wird, kann eine Verletzungsgefahr für Personen darstellen.
- VORSICHT - einige Teile dieses Produkts können sehr heiß werden und Verbrennungen verursachen. Besondere Aufmerksamkeit sollte Kindern und gefährdeten Menschen gewidmet werden.
- VORSICHT: Dieses Heizgerät ist nicht mit einer Raumtemperaturregeleinrichtung ausgestattet. Verwenden Sie dieses Heizgerät nicht in kleinen Räumen, wenn diese von Personen bewohnt werden, die den Raum nicht allein verlassen können, es sei denn, es ist eine ständige Beaufsichtigung vorgesehen.
- Wenn der Kunde eine gedruckte Kopie der IM haben möchte, wenden Sie sich bitte an unseren Kundendienst

2 MONTAGE

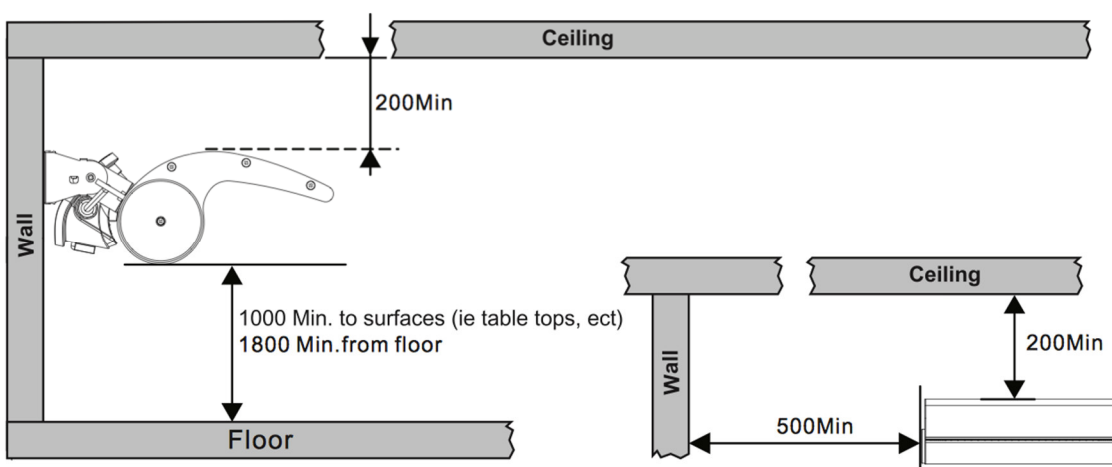
Das Heizgerät STUFA-INFRAROSSI-PARETE-2000 ist speziell für die Installation und Verwendung in Außenbereichen wie Veranden, Terrassen, Innenhöfen, Patios, Pavillons und Outdoor-Bereichen konzipiert.




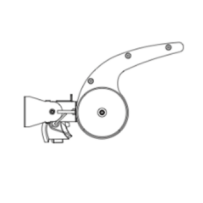
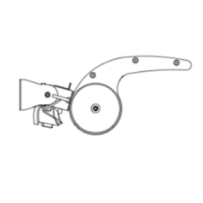
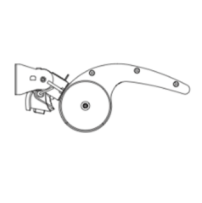
2.1 Erforderliche Sicherheitsabstände für die Installation

An der Wand STUFA-INFRAROSSI-PARETE-2000 (CH20A11CWR1)

- Achtung: Das Gerät darf nur in horizontaler Position mit einer maximalen Neigung von $\pm 5^\circ$ betrieben werden.
- Installieren Sie das Gerät niemals auf einer brennbaren Oberfläche (Kunststoff, Nylon, Pappe usw.).
- Installieren Sie das Gerät in einem Mindestabstand von
- **2,2 m über dem Boden**
- **0,5 m von den Wänden entfernt**
- **0,2 m von der Decke**
- 1,5 m von brennbaren wie Vorhänge
- 1 m bei Personen oder Tieren

Einheit: (mm)

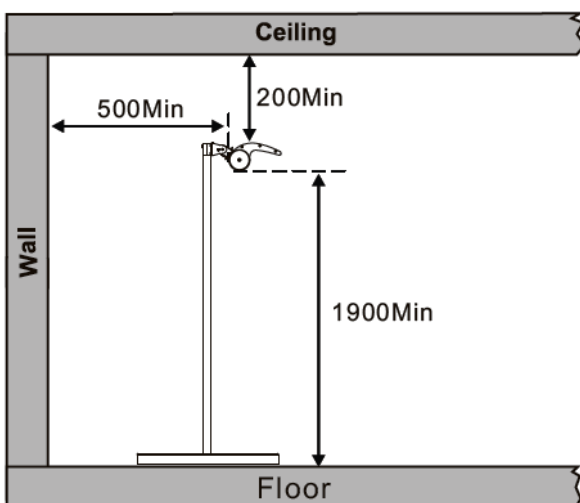


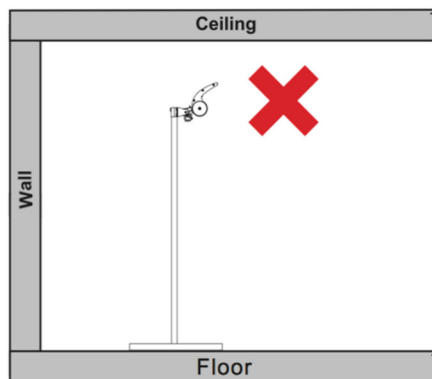
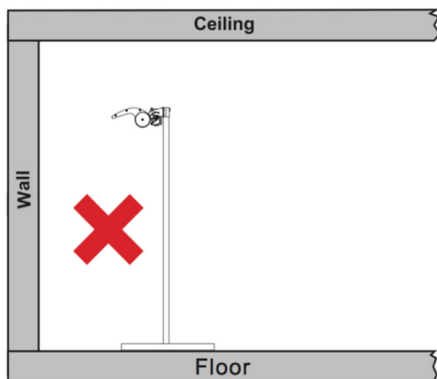
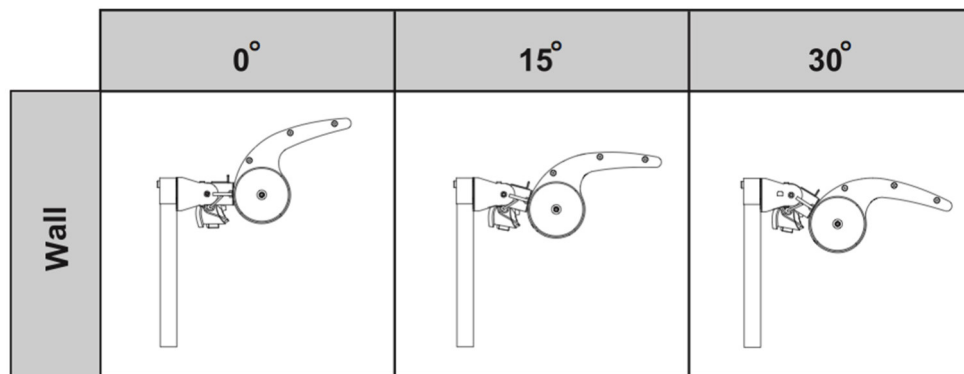
	0°	15°	30°
Ceiling			
Wall			

Betriebsart mit Sockel

STUFA-INFRAROSSO-TERRA-2000 (CH20A11CSR1)

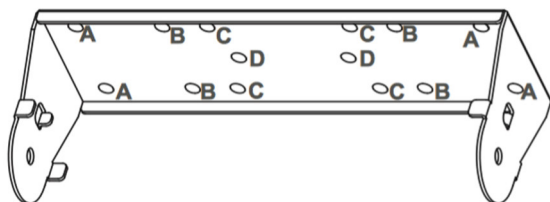
- Verwenden Sie das Heizgerät nur auf einer ebenen, stabilen Oberfläche.
- Verwenden Sie das Heizgerät nicht in der Nähe von Vorhängen und anderen brennbaren Materialien.
- Heizen Sie die Wand nicht direkt. Der Mindestabstand zwischen der Wand und dem Heizgerät muss mehr als 0,5 m betragen;
- **1,8 m über dem Boden**
- **0,5 m von den Wänden entfernt**
- **0,2 m von der Decke**
- 1,5 m von Brennstoffen wie Gardinen
- 1 m von Personen oder Tieren
- **DEN GEBRAUCH IM BADEZIMMER VERMEIDEN**





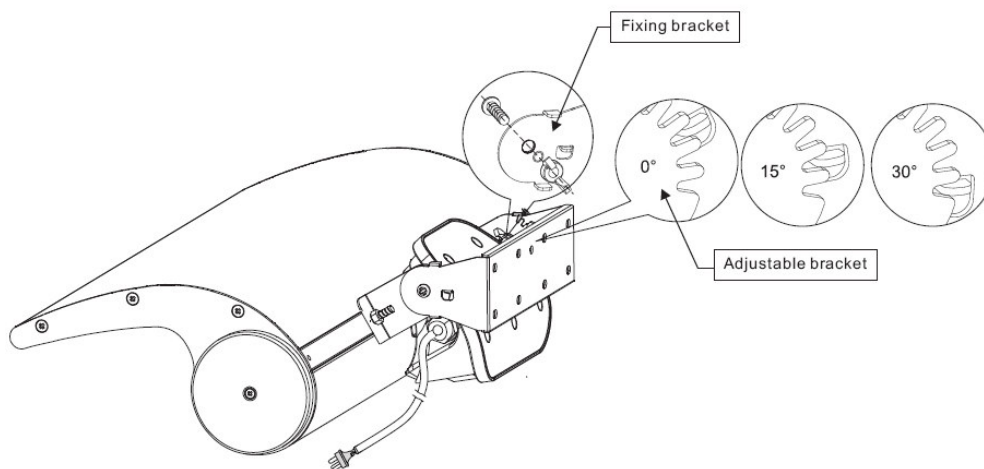
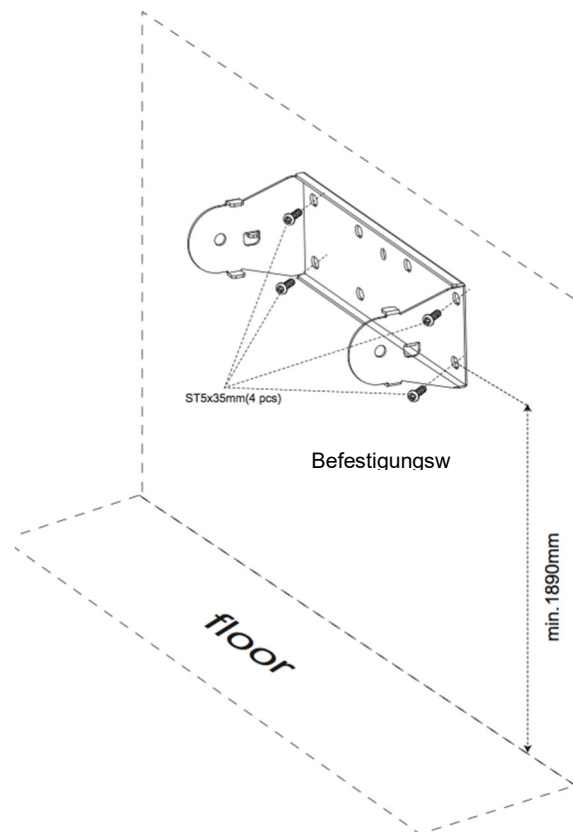
2.2 Installation für Wandmodell: CH20A11CWR1

Dieses Heizgerät ist mit einer einstellbaren Winkelhalterung aus Edelstahl ausgestattet.



- A: Holes for wall-mounted installation
- B: Holes for twin heaters tower kit installation
- C: Holes for single heater tower kit installation
- D: Holes for single or twin heaters ceiling installation

- 2.2.1 Installieren Sie die Wandmontagehalterung mit 4 ST5 x 35 mm Schrauben (nicht mitgeliefert) und 4 Kunststoffdübeln (nicht mitgeliefert).
- 2.2.2 Führen Sie die Nut des verstellbaren Bügels am Anschlag des Befestigungsbügel ein;
- 2.2.3 Sichern Sie den Befestigungsbügel und den einstellbaren Bügel mit 2 Stück M6x16 Kreuzschlitzschraube und Flügelmutter;

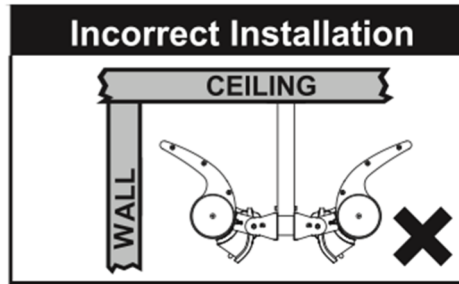
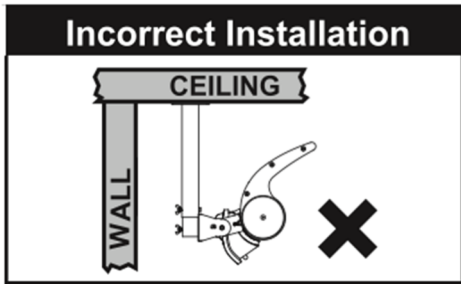
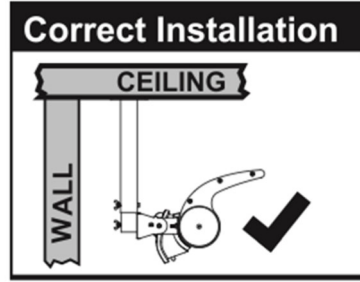
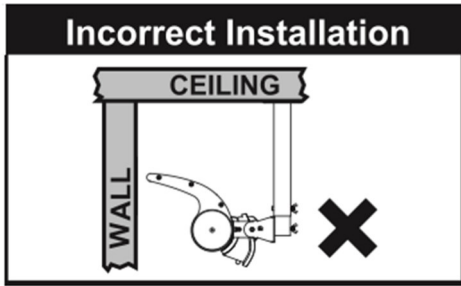


2.2.4. Befestigen Sie die Halterung an der Decke oder an der Wand mit Dübeln oder Befestigungsmitteln, die für Ihre Anwendung geeignet sind (nicht im Lieferumfang enthalten).

HINWEIS: Je nach Material und Ausführung der Decken- oder Wandstrukturelemente muss das Heizgerät mit den richtigen Befestigungsmitteln befestigt werden. Das Gewicht jedes Heizgeräts beträgt 4,1 kg. Die Installationsstruktur und die Hardware müssen in der Lage sein, das 5-fache Gewicht jedes Heizgeräts zu tragen.

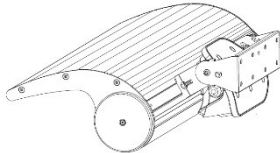
Es liegt in der Verantwortung des Installateurs, die richtige Wand- oder Deckenmontage zu wählen.

Installation für Decken- oder Wandaufhängung



2.3 Sockel-Installation (CH20A11CSR1)

Der CH20A11CSR1 enthält die folgenden Komponenten:



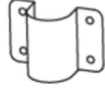
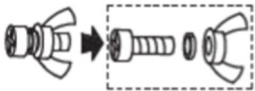


Heizung.

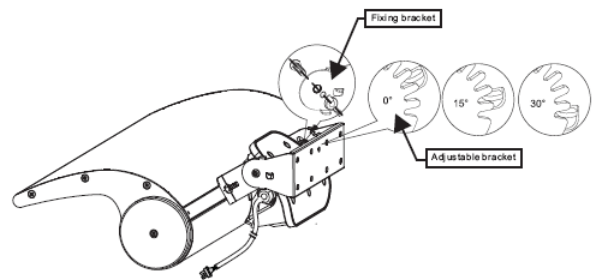
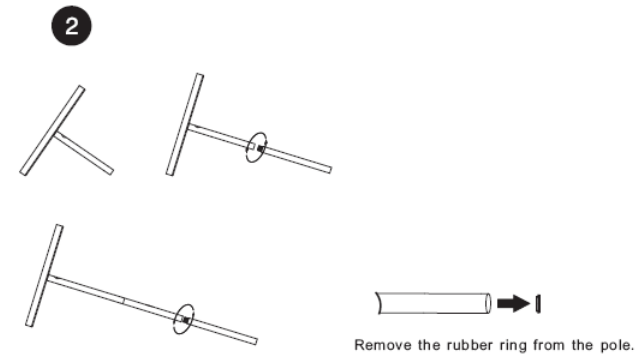
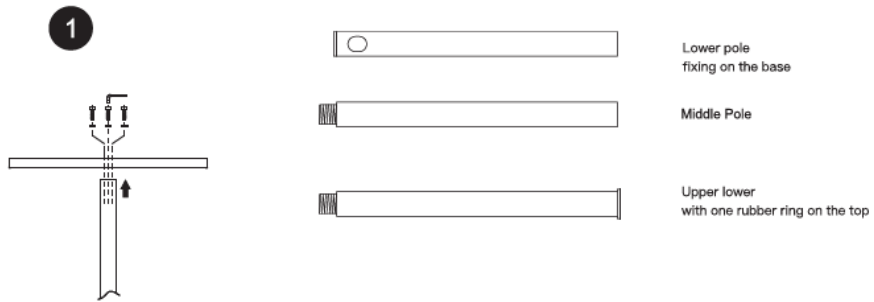
x 1

Satz von Sockeln und Stangen

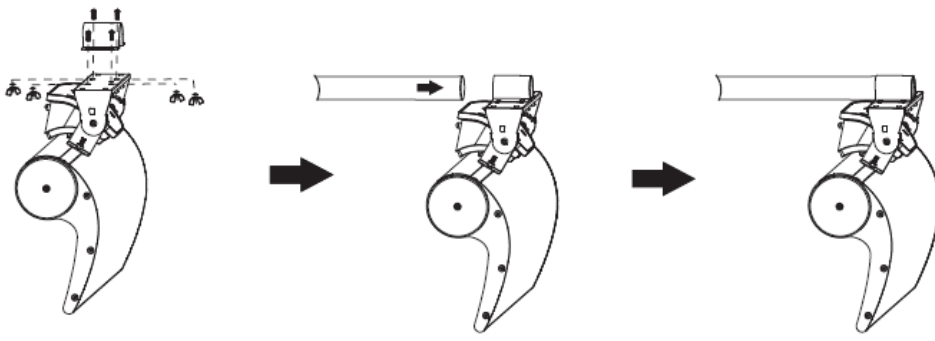
Reihe	Foto-Teil	Name des Teils	Anzahl
A		Sechskantschlüssel	1
B		Sechskantschraube M6 x 40	3
C		Basis	1
D		Ständer Unterteil	1

E		Ständer Mittelteil	1
F		Ständer Oberteil	1
G		Klammer	1
H		Sichern Sie: M6 x 16 Kreuzschlitzschraube + Federscheibe + Flügelmutter	4

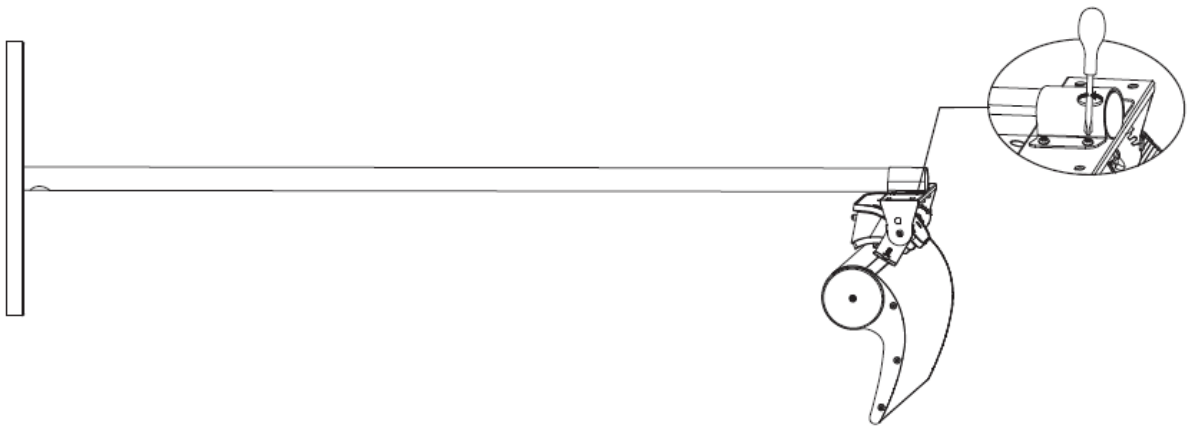
Stand Installation



3



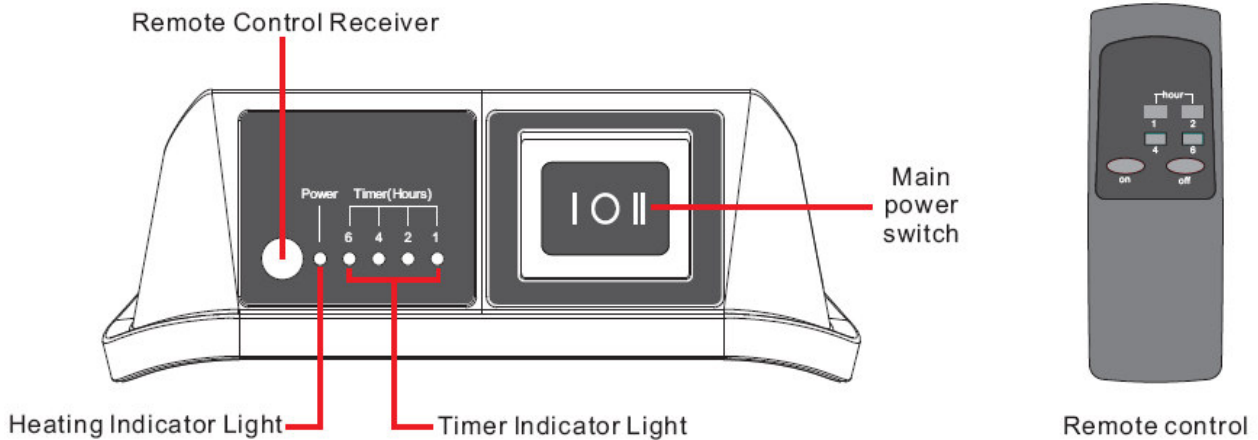
4



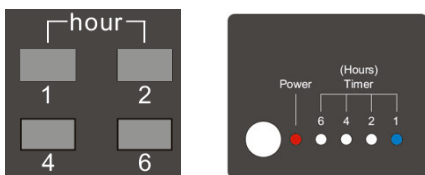
3. WIE ZU BEDIENEN

STUFA-INFRRAROSSI-PARETE-2000 STUFA-INFRRAROSSI-TERRA-2000 CH20A11CWR1 CH20A11CSR1

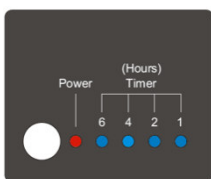
- ✓ Der Abstand zwischen dem Heizgerät und der Fernbedienung muss weniger als **3 Meter** betragen und die Fernbedienung muss direkt auf den Empfänger gerichtet sein.



- Legen Sie 2 AAA-Batterien in die Fernbedienung ein (nicht mitgeliefert)
- Schließen Sie das Heizgerät an eine 230-240V~ 50Hz-Steckdose an. Stellen Sie den Wippschalter auf Position II: das Heizgerät wird in Betrieb genommen. **Warnung: Die Fernbedienung kann das Heizgerät in diesem Stadium nicht bedienen.**
- Schließen Sie das Heizgerät an eine 230-240V~ 50Hz-Steckdose an. Stellen Sie den Wippschalter auf Position O: Die Heizung ist ausgeschaltet.
- Schließen Sie das Heizgerät an eine 230-240V~ 50Hz-Steckdose an. Stellen Sie den Wippschalter auf Position I, die Heizung startet im Standby-Modus, die Heizungsleuchte blinkt weiter.
- Richten Sie die Fernbedienung auf den Empfänger. Drücken Sie die "on"-Taste, das Gerät heizt sich auf. Drücken Sie "off", das Heizgerät wird in den Standby-Modus versetzt.
- Richten Sie die Fernbedienung auf den Empfänger und drücken Sie die Taste "1", der 1-Stunden-Abschalttimer wird aktiviert. Mit 1 Stunde Verzögerung stoppt die Heizung die Heizung und geht in den Standby-Modus.



- Folglich kann die Heizung mit einer Zeitschaltuhr von 2 Stunden, 4 Stunden, 6 Stunden, maximal 13 Stunden Verzögerung eingestellt werden.



4. REINIGUNG:

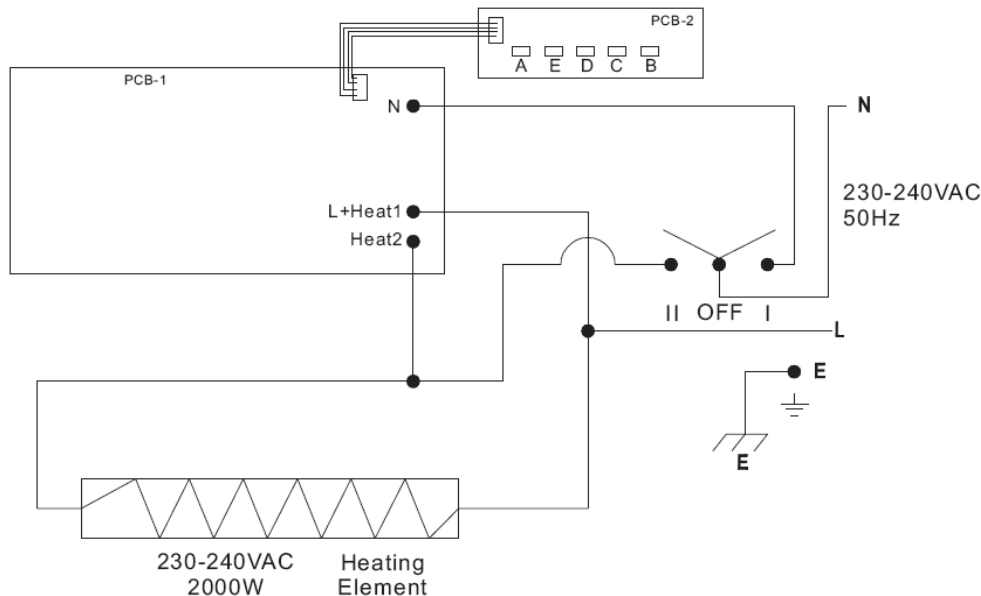
- Ziehen Sie den Stecker aus der Steckdose, um die Stromzufuhr zu unterbrechen;
- Nachdem das Gerät abgekühlt ist, kann das Gehäuse getrocknet werden;

- Berühren Sie das Lampenelement nicht mit den Fingern, da dieser Kontakt Flecken verursachen kann.
- Der Reflektor sollte regelmäßig gereinigt werden. von Fachleuten.
- Verwenden Sie keine scheuernden oder ätzenden Reinigungsmittel!
- Tauchen Sie das Gerät niemals in Wasser ein! Es besteht Lebensgefahr!

5. WARTUNG

Jede Wartung oder Reparatur, einschließlich des Austauschs des Heizelementes, sollte nur von einem qualifizierten Elektriker durchgeführt werden.

VERKABELUNGSDIAGRAMM



;

Ordnungsgemäße Entsorgung dieses Produkts



Dieses Zeichen weist darauf hin, dass dieses Produkt in der gesamten EU nicht zusammen mit anderen Haushaltsabfällen entsorgt werden darf. Um mögliche Schäden an der Umwelt oder der menschlichen Gesundheit durch unkontrollierte Abfallentsorgung zu vermeiden, sollten Sie den Abfall verantwortungsbewusst recyceln, um die nachhaltige Wiederverwendung von Materialressourcen zu fördern. Um Ihr gebrauchtes Gerät zurückzugeben, benutzen Sie die Rückgabe- und Sammelsysteme oder wenden Sie sich an

den Händler, bei dem Sie das Produkt gekauft haben. Sie können dieses Produkt zum umweltgerechten Recycling mitnehmen.

Batterien müssen in Übereinstimmung mit den geltenden Vorschriften entsorgt werden.

Produktion: FOSHAN CITY SHUNDE DISTRICT WARMTEK ELECTRICAL CO., LTD.

Anschrift: N. 302 NEUNZEHN GEBÄUDE, PHASE 3, RONGLI TIANFULAI INDUSTRIEPARK,
RONGGUI, SHUNDE, FOSHAN, GUANGDONG, CHINA

Made in China Importiert in Italien durch M.P.C. srl Via Tortona 21 20144 Milano Italia Tel +39 02 21117815

E-Mail info@mpcnet.it Website www.sinedtechnology.com

Die Marke SINED und das Logo SINED sind von Sined Ventas Online S.L.U. eingetragen EUTM 018196373